

Ввинчиваемые БРС для высокого давления

Серия

SH-Y44 /-Y45 (металлическое уплотнение)
SM (полимерное уплотнение)



Области применения:

перемычки, блоки подсоединений на платформах, коллекторы, подводные распределительные узлы, удлинители шлангов для манипуляций на поверхности или под водой.

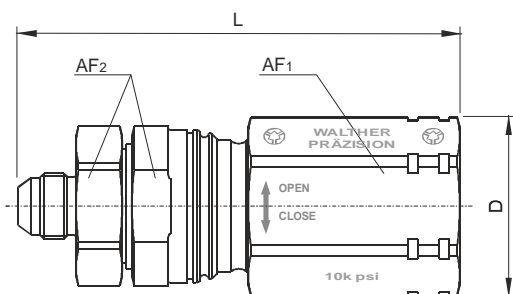
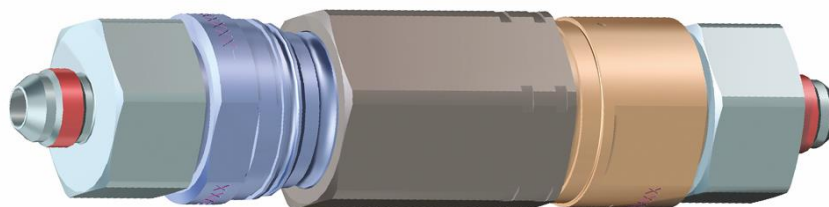
Характеристики:

- версия -Y44 для удлинений шлангов; версия -Y45 для монтажа на панель
- соединение и разъединение под давлением
- подходят для гидравлических жидкостей на водной основе и подачи химических веществ
- плановый срок службы: 25 лет
- сдвоенное уплотнение, все основные уплотнения выполнены из металла
- металлические уплотнения для неограниченного количества соединений
- большой "подвод" стопорной втулки обеспечивает простое и беспроблемное соединение даже в условиях плохой видимости
- для соединения требуется небольшое вращающее усилие за счет резьбы с малым трением
- в качестве опции доступно механическое кодирование
- имеются герметичные защитные заглушки / колпачки

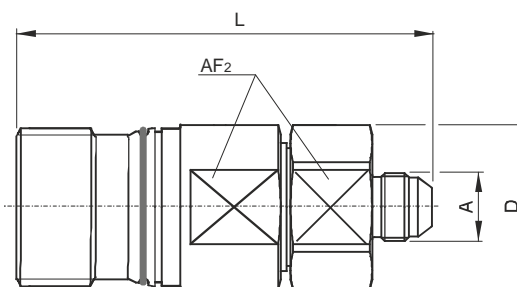
Материалы:

нержавеющая сталь 1.4404 (AISI 316 L), бронза, дуплексная сталь, Nitronic 50, Hiduron

Удлинители шлангов -Y44



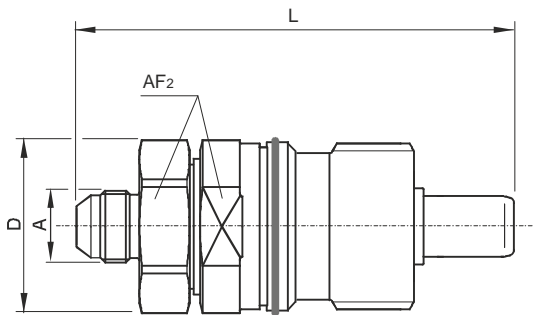
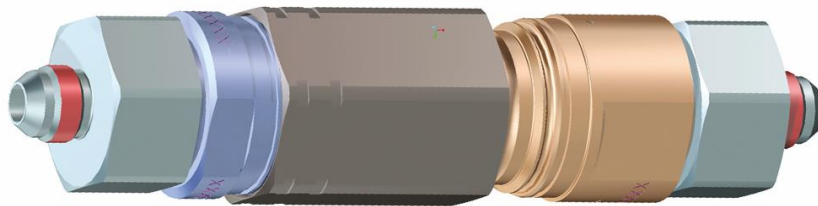
Ниппель, на подводном оборудовании



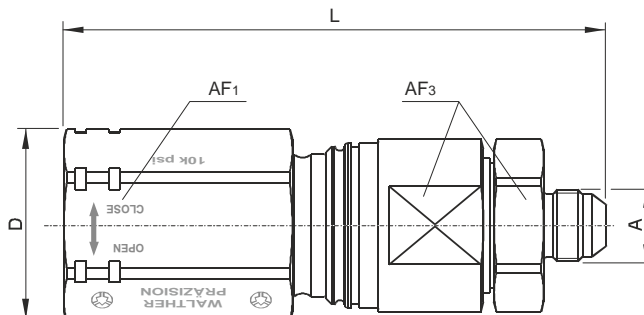
Муфта, извлекаемая

Ном. диам. [мм]	Тип		L [мм]	D [мм]	AF1 [мм]	AF2 [мм]	Рабочее давление [psi]	Кэф. расх. Cv	Рекоменд. момент затяжки [Нм]	Конц. соед. A, напр.
6	SH-006-0-LH014-AADW-Y44	Муфта	84	33,5	—	30	10.000	0,6	65	JIC # 6
	SH-006-2-LH014-AADW-Y44	Ниппель	100,4	37,7	34	30				
10	SH-010-0-LH019-AADD-Y44	Муфта	116,8	46	—	41	10.000	1,5	130	JIC # 8
	SH-010-2-LH019-AADE-Y44	Ниппель	137,4	51,2	50	41				
16	SH-016-0-LH027-AABC-Y44	Муфта	126,8	55	—	50	10.000	4,6	250	JIC # 12
	SH-016-2-LH027-AABD-Y44	Ниппель	155	66,9	60	50				

Монтаж на панель -Y45

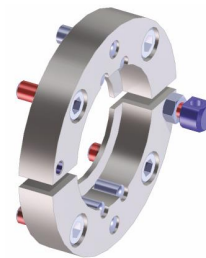
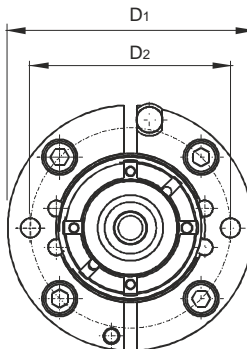
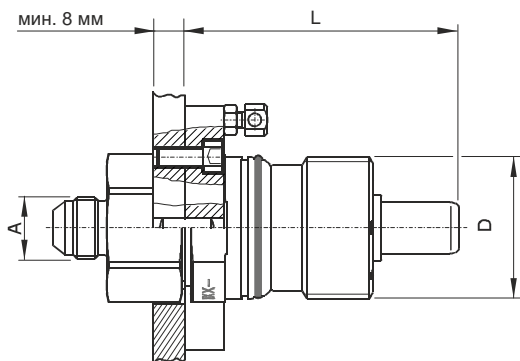


Ниппель, на подводном оборудовании



Муфта, извлекаемая

Скоба для монтажа на переборке



Ном. диам. [мм]	Тип		L [мм]	D [мм]	D ₁ [мм]	D ₂ [мм]	AF ₁ [мм]	AF ₂ [мм]	AF ₃ [мм]	Раб. давл. [psi]	Коэф. расх. CV	Рекоменд. момент затяжки [Нм]	Конц. соед. А, напр.
6	SH-006-0-LH014-AAEQ-Y45	Муфта	110,8	84	—	—	30	—	30	10.000	0,6	65	JIC # 6
	SH-006-2-LH014-AAEO-Y45	Ниппель	93,6	100,4	—	—	—	30	—				JIC # 6
	SH-006-B-00001-01-Y45	Скоба	—	—	67	54	—	—	—				—
10	SH-010-0-LH019-AADY-Y45	Муфта	154,9	116,8	—	—	41	—	41	10.000	1,5	130	JIC # 8
	SH-010-2-LH019-AADK-Y45	Ниппель	125,9	137,4	—	—	—	41	—				JIC # 8
	SH-010-B-00001-01-Y45	Скоба	—	—	76	62	—	—	—				—
16	SH-016-0-LH027-AABE-Y45	Муфта	175,1	126,8	—	—	41	—	41	10.000	4,6	250	JIC # 12
	SH-016-2-LH027-AABD-Y45	Ниппель	136,5	155	—	—	—	46	—				JIC # 12
	SH-016-B-00001-01-Y45	Скоба	—	—	85	71	—	—	—				—

Область и применения:

SM-003 - для подсоединения и испытания шлангокабелей в заводских условиях

SM-004 - для испытаний шлангокабелей при добыче и временном использовании под водой

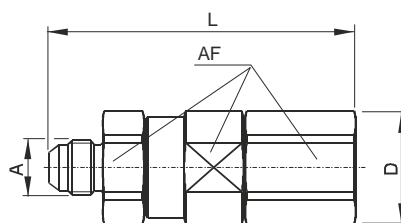
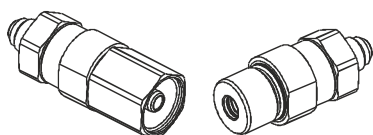
Характеристики:

- соединение /разъединение под давлением
- подходят для гидравлических жидкостей на водной основе и подачи химических веществ
- эластомерные уплотнения
- большой "подвод" стопорной втулки обеспечивает простое и беспроблемное соединение даже в условиях плохой видимости
- для соединения требуется небольшое вращающее усилие за счет резьбы с малым трением
- защитные заглушки/колпачки

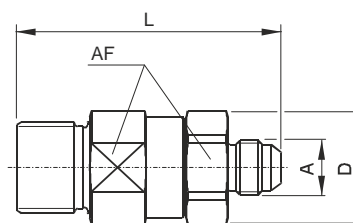
Материалы:

нержавеющая сталь 1.4404 (AISI 316 L), бронза, дуплексная сталь, Nitronic 50

для проверки давления при добыче



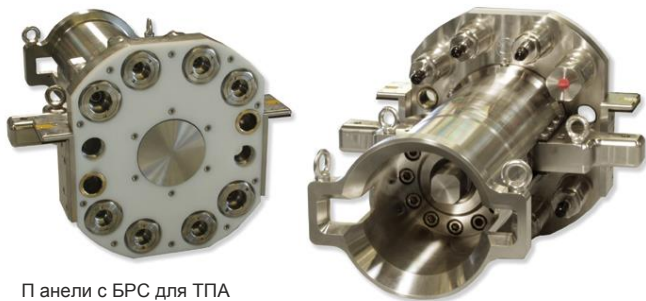
Ниппель



Муфта

Ном. диам. [мм]	Тип		L [мм]	D [мм]	AF [мм]	Рабочее давление [psi]	Коеф. расх. Cv	Рекоменд. момент затяжки [Нм]	Конц. соед. А, напр.
3	SM-003-0-LH014-AAAA	Муфта	32,4	15,5	13	3.000	0,12	3	JIC#6
	SM-003-2-LH014-AAAB	Ниппель	36,4	14,3	14				
4	SM-004-0-LH014-AAAA	Муфта	69,8	29,9	27	10.000	0,57	30	JIC#4-6
	SM-004-2-LH014-AAAB	Ниппель	80,9						

Панели с БРС для подключения нескольких контуров с помощью ТПА или вручную



Панели с БРС для ТПА
Тип 91561

Также могут поставляться в сборе с гидравлическими навесными шлангами (HFL)



Панели с БРС
Тип 91553

Wka • 05/2014

WALTHER-PRÄZISION Carl Kurt Walther GmbH & Co. KG

Представительство в России и СНГ:

Пономарев Сергей Николаевич

Тел.: +7 965 777 00 88 Факс: +7 812 608 97 23

sponomarev@walther-praezision.ru

skype: pomomarevsergio

Сайт на русском языке: www.walther-praezision.ru

