

Быстроразъёмные  
соединения для  
криогенной техники

Quick Couplings for  
Cryogenics

## Серия WALcryo

## Series WALcryo



## Описание / Технические данные:

Быстроразъёмные соединения для криогенных задач: работа с газами при температурах до  $-200\text{ °C}$  (например, LO<sub>2</sub>, LN<sub>2</sub>) и давлении до 10 бар (145 psi).

БРС поставляются без следов масел и других смазочных материалов и таким образом подходят для работы с любыми газами.

За счёт байонетного замка соединение выполняется легко, быстро и безопасно. Благодаря специальной геометрии конструкции и применяемым уплотнениям, БРС серии WALcryo отличаются безопасной и надёжной работой даже при их регулярном обледенении.

## Технические характеристики и преимущества данной инновационной серии БРС:

### Безопасность:

- манипуляции с БРС можно осуществлять без использования каких бы то ни было специальных инструментов; вставить + повернуть = готово (тем не менее, требуется использовать обязательную личную защитную экипировку).
- повышенная безопасность на рабочем месте за счёт пластиковой регулировочной втулки.
- БРС протестированы и сертифицированы как соответствующие стандарту EN 13371 для криогенных работ.
- конструкция встроенного клапана муфты предотвращает утечки (адиабатическое намерзание), таким образом максимально сокращая риск получения травм.
- кроме того, муфта БРС может быть оснащена клапаном сброса давления в случае, если в системе или контуре питания нет иного предохранительного клапана.

### Эффективность:

- наши БРС менее склонны к обледенению при работе, чем стандартные соединительные элементы, что позволяет более быстро производить замену баллонов с газом.
- доступ атмосферного воздуха (со стороны шланга) практически исключён за счёт клапана на стороне муфты; все соединённые между собой компоненты готовы к работе сразу же после соединения.
- защитный колпачок для бесклапанного ниппеля (на стороне баллона) предотвращает утечки газа и связанное с ними намерзание.
- шланг невозможно повредить, скручивая его, так как БРС может свободно вращаться вокруг своей оси.
- за счёт лёгкой конструкции БРС газ испаряется медленнее, и его расход минимизируется.
- длительный срок службы за счёт использования высококачественных материалов и износостойких систем уплотнений.
- как правило, уже используемые системы и газовые баллоны можно доработать для использования с ними БРС данной серии.

## Области применения:

- медицинские технологии и здравоохранение
- научно-исследовательские и опытно-конструкторские работы
- химическая и фармацевтическая отрасли
- металлургия

## Description / Technical data:

Quick coupling for cryogenic gas applications at temperatures to  $-200\text{ °C}$  (e.g. LO<sub>2</sub>, LN<sub>2</sub>) and a working pressure up to 10 bar (145 psi).

The couplings are supplied free from oil and grease and are thus suitable for all gases.

The bayonet lock allows for an easy, quick and safe connection. Due to its specific geometric design and sealing, the WALcryom series ensures a safe and reliable functioning even if the coupling ices up during normal operation.

## Features and benefits of this innovative quick coupling:

### Safe:

- The coupling can be operated without any special tools; plug in + turn = ready (the mandatory personal protective equipment must still be worn).
- Improved safety in the workplace through control sleeve made of plastic.
- Tested and validated following EN 13371, couplings for cryogenic operation.
- The valve technology as integrated into the coupling side (female) prevents leakage (adiabatic freezing), thus minimising the risk of injury.
- Alternatively, it is possible to use a venting valve in the coupling side if no safety valve is used in the system or the feed line.

### Efficient:

- Being less prone to icing up during operation, the coupling ensures a fast replacement of containers.
- An entrance of air (hose side) is largely prevented by a valve on the coupling side and all attached components are ready for operation right after connecting.
- The protection cap for the through type adaptor (container side) prevents the escape of gas and the resulting ice build-up.
- The hose cannot be damaged by torsion as the coupling can rotate freely.
- Due to the mass-reduced coupling technology, the consumption of gases is minimised through a lower evaporation rate.
- Long service life thanks to high-quality materials and durable seal systems.
- It is generally possible to retrofit existing systems and containers.

## Fields of Application:

- Medical technology and healthcare
- Research & development
- Chemical & pharmaceutical industry
- Metallurgy

## Технические данные:

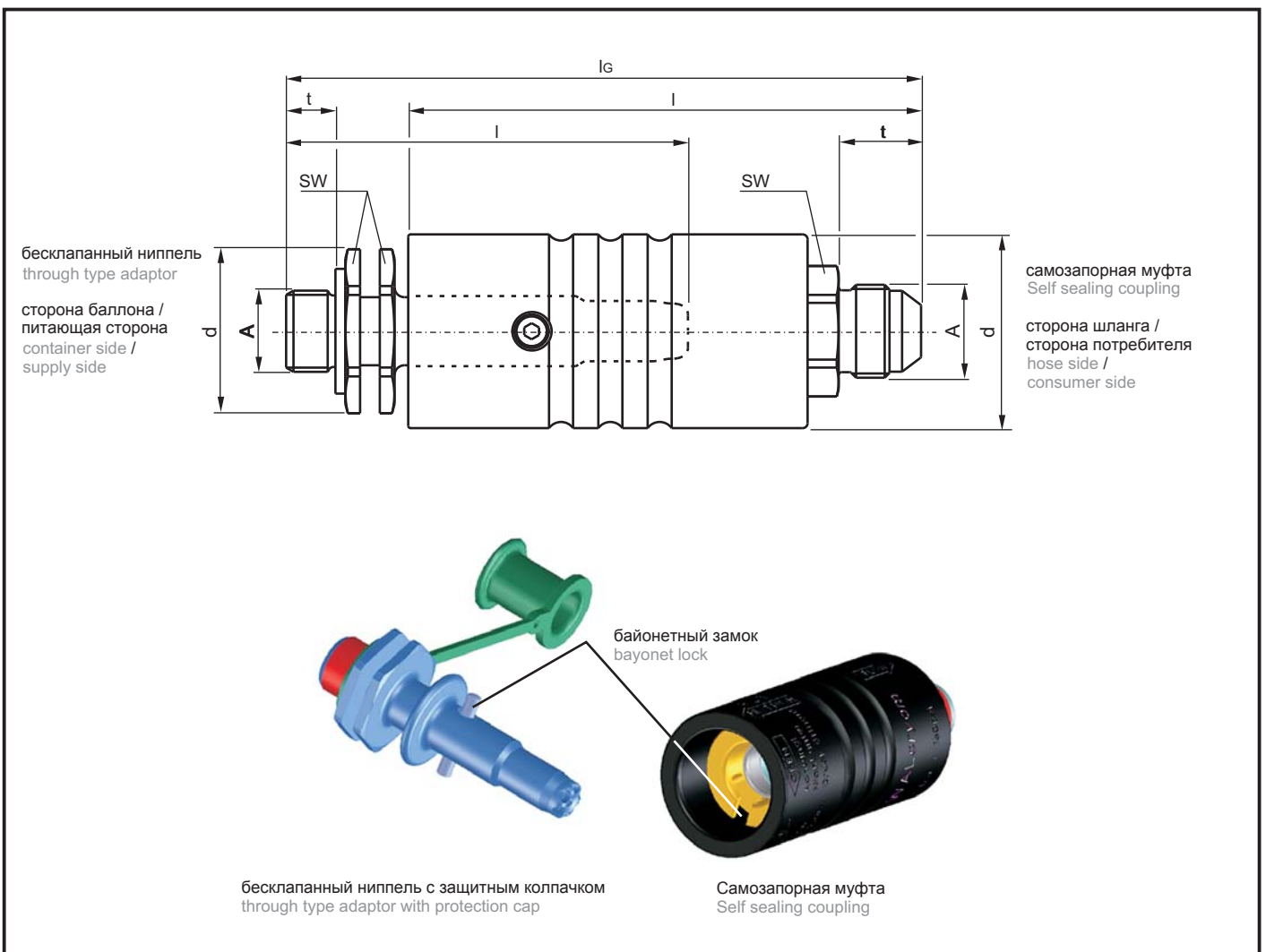
Номинальный диаметр: 9 и 12 мм  
 Материалы: пластмасса и нержавеющая сталь  
 Рабочее давление: 10 бар / 145 psi  
 Рабочая температура: от -200 °C до +80 °C  
 Уплотнения: ПТФЭ  
 Герметичность: 10 мбар л/с  
 Сторона ниппеля: проходного типа (бесклапанный)  
 Сторона муфты: обратный клапан\*  
 опционально: выпускной клапан (версия VE)  
 Также предлагается ультра-криогенная версия для  
 Опционально: LH<sub>2</sub> и LHe; по специальному заказу возможно взрывобезопасное исполнение по стандарту ATEX.

## Technical data:

Nominal sizes: 9 and 12 mm  
 Materials: plastic and stainless steel  
 Working pressure: 10 bar / 145 psi  
 Operating temperature: -200 to +80 °C  
 Seals: PTFE  
 Leak tightness: 10<sup>-3</sup> mbar l/s  
 Adaptor side: free passage (through type)  
 Coupling side: shut-off valve\*  
 optional venting valve (VE version)  
 Options: Ultra-cryogenic version for LH<sub>2</sub> and LHe, ATEX version on request.

Номер для заказа part number		концевое соединение A end connection A	d	SW	l	lg	t	вес, г weight in g
TT-009-0-LH019-....-Y01-(VE*)	Муфта Coupling	наружная резьба / male thread 3/4-16 UNF-3A (CGA 295)	40	24	104	129	17	270
TT-009-1-WR017-...-Y01	Ниппель Adaptor	наружная резьба / male thread G 3/8"A	33,5	30	82		12	100
TT-012-0-LH022-....-Y01-(VE*)	Муфта Coupling	наружная резьба / male thread 7/8-14 UNF (CGA 440)	50	32	136	178	19	320
TT-012-1-WR021-...-Y01	Ниппель Adaptor	наружная резьба / male thread G 1/2"A	33,5	33	102		15	120

версия с выпускным клапаном / version with venting valve



# Серия WALcryo Series WALcryo

Быстроразъемные соединения для криогенной техники  
Quick Couplings for Cryogenics



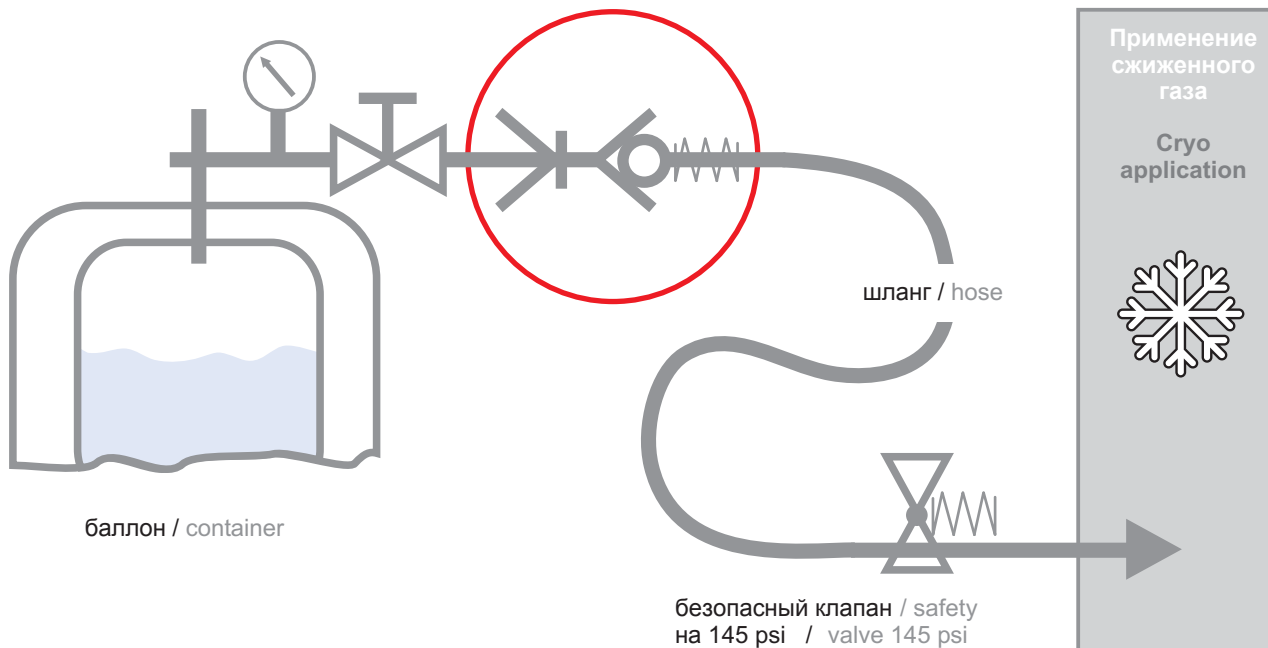
Mit freundlicher Unterstützung der Cryotherm GmbH & Co. KG, Kirchen



питающий баллон, здесь: с жидким азотом  
supply container, here: for liquid nitrogen

Wka 11/2010

## схематическая иллюстрация / schematic drawing



## WALTHER-PRÄZISION Carl Kurt Walther GmbH & Co. KG

Hausadresse / Head office:

Westfalenstraße 2  
42781 Haan, Germany

Telefon: +49 (0) 21 29 567-0  
Telefax: +49 (0) 21 29 567-450

Postadresse / Postal address:

Postfach 420444  
42404 Haan, Germany

eMail: info@walther-praezision.de  
Internet: www.walther-praezision.de

Представительство в России и СНГ: Пономарев Сергей Николаевич  
Тел.: +7 965 777 00 88 e-mail: sponomarev@walther-praezision.de

Факс: +7 812 318 14 54 skype: pomomarevsergio Сайт на русском языке: www.быстроразъёмы.рф

