

**Druckluft-
Sicherheitskupplung
Serie LS-C**

**WALPRESTA-
SERIE**



Beschreibung:

Druckluft-Sicherheitskupplung mit 2-stufiger Druckknopf-Entriegelung

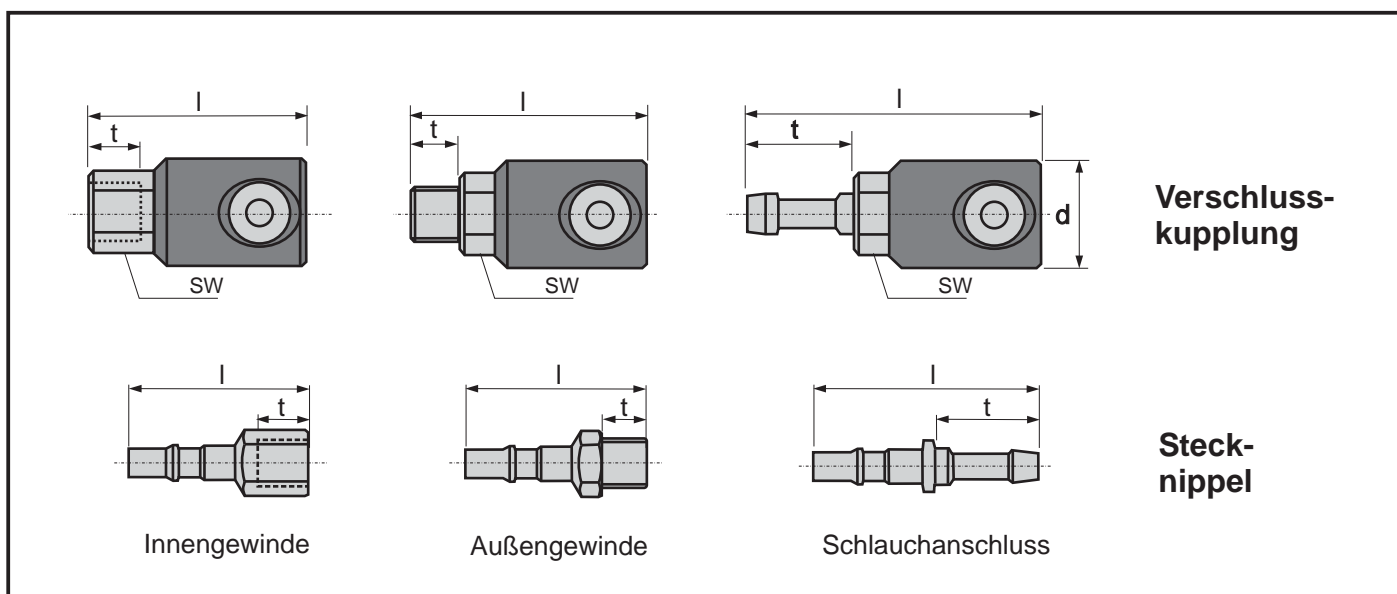
Beim Entkuppeln wird durch Drücken des Entriegelungs-Druckknopfes der Stecknippel in eine entlüftende Sicherungsrastung gebracht. Dabei schließt das Kupplungsventil und der schlauchseitige Druck entweicht. Um den Stecknippel aus der Kupplung zu entnehmen, muss dieser erneut wenige Millimeter in die Kupplung gedrückt werden. Das hebt die Sicherungsrastung auf und der Nippel lässt sich widerstandslos herausnehmen.

Durch diese erzwungene Bedienweise wird die bei üblichen Druckknopf-Sicherheitskupplungen mögliche Fehlbedienung und der gefährliche „Peitscheneffekt“ vermieden.

Die Kupplung erfüllt die Sicherheitsanforderungen gemäß DIN EN 983 „Sicherheitstechnische Anforderungen an fluidische Anlagen und deren Bauteile“.

Merkmale:

- kuppelbar auf Stecknippel nach ISO 6150-C
- Verriegelungsautomatik
- kompaktes Design
- leichte Bauweise
- lieferbar in den Nennweiten 6, 8 und 11 mm



WALTHER-Druckluft-Sicherheitskupplungen

WALPRESTA LS-C06, LS-C08 und LS-C11



Verschlusskupplung	Bestellnummer	Anschluss	d [mm]	l [mm]	t [mm]	SW	Masse [g]
	LS-C06-0-WR013-37-1	G 1/4" A	26	49	13	17	83
	LS-C06-0-WR017-37-1	G 3/8" A	26	49	14,5	17	87
	LS-C06-0-WR513-37-1	G 1/4"	26	58,5	11,5	17	80
	LS-C06-0-WR517-37-1	G 3/8"	26	63,5	14	22	103
	LS-C06-0-SL008-37-1	Schlauch 8 mm	26	47,5	28	17	80
	LS-C06-0-SL010-37-1	Schlauch 10 mm	26	47,5	28	17	80
	LS-C08-0-WR017-37-1	G 3/8" A	34	62,5	15	22	171
	LS-C08-0-WR021-37-1	G 1/2" A	34	62,5	17	22	184
	LS-C08-0-WR517-37-1	G 3/8"	34	77	12	22	182
LS-C08-0-WR521-37-1	G 1/2"	34	80,5	15	27	215	
LS-C08-0-SL010-37-1	Schlauch 10 mm	34	63,5	28	22	170	
LS-C08-0-SL013-37-1	Schlauch 13 mm	34	63,5	33	22	175	
LS-C11-0-WR021-37-1	G 1/2" A	40	70,5	17	27	263	
LS-C11-0-WR521-37-1	G 1/2"	40	83	15	27	263	
LS-C11-0-SL013-37-1	Schlauch 13 mm	40	72	33	27	270	

Stecknippel	LS-C06-1-WR013-11	G 1/4" A	—	47	12	14	22
	LS-C06-1-WR017-11	G 3/8" A	—	49,5	12	19	38
	LS-C06-1-WR513-11	G 1/4"	—	45,5	11,5	17	24
	LS-C06-1-WR517-11	G 3/8"	—	46,5	11,5	21	34
	LS-C06-1-SL008-11	Schlauch 8 mm	—	60	28	—	20
	LS-C06-1-SL010-11	Schlauch 10 mm	—	60	28	—	22
	LS-C08-1-WR017-11	G 3/8" A	—	60	15	19	54
	LS-C08-1-WR021-11	G 1/2" A	—	62	17	22	65
	LS-C08-1-WR517-11	G 3/8"	—	60	14	21	45
	LS-C08-1-WR521-11	G 1/2"	—	60	15	26	63
	LS-C08-1-SL010-11	Schlauch 10 mm	—	70	28	—	34
	LS-C08-1-SL013-11	Schlauch 13 mm	—	75	33	—	47
	LS-C11-1-WR021-11	G 1/2" A'	—	67	17	22	65
	LS-C11-1-WR521-11	G 1/2"	—	65	15	26	77
	LS-C11-1-SL013-11	Schlauch 13 mm	—	80	33	—	54

WALTHER-Druckluft-Sicherheitskupplungen WALPRESTA LS-C06, LS-C08 und LS-C11



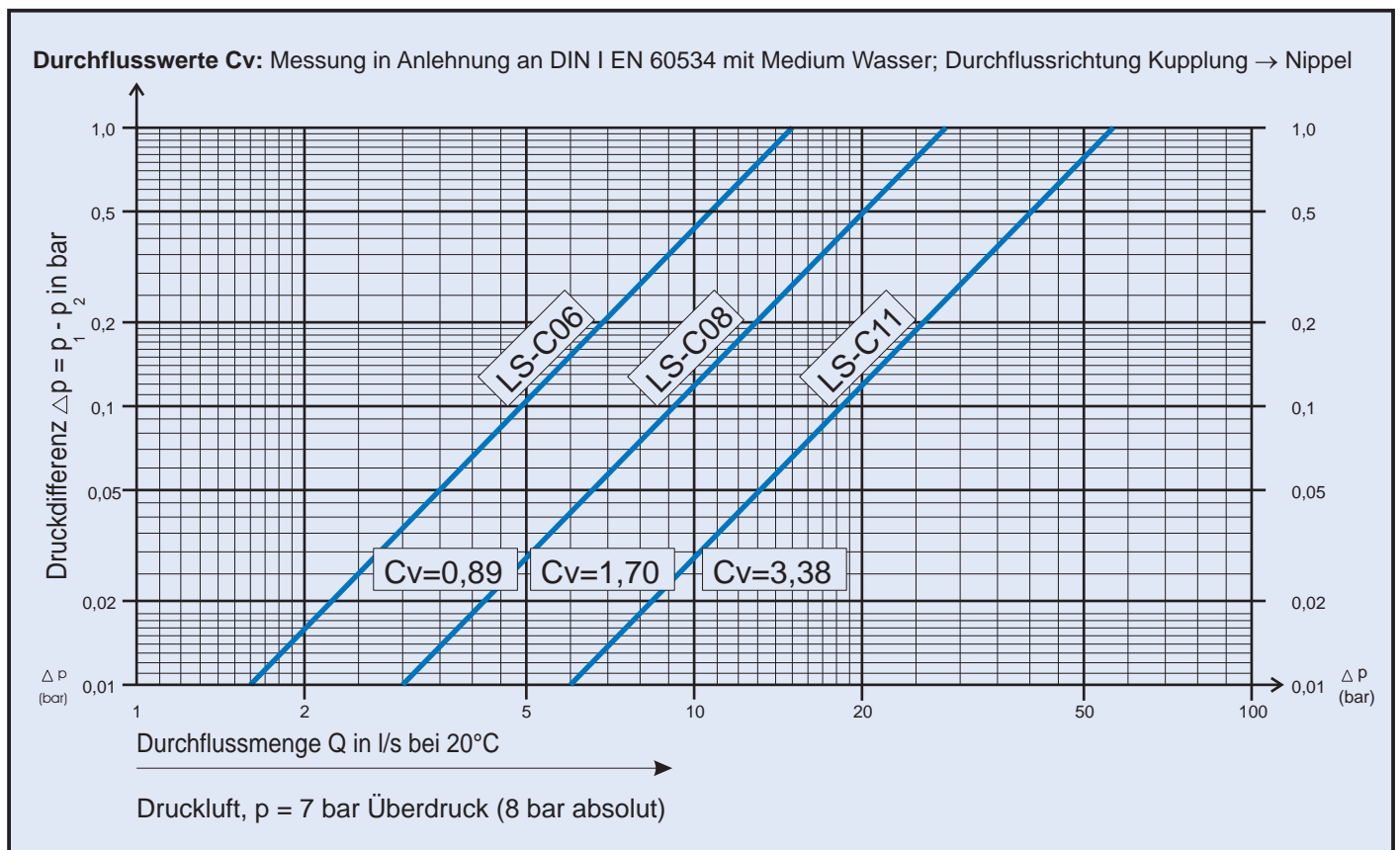
Ausführung:

Kupplungsgehäuse:	Aluminium eloxiert
Druckknopf und Führungsteile:	gehärteter Stahl, verzinkt
Anschlussstücke:	Stahl, vernickelt
Dichtungen:	NBR (Perbunan)

Technische Daten:

Betriebsdruck:	LS-C06 0 – 16 bar
	LS-C08 0 – 16 bar
	LS-C11 0 – 16 bar
Nenngrößen:	DN 6, DN 8, DN 11
Durchflusswert Cv:	0,89 / 1,70 / 3,38
Betriebstemperatur:	-20° bis +90° C

Leistungsdiagramm für WALPRESTA LS-C06 bis LS-C11, einseitig absperrend



WALTHER-PRÄZISION Carl Kurt Walther GmbH & Co. KG

Hausadresse / Head office:
Westfalenstraße 2
42781 Haan, Germany
Telefon: +49 (0) 21 29 567-0
Telefax: +49 (0) 21 29 567-450

Postadresse / Postal address:
Postfach 420444
42404 Haan, Germany
eMail: info@walther-praezision.de
Internet: www.walther-praezision.de



Choose the Original
Choose Success!



walther
präzision