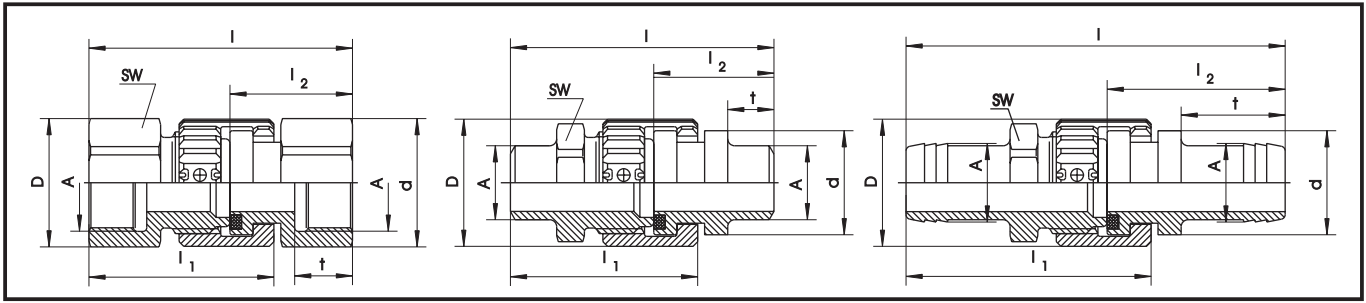


**Сцепные БРС
для газов, жидкостей,
пастообразных и
порошкообразных
веществ**

Серия ЕН



Сцепные БРС серии EH



Описание:

Бесклапанный ниппель с уплотнением на лицевой стороне сцепляется с пазом в стяжной гайке муфты. При закручивании гайки уплотнение прижимается к лицевой стороне корпуса муфты. Гайка имеет ребристую внешнюю поверхность, а также отверстия на ней для использования ключа для шлицевых гаек, облегчающего свинчивание. Утечки при изнашивании уплотнения могут быть устранены дальнейшим затягиванием гайки.

РАЗМЕР 1" р макс. (статич.) 50 бар	номер для заказа	соединение А	D	d	SW	l ₁	l ₂	t	l*
Сцепная муфта	1-EH-025-4-WR542	Внутренняя резьба BSP G 1 1/4"	56		50	77		25	114
	1-EH-025-4-XX001	свариваемый край: внешн. диаметр 30 мм, внутр. диаметр 24,8 мм	55		46	78		20	114
	1-EH-025-4-SL032	патрубок для шланга диаметром 32 мм	55		46	103		45	164
Сцепной ниппель	2-EH-025-1-WR542	Внутренняя резьба BSP G 1 1/4"		56	50		53	25	114
	2-EH-025-1-XX001	свариваемый край: внешн. диаметр 30 мм, внутр. диаметр 24,8 мм		45			52	20	114
	2-EH-025-1-SL032	патрубок для шланга диаметром 32 мм		45			77	45	164
Двойной ниппель	5-AN-00-WR042-WR042	Внешняя резьба BSP G 1 1/4"-G 1 1/4"							

подходящий ключ для шлицевых гаек = B52-55 DIN 1810

РАЗМЕР 2" р макс. (статич.) 30 бар	номер для заказа	соединение А	D	d	SW	l ₁	l ₂	t	l*
Сцепная муфта	1-EH-050-4-WR575	Внутренняя резьба BSP G 2 1/2"	95		85	85		33	130
	1-EH-050-4-XX001	под сварку: наружн. диаметр 57 мм, внутр. диаметр 51,2 мм	82		70	113		45	171
	1-EH-050-4-SL060	для шланга диаметром 60 мм	82		70	123		55	191
Сцепной ниппель	2 50 1 WR575	Внутренняя резьба BSP G 2 1/2"		95	85		60	33	130
	2-EH-050-1-XX001	под сварку: наружн. диаметр 57 мм, внутр. диаметр 51,2 мм		70			76	45	171
	2-EH-050-1-SL060	для шланга диаметром 32 мм		70			86	55	191
Двойной ниппель	5-AN-00-WR075-WR075	Внешняя резьба BSP G 2 1/2"-G 2 1/2"							

подходящий ключ для шлицевых гаек = B80-90 DIN 1810

РАЗМЕР 3" р макс. (статич.) 230 psi	номер для заказа	соединение А	D	d	SW	l ₁	l ₂	t	l*
Сцепная муфта	1-EH-080-4-WR613	Внутренняя резьба BSP G 4"	135		120	111		43	165
	1-EH-080-4-XX005	под сварку наружн. диаметр 88,9 мм, внутр. диаметр 82,5 мм	121		115	99		20	131
Сцепной ниппель	2-EH-080-1-WR613	Внутренняя резьба BSP G 4"		135	120		73	43	165
	1-EH-080-1-XX005	под сварку: наружн. диаметр 88,9 мм, внутр. диаметр 82,5 мм		105			51	20	131
Двойной ниппель	5-AN-00-WR113-WR113	Внешняя резьба BSP G 4"-G 4"							

подходящий ключ для шлицевых гаек = B120-130 DIN 1810

*Общая длина в соединённом положении с одинаковыми концевыми соединениями с обеих сторон.

Другие размеры по специальному запросу.

Материалы:

Стяжная гайка: нержавеющая сталь AISI 316 ti; корпус муфты и ниппель: нержавеющая сталь AISI 316 ti, или нержавеющая сталь AISI 304 ti; уплотнения: ПТФЭ

WALTHER-PRÄZISION Carl Kurt Walther GmbH & Co. KG

Hausadresse / Head office:

Westfalenstraße 2
42781 Haan, Germany

Telefon: +49 (0) 21 29 567-0
Telefax: +49 (0) 21 29 567-450

Postadresse / Postal address:

Postfach 420444
42404 Haan, Germany

eMail: info@walther-praezision.de
Internet: www.walther-praezision.de

Представительство в России и СНГ: Пономарев Сергей Николаевич
Тел.: +7 965 777 00 88 e-mail: sponomarev@walther-praezision.de
Факс: +7 812 318 14 54 skype: pomomarevsergio Сайт на русском языке: www.быстроразъёмы.рф

