

**Giunti  
Clean break**

**Serie CN**



# Giunti Clean break serie CN

## Descrizione:

I giunti Clean break della serie CN impediscono fuoriuscite dei fluidi e sono soprattutto impiegati nelle stazioni di carico degli autocarri o dei treni in relazione a liquidi chimici. Altri possibili impieghi sono ad esempio il carico di cibo liquido ecc.

Un grande vantaggio consiste nella possibilità di collegare e scollegare linee a lunghe tubazioni in pressione (fino a 5 bar) senza la minima perdita.

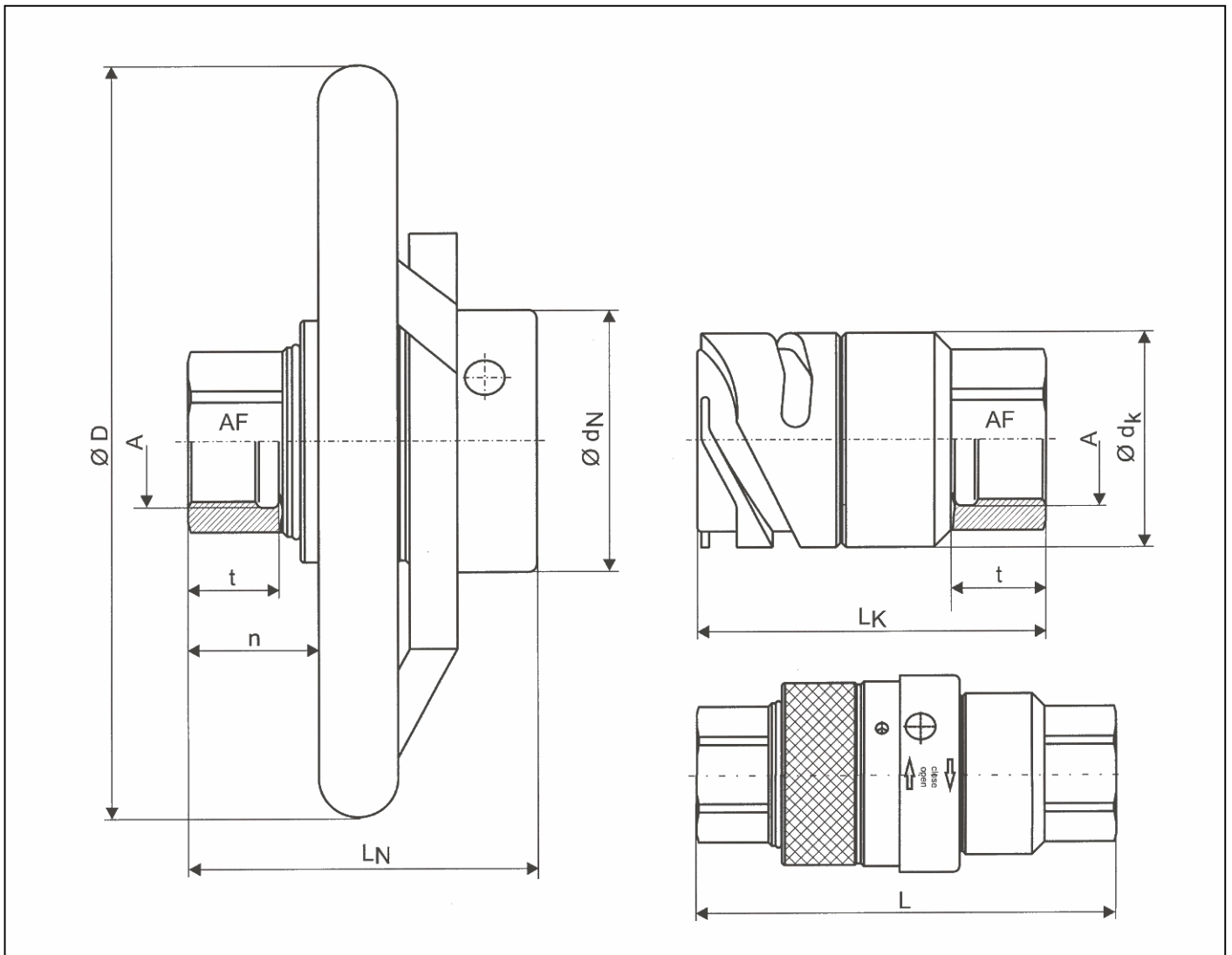
In caso di spazi limitati il tipo CN-025 può essere offerto anche senza maniglie anulari. Per questo tipo occorrono solo piccole forze per il collegamento. Una chiave a gancio può anche essere usata in questi casi.

## Caratteristiche:

- Giunto Clean break con comando a camma a baionetta
- Funzionamento senza perdita di liquido
- Collegamento sotto pressioni residue
- Piccoli ingombri esterni
- Ottimi valori di flusso

## Dati tecnici:

- Materiale: acciaio inossidabile 1.4404 oppure 1.4571 (AISI 316L / 316ti); altri materiali a richiesta
- Guarnizioni: elastomeri normali come NBR, FKM, EPDM oppure FFKM
- Temperature d'esercizio:  $-10^{\circ}\text{C}$  ( $14^{\circ}\text{F}$ ) fino a  $+150^{\circ}\text{C}$  ( $300^{\circ}\text{F}$ ) in funzione del tipo di guarnizione



# Giunti Clean break serie CN

Giunto rapido (parte femmina)	Particolare numero	L	LK	dK	t	A	AF	LN	dN	D	n
	1-CN-025-0-WR533-....*	141	88	54	23	G1	41	-	-	-	-
	1-CN-050-0-WR560-....*	205	124	94	29	G2	70	-	-	-	-
	1-CN-080-0-WR588-....*	231	143	124	37	G3	100	-	-	-	-
	1-CN-100-0-WR613-....*	260	164	144	43	G4	120	-	-	-	-
Innesto con valvola (parte maschio)	1-CN-025-2-WR533-....GG*	141	-	-	23	G1	41	88	66	190	33
	1-CN-025-2-WR533-....* (senza maniglie anulari)	141	-	-	23	G1	41	88	66	-	33
	1-CN-050-2-WR560-....GG*	221	-	-	29	G2	70	133	110	220	37
	1-CN-080-2-WR588-....RG*	231	-	-	37	G3	100	148	144	265	73
	1-CN-100-2-WR613-....RG*	260	-	-	43	G4	120	165	164	300	73

\* Codice per il tipo di guarnizione a richiesta

tipo	massima pressione di esercizio statica [bar]			collegabili sotto pressione massima differenza di	valore-CV	perdita di volume durante lo scollegamento	peso [kg]	
	collegamento giunto/innesto	collegamento giunto	collegamento innesto				giunto	innesto
CN-025	25	25	25	5 bar	14	0,4 ml	0,74	1,47
CN-050	25	25	25	3 bar	72	0,6 ml	2,57	4,41
CN-080	16	16	16	2 bar	101	1,3 ml	5,97	7,32
CN-100	10	5	5	1 bar	120	2,3 ml	7,96	9,68

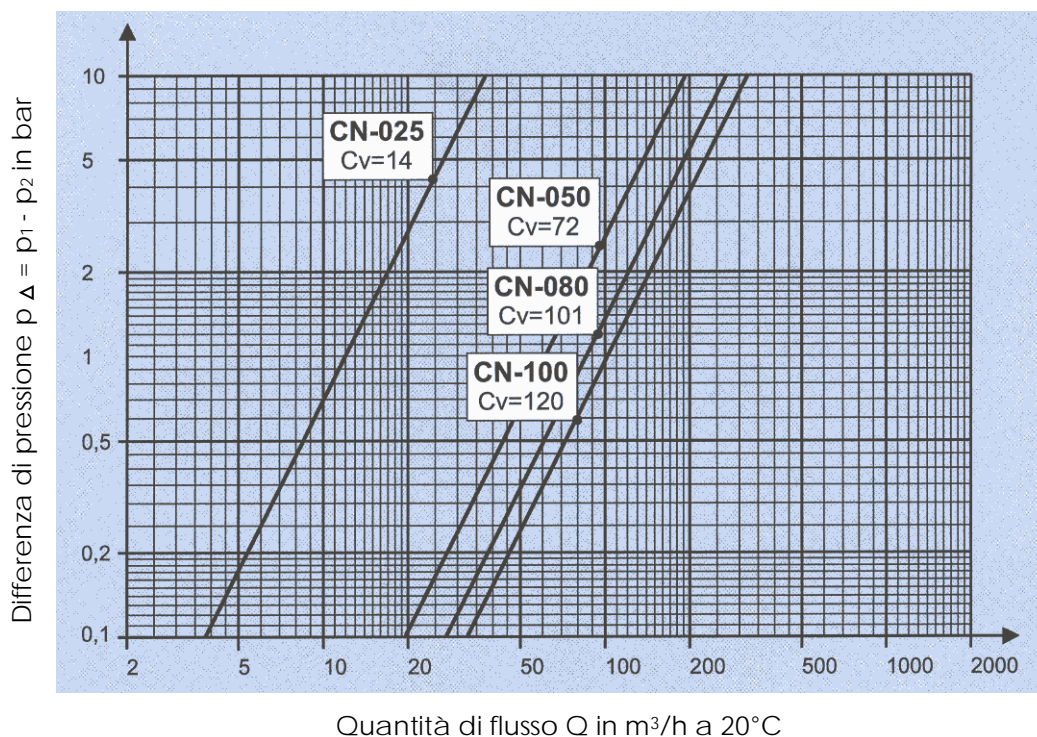


Giunti Walther clean break della serie CN

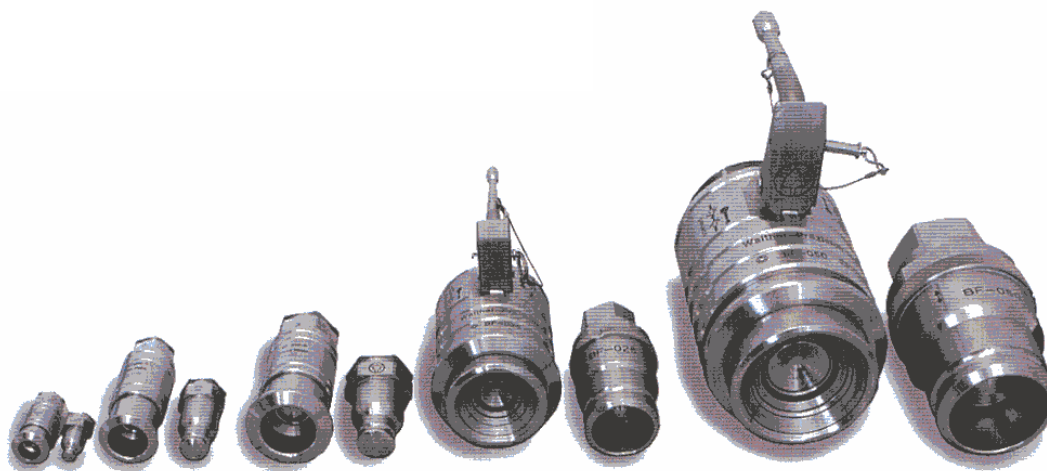
Fori nominali: 25, 50, 80 e 100mm (illustrati con tappi di protezione)

# Giunti Clean break serie CN

Grafico delle prestazioni per i giunti CN-025, CN-050, CN-080 e CN-100 con guarnizioni su entrambe le estremità



Altri giunti Clean break della WALTHER PRÄZISION per impieghi chimici:



Giunti Walther Clean break della serie BF (foro nominale: 5, 9, 12, 25 e 50mm)



**TECNOLOGIE PALLOTTI S.R.L.**  
Via Cagliari 4 - 20127 MILANO (ITALIA)  
Tel. 02/26005015 ric. aut.  
Fax 02/2550799  
Internet: [www.pallotti-tech.it](http://www.pallotti-tech.it)  
E-mail: [info@pallotti-tech.it](mailto:info@pallotti-tech.it)

