

Giunti e innesti a
vite Clean Break
per impieghi
idraulici

Serie CH



Giunti ed innesti a vite Clean Break per impieghi idraulici serie CH

DESCRIZIONE

I giunti della serie CH sono stati progettati per necessità speciali nelle zone di impiego dell'industria metallurgica pesante. Il loro sistema di valvola interno chiude senza perdite e con effetto clean break.

Il loro collegamento viene eseguito mediante un filetto cilindrico che è particolarmente robusto e che impedisce l'ingresso di impurità.

Il passo di questo filetto e una tecnica speciale di supporto del dado assicurano che le forze di collegamento rimangano basse. Contemporaneamente il filetto garantisce una propria sicurezza e non si allenterà se non in casi eccezionali.

CARATTERISTICHE

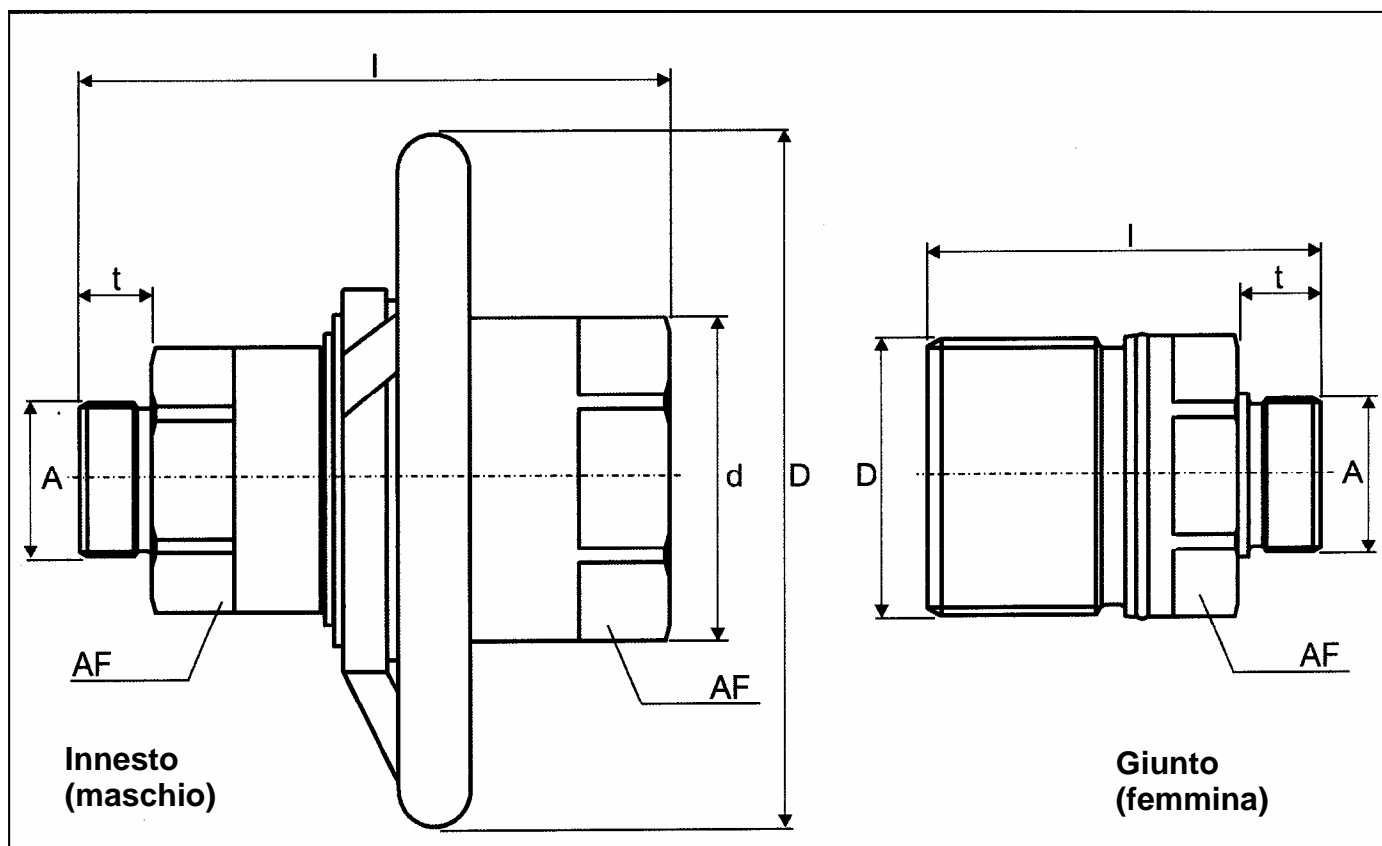
- Collegabile a pressioni residue di 10 bar
- Facile funzionamento
- Sistema di bloccaggio con protezione contro le impurità
- Assenza di perdite
- Presa ad anello per una manovra più semplice
- Superfici di tenuta in posizione protetta quanto vengono sganciate

MATERIALI

- Acciaio nichelato chimicamente
- Guarnizioni FKM per alte temperature
- Pressioni di esercizio: max 250 bar (3600 psi)

OPZIONI

Adattatore di protezione e cappuccio di protezione



Giunti ed innesti a vite Clean Break per impieghi idraulici serie CH

tipo	sigla	valore Cv	attacco esterno	l	t	d/D	AF
Giunto rapido	CH-G16-0-S2536-13-2	11	M 36 x 2	107	18	72,5	65
Innesto con valvola	CH-G16-2-S2536-13-2	11	M 36 x 2	161	18	89/190	80
Cappuccio di protezione	CH-G16-5-WR033-13-2		1" G	105	20	72,5	65
Adattatore di protezione	CH-G16-6-13		---	91,5	---	78,5	41
Giunto rapido	CH-G20-0-S3042-13-2	13	M 42 x 2	109	20	77,5	70
Innesto con valvola	CH-G20-2-S3042-13-2	13	M 42 x 2	163	20	89/190	80
Cappuccio di protezione	CH-G20-5-WR033-13-2		1" G	105	20	72,5	65
Adattatore di protezione	CH-G20-6-13		---	91,5	---	83,5	41
Giunto rapido	CH-G25-0-S3852-13-2	15	M 52 x 2	111	22	82,5	75
Innesto con valvola	CH-G20-2-S3852-13-2	15	M 52 x 2	165	22	99/190	90
Cappuccio di protezione	CH-G25-5-WR033-13-2		1" G	105	20	72,5	65
Adattatore di protezione	CH-G25-6-13		---	91,5	---	88,5	41



Adattatore di protezione



Giunto rapido con cappuccio di protezione



Innesto rapido con adattatore di protezione

Ulteriori applicazioni negli impieghi idraulici



Giunto Clean Break serie HC-G



Giunti per alte pressioni serie HP



Per ogni impiego c'è il giunto più adatto...



... e più di 300.000 altre varianti per adattarsi a qualsiasi tipo di montaggio!



TECNOLOGIE PALLOTTI S.R.L.

Via Cagliari 4 - 20127 MILANO (ITALIA)

Tel. 02/26005015 ric. aut.

Fax 02/2550799

Internet: www.pallotti-tech.it

E-mail: info@pallotti-tech.it

