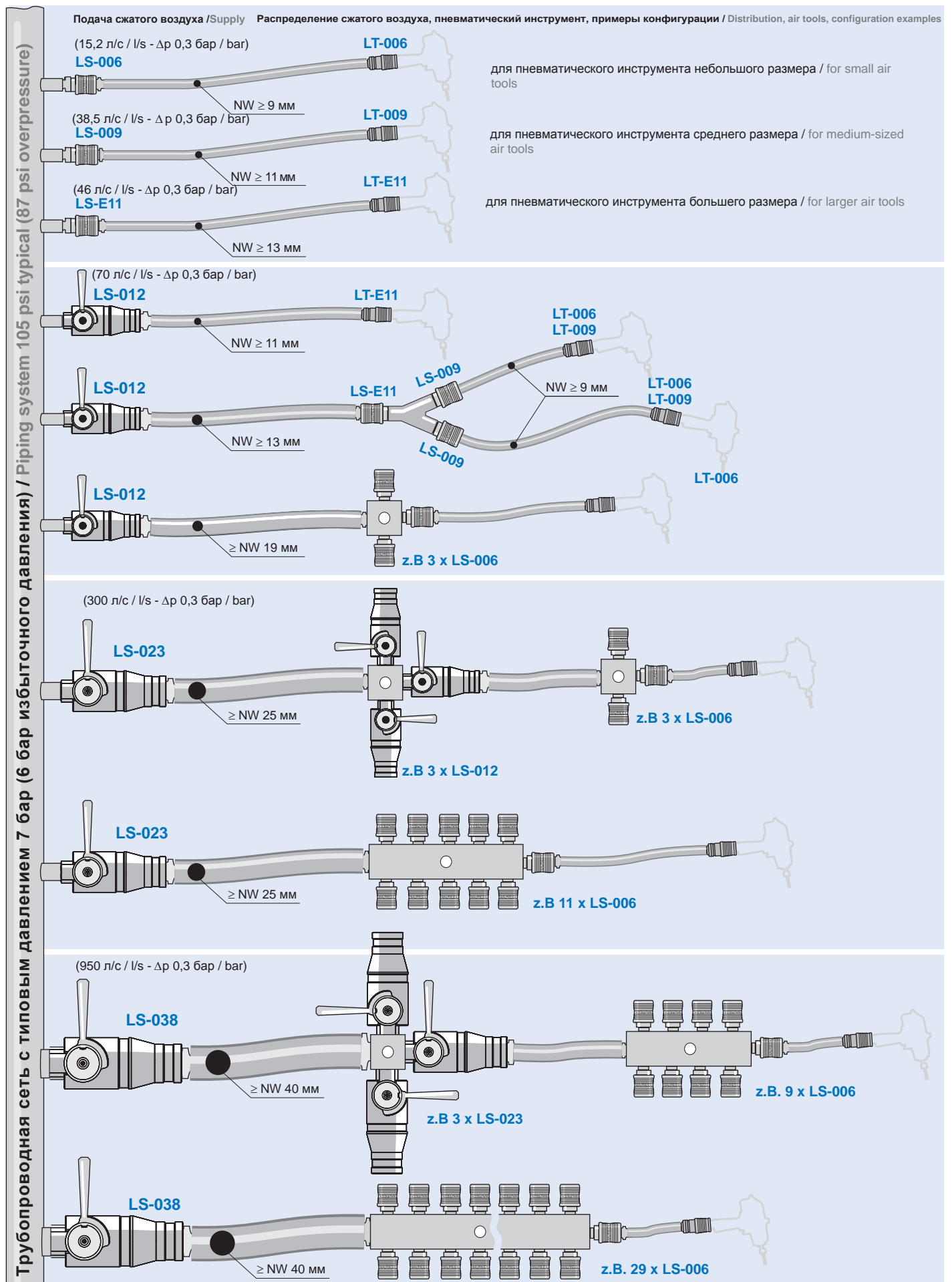


**Безопасные  
пневматические  
соединения**

**Safe Pneumatic  
Connections**

**Программа WALPRESTA  
WALPRESTA Programme**





**Кратко о линейке нашей продукции:**

- **Безопасные БРС серии LS** стр. 4-7  
Универсальные безопасные БРС для сжатого воздуха номинального диаметра 6, 9 и 11 мм, и 12, 23 и 38 мм
- **БРС для пневмоинструмента серии LT** стр. 8-9  
Лёгкие БРС для сжатого воздуха номинального диаметра 6, 9 и 11 мм
- **Спиральные шланги WALPRESTA** стр. 10  
Изготовлены из полиуретана, номинальный диаметр 7, 8, 9 и 11 мм, длина от 4,5 до 10 м
- **Дополнительное оборудование** стр. 11-12  
Защита от царапин для серии LT, пневмопистолеты WALPRESTA
- **Материалы:**
- преобладающий материал уплотнений: нитрил
- также предлагается версия без силиконовой смазки (версия FL)

**Our product range at a glance:**

- **WALPRESTA safety coupling series LS** S. 4-7  
Universal compressed air safety couplings in nominal sizes of 6, 9 and 11 mm, and 12, 23 and 38 mm
  - **WALPRESTA tool coupling series LT** S. 8-9  
Light-weight compressed air couplings in nominal sizes of 6, 9 and 11 mm
  - **WALPRESTA spiral hoses** S. 10  
Made of polyurethane, in nominal sizes of 7, 8, 9 and 11 mm and lengths from 4,5 to 10 m
  - **Accessories** S. 11-12  
Scratch protection for series LT, WALPRESTA blow guns
- Please note:**
- General seal quality: NBR
  - Also available free of lacquer wetting inhibitors (FL version)

От системы подачи сжатого воздуха до пневматического инструмента — только решения WALTHER / From the compressed air network to the air tool - entirely WALTHER

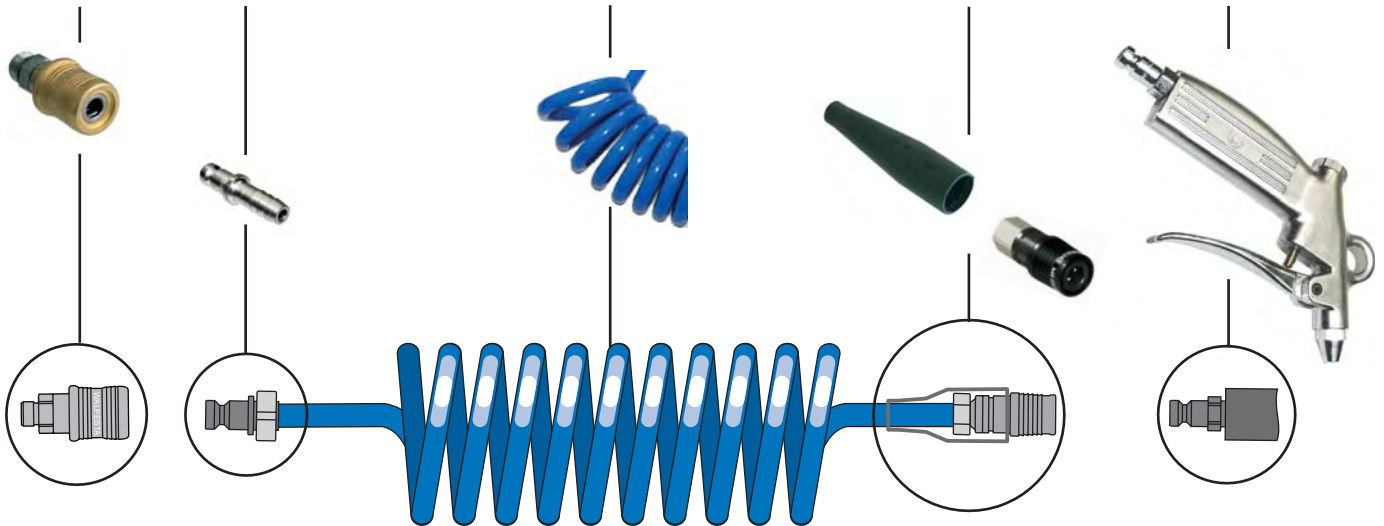
Безопасное БРС для сжатого воздуха, например, WALPRESTA LS-006  
Compressed air safety coupling, e.g. WALPRESTA LS-006

Ниппель, например, LP-006-1  
Adaptor, e.g. LP-006-1

Спиральный шланг, например, диаметром в 9 мм  
Spiral hose, e.g. DN 9 mm

БРС для сжатого воздуха, например, LT-006 с защитой от царапин  
Compressed air coupling, e.g. LT-006 with scratch protection

Ниппель, например, LP-006-1 + пневмоинструмент, пневмопистолет и т.п.  
Adaptor, e.g. LP-006 + tool, blow gun etc.



**Мы также поставляем СИСТЕМЫ WALPRESTA в полном сборе и прошедшими тестирование.**

**Наш совет:**

при выборе размеров компонентов системы пневматического контура особое внимание следует уделять поддержанию высокой пропускной способности каждого из них (то есть, муфт и ниппелей как на стороне подачи воздуха, так и на стороне инструмента, также важен диаметр шлангов).

Если пневматическая система оснащена компонентами недостаточного диаметра, это практически неизбежно ведёт к недостаточной подаче воздуха к инструментам. Как следствие, производительность использования пневмоинструментов падает.

**We also deliver your WALPRESTA-SYSTEM fully assembled and tested.**

**Practical advice:**

When sizing the pneumatic line system, special attention must be paid to achieving high flow rates for all of the single components (i.e. couplings and adaptors on both the supply and tool side as well as the hose size).

If the line system is equipped with insufficiently dimensioned components, this will lead almost inevitably to an undersupply of the consuming unit. Consequently, the machining results of the consumers (tools) would decrease rapidly.

### Описание:

безопасные БРС для сжатого воздуха с блокирующим устройством, предотвращающим опасный «хлыстовый эффект» при разъединении.

### Технические характеристики:

- полностью отвечает требованиям стандарта DIN EN 983 «Требования безопасности при эксплуатации жидкостных систем и их компонентов»
- простая в обращении двухшаговая система разблокировки
- безопасное разъединение за счёт управляющего элемента, приводимого в действие давлением
- безопасное соединение при разном профиле ниппелей
- эксплуатация одной рукой с автоматической блокировкой: достаточно одного нажатия
- высокая пропускная способность и низкое сопротивление потоку

### Преимущества:

- высочайшая безопасность работы, абсолютная защита от ошибок при манипуляциях
- экономия средств за счёт использования уже существующих ниппелей
- высокая экономичность при эксплуатации за счёт высокой пропускной способности и длительного срока службы

### Технические данные:

рабочее давление: до 12 бар  
номинальный диаметр: 6, 9 и 11 мм

### Материалы:

корпус муфты: химически никелированная сталь  
стопорная втулка: пассивированная латунь  
детали соединения: оцинкованная сталь

### Description:

Compressed air safety coupling with locking device, which prevents the dangerous "whiplash effect" during disconnection.

### Features:

- Fully complies with the requirements according to DIN EN 983 "safety requirements concerning fluid systems and their components"
- Easy-to-handle two-step unlocking system
- Safe disconnection by using a pressure activated control element
- Safe connection with different adaptor shapes
- One-handed, push to connect operation with automatic locking
- High flow value at low flow resistance

### Benefits:

- Highest operational safety, no operating errors
- Saves costs by using existing adaptors
- Cost cutting through high flow value and long service life

### Technical data:

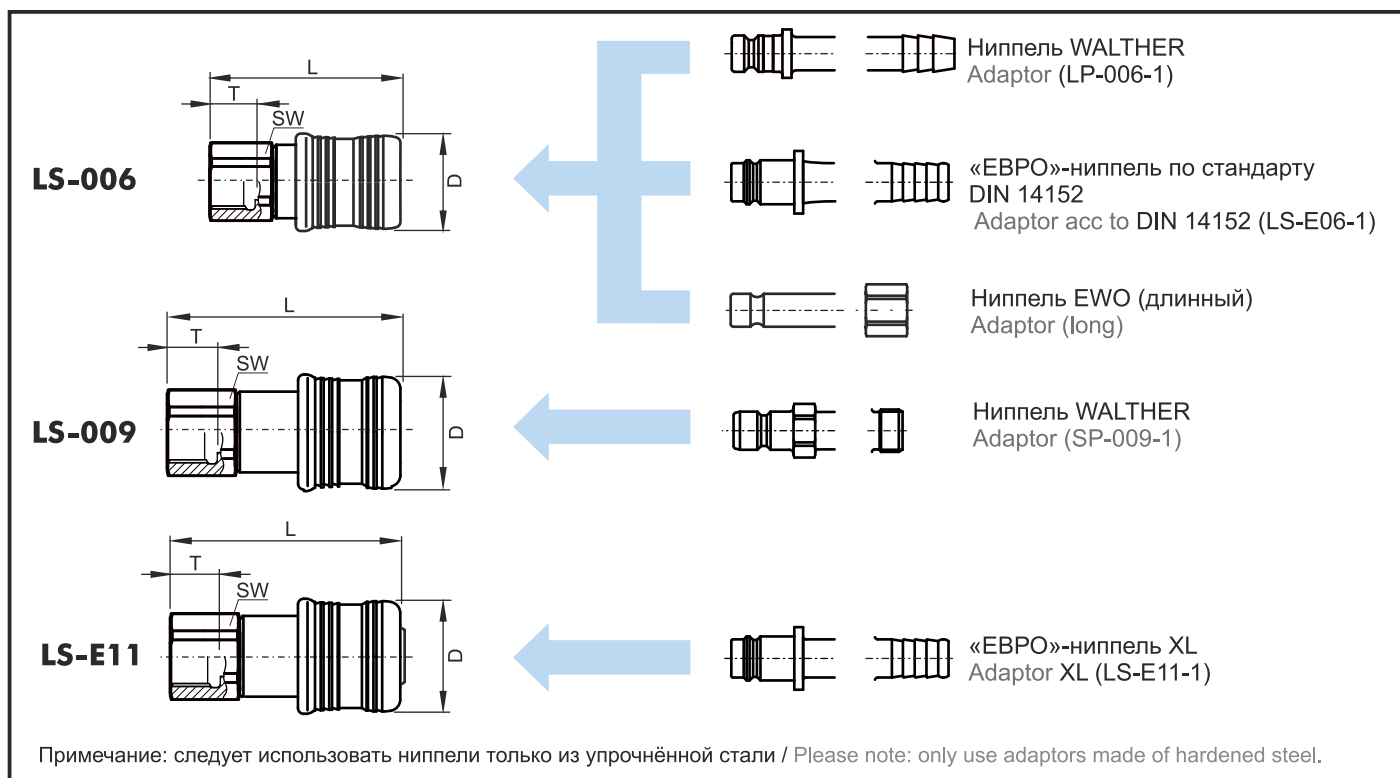
Working pressure: max. 174 psi  
Nominal sizes: 6, 9 and 11 mm

### Materials:

Coupling housing: Chemically nickel-plated steel  
Locking sleeve: Passivated brass  
Connecting pieces: Zinc-plated steel

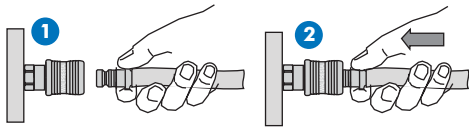


Тип LS-006 с ниппелем LP-006  
Type LS-006 to Adaptor LP-006



	Номер для заказа / Part number	Соединение / Connection	L (мм / mm)	T (мм / mm)	D (мм / mm)	SW	Вес (г) / Weight (g)
<b>LS-006</b>	<b>LS-006-0-WR013-AAAA-Z01</b>	G 1/4" A DIN ISO 228	72,5	11	37	24	255
	<b>LS-006-0-WR017-AAAA-Z01</b>	G 3/8" A DIN ISO 228	73,5	12	37	24	265
	<b>LS-006-0-WR021-AAAA-Z01</b>	G 1/2" A DIN ISO 228	76,5	15	37	24	275
	<b>LS-006-0-WR513-AAAA-Z01</b>	G 1/4" DIN ISO 228	74,5	13	37	24	275
	<b>LS-006-0-WR517-AAAA-Z01</b>	G 3/8" DIN ISO 228	75,5	14	37	24	275
	<b>LS-006-0-WR521-AAAA-Z01</b>	G 1/2" DIN ISO 228	78,5	17	37	27	295
	<b>LS-006-0-SL009-AAAA-Z01</b>	Шланг / Hose 9 мм / mm	91,5	30	37	24	265
	<b>LS-006-0-SL011-AAAA-Z01</b>	Шланг / Hose 11 мм / mm	91,5	30	37	24	265
	<b>LS-006-0-SL013-AAAA-Z01</b>	Шланг / Hose 13 мм / mm	91,5	30	37	24	275
<b>LS-009</b>	<b>LS-009-0-WR021-AAAA</b>	G 1/2" A DIN ISO 228	82,6	15	40,6	25	300
	<b>LS-009-0-WR521-AAAA</b>	G 1/2" DIN ISO 228	79,6	17	40,6	27	315
	<b>LS-009-0-WR526-AAAA</b>	G 3/4" DIN ISO 228	81,6	19	40,6	32	334
	<b>LS-009-0-SL013-AAAA</b>	Шланг / Hose 13 мм / mm	94,4	30	40,6	25	298
<b>LS-E11</b>	<b>LS-E11-0-WR021-AAAA</b>	G 1/2" A DIN ISO 228	81	15	40,6	25	290
	<b>LS-E11-0-WR521-AAAA</b>	G 1/2" DIN ISO 228	87	17	40,6	27	305
	<b>LS-E11-0-WR526-AAAA</b>	G 3/4" DIN ISO 228	80	19	40,6	32	324
	<b>LS-E11-0-SL013-AAAA</b>	Шланг / Hose 13 мм / mm	93	30	40,6	25	293

Соединение / Connection



Разъединение / Disconnection

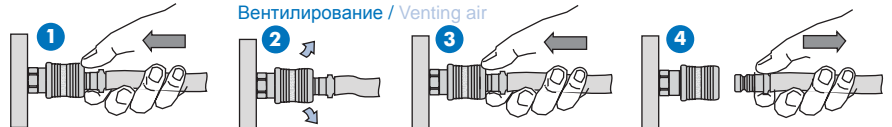
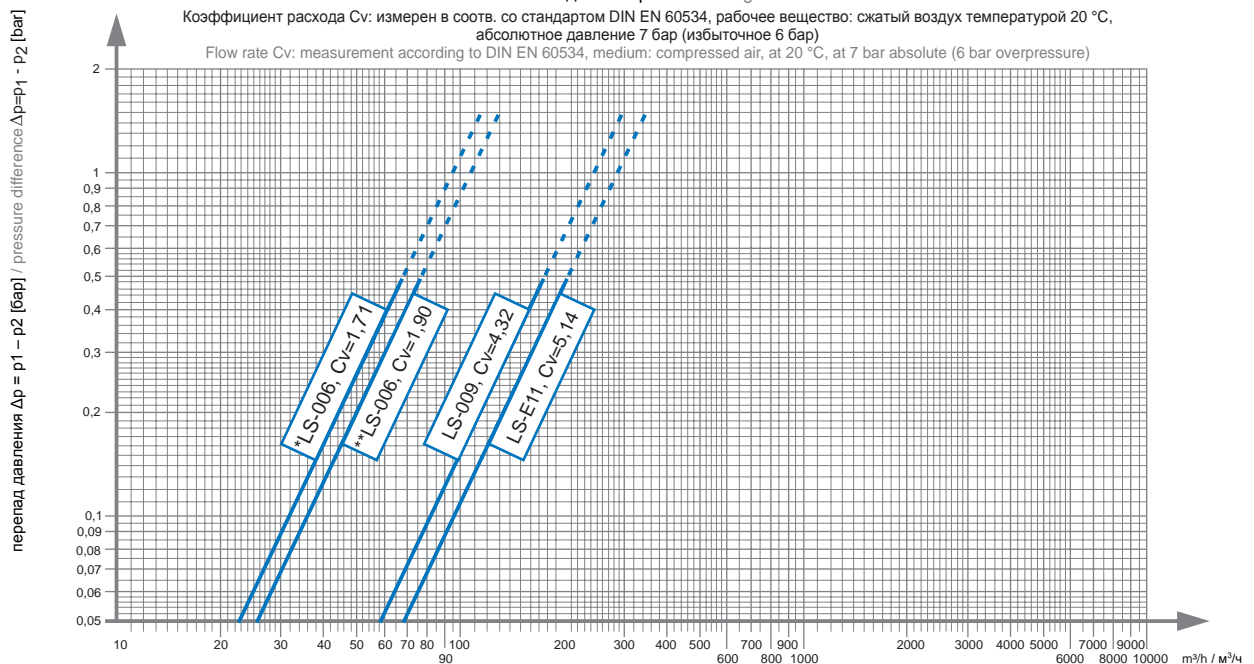


График производительности / Performance diagram

клапан с одной стороны / sealing on one side

Коэффициент расхода Cv: измерен в соотв. со стандартом DIN EN 60534, рабочее вещество: сжатый воздух температурой 20 °C, абсолютное давление 7 бар (избыточное 6 бар)

Flow rate Cv: measurement according to DIN EN 60534, medium: compressed air, at 20 °C, at 7 bar absolute (6 bar overpressure)



\*LS-006 с ниппелем / with Adaptor LP-006-1-... (DN 7) → CV= 1,71 · \*\*LS-006 с ниппелем / with Adaptor LS-E06-1-... (DN 8) → CV= 1,90



**Описание:**

Безопасные БРС для сжатого воздуха с блокирующим устройством, предотвращающим опасный «хлыстовый эффект» при разъединении.

**Технические характеристики:**

- отвечают высочайшим стандартам безопасности и оптимизированы для простоты работы: автоматический контроллер обеспечивает механическое соединение половин контура, его герметизацию и начало подачи воздуха
- простая в обращении двухшаговая система разблокировки
- автоматическая блокировка
- безопасное разъединение за счёт управляющего элемента, приводимого в действие давлением
- малое усилие соединения благодаря разделению функций соединения и открытия клапана
- высокая пропускная способность и низкое сопротивление потоку

**Преимущества:**

- высочайшая безопасность работы, абсолютная защита от ошибок при манипуляциях
- лёгкость соединения при малых усилиях

**Технические данные:**

рабочее давление: до 16 бар  
номинальный диаметр: 12, 23 и 38 мм

**Материалы:**

корпус муфты: никелированная латунь  
кривошипный диск: никелированная латунь  
стопорная втулка: алюминий с твёрдым покрытием  
уплотнения: нитрил / ПТФЭ

**Description:**

Compressed air safety coupling with locking device, which prevents the dangerous "whiplash effect" during disconnection.

**Features:**

- Highest safety standard and optimal handling due to automatic sequencer for mechanically connecting, sealing and enabling the flow
- Easy-to-handle two-step unlocking system
- Automatic locking
- Safe disconnection by using a pressure active control element
- Low connecting forces by separating the connection process from the opening process of the valve
- High flow value at low flow resistance

**Benefits:**

- Highest operational safety, no operating errors
- Easy connection with little effort

**Technical data:**

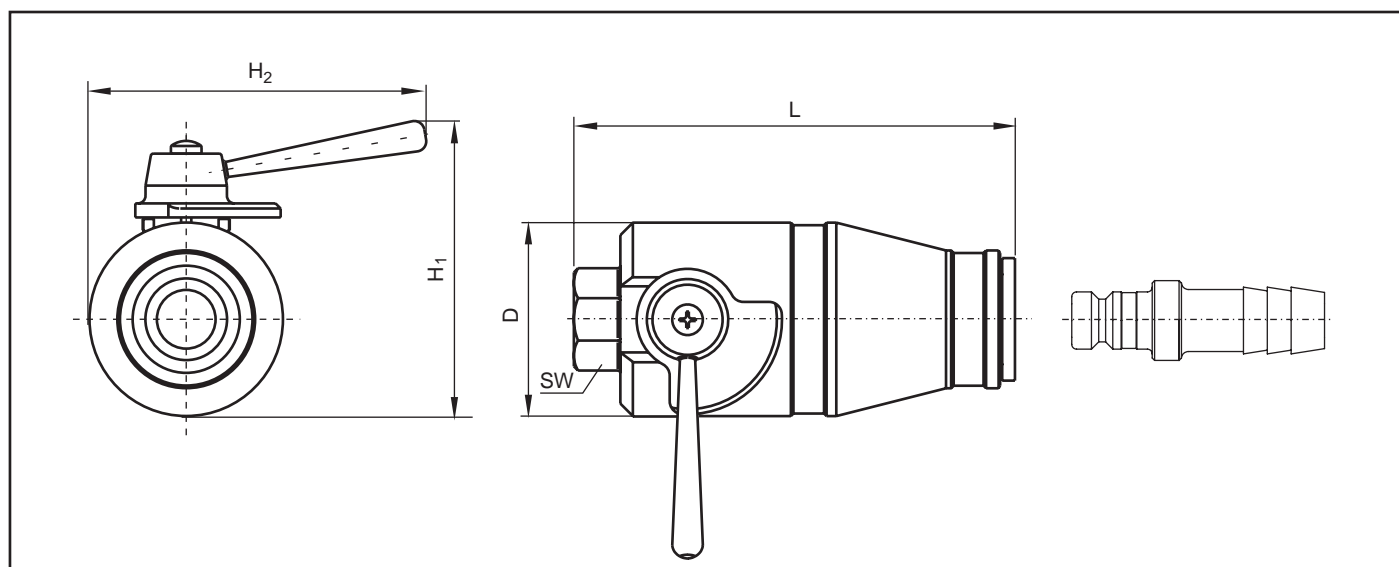
Working pressure: max. 232 psi  
Nominal sizes: 12, 23 and 38 mm

**Materials:**

Coupling housing: Nickel-plated brass  
Crank disc: Nickel-plated brass  
Locking sleeve: Hard-coated aluminium  
Seals: NBR / PTFE

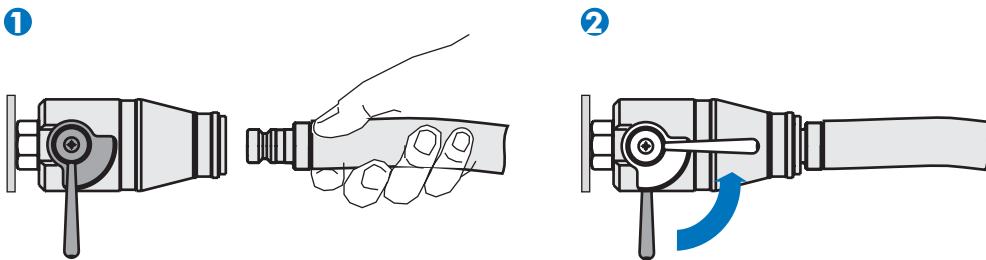


LS-023 с ниппелем LP-019-1 / LS-023 to adaptor LP-019-1



Номер для заказа / Part number	Соединение Connection	Основные размеры / Main dimensions					Вес / weight (кг / kg)	совместимо с ниппелем compatible with adaptor
		L (мм / mm)	D (мм / mm)	H <sub>1</sub> (мм / mm)	H <sub>2</sub> (мм / mm)	SW		
<b>LS-012-0-WR521-AAAA-Z01</b>	G 1/2" DIN ISO 228	127	53	83	94	94	прибл./ca. 1,0	LP-012-1-SL013
<b>LS-023-0-WR533-AAAA</b>	G 1" DIN ISO 228	169	76	116	136	136	прибл./ca. 2,2	LP-019-1-SL019 LS-023-1-SL023
<b>LS-038-0-WR548-AAAA</b>	G 1 1/2" DIN ISO 228	230	105	157	171	171	прибл./ca. 5,9	LP-032-1-SL042

Соединение / Connection



Разъединение / Disconnection

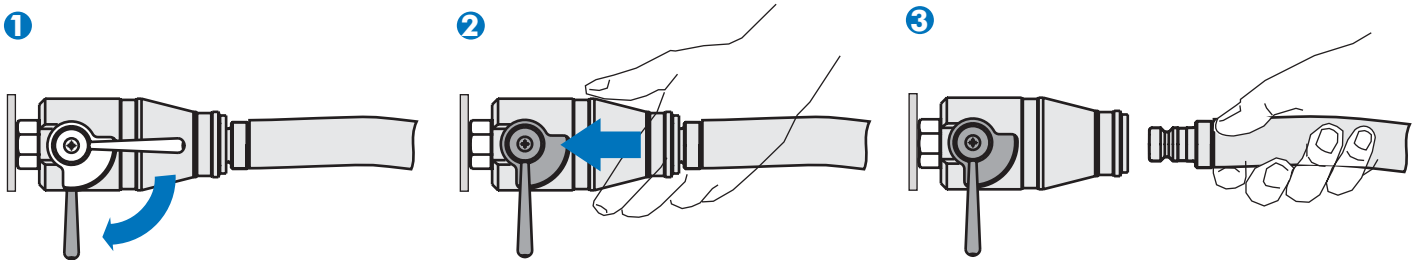
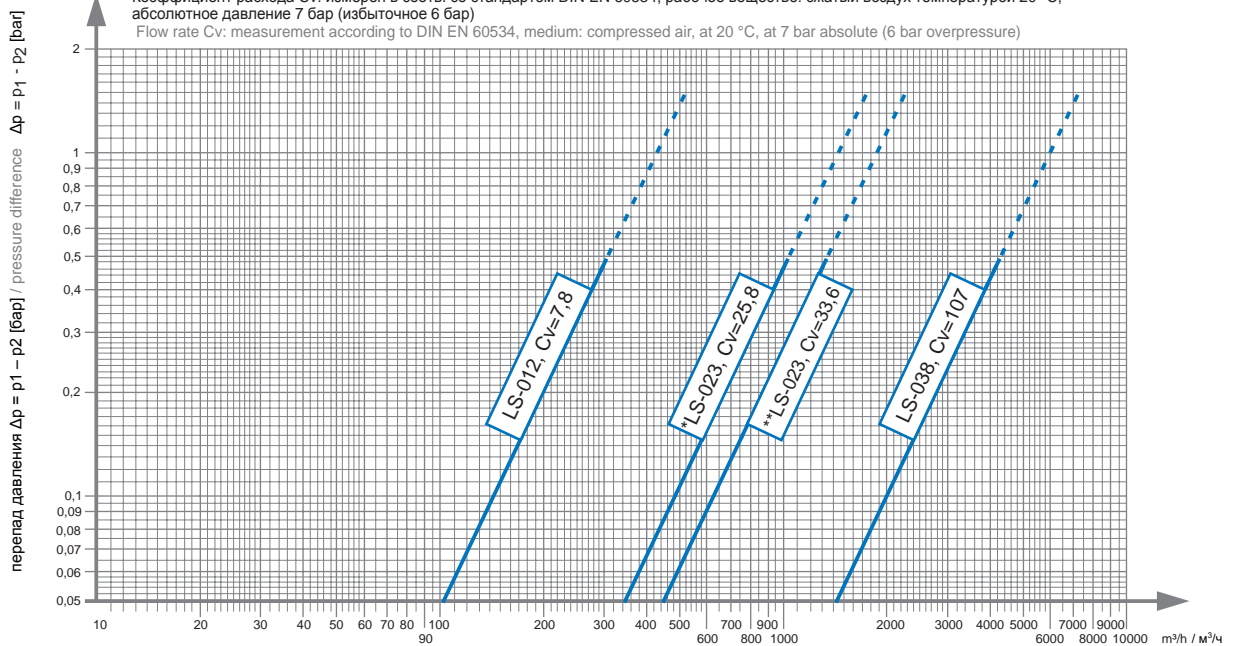


График производительности / Performance diagram

клапан с одной стороны / sealing on one side

Коэффициент расхода Cv: измерен в соотв. со стандартом DIN EN 60534, рабочее вещество: сжатый воздух температурой 20 °C, абсолютное давление 7 бар (избыточное 6 бар)  
Flow rate Cv: measurement according to DIN EN 60534, medium: compressed air, at 20 °C, at 7 bar absolute (6 bar overpressure)



\*LS-023 с ниппелем / with Adaptor LP-019-1-... (DN 19) →  $C_v=7,8$  · \*\*LS-023 с ниппелем / with Adaptor LS-023-1-... (DN 23) →  $C_v=33,6$

### Описание:

прочные, но лёгкие БРС для сжатого воздуха — для лучшей эргономики рабочего места, служат для подключения ручного пневматического инструмента.

### Характеристики:

- малый вес
- высокая пропускная способность

### Технические данные:

рабочее давление: 12 бар  
номинальный диаметр: 7, 9 и 11 мм

### Материалы:

корпус муфты: алюминий с твёрдым покрытием  
стопорная втулка: ударопрочная пластмасса  
детали соединения: анодированный алюминий

### Description:

Robust but light-weight compressed air coupling, for an ergonomic workplace, for connecting compressed air hand tools.

### Features:

- Low weight
- High flow value

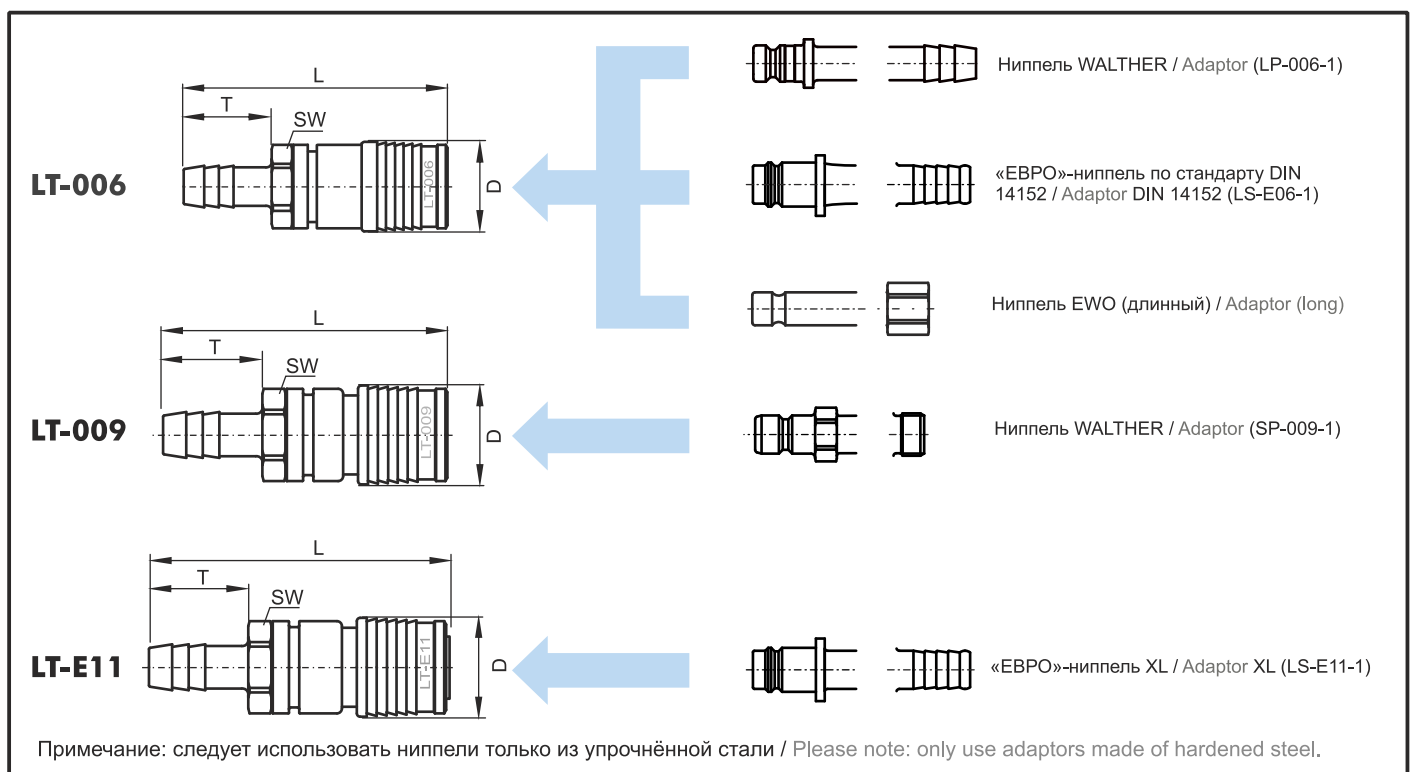
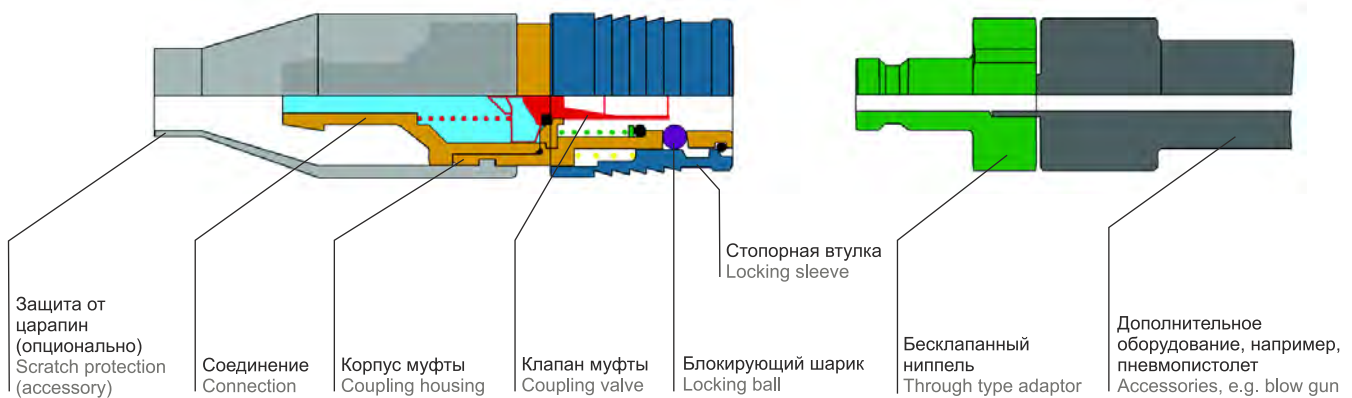
### Technical data:

Working pressure: 174 psi  
Nominal size: 7, 9 und 11 mm

### Materials:

Coupling housing: Hard-coated aluminium  
Locking sleeve: Impact-resistant plastic  
Connecting pieces: Anodised aluminium

### Схема конструкции БРС для пневмоинструмента серии LT / Schematic design of an LT tool coupling





	Номер для заказа / Part number	Соединение / Connection	L (мм / mm)	T (мм / mm)	D (мм / mm)	SW	Вес / Weight (г / g)
<b>LT-006</b>	<b>LT-006-0-WR513-AAAF-Z07</b>	G 1/4" DIN ISO 228	61	11	28	22	62
	<b>LT-006-0-WR517-AAAF-Z07</b>	G 3/8" DIN ISO 228	62	11	28	22	64
	<b>LT-006-0-XX009-AAAF-Z07</b>	Шланг / Hose 9 мм / mm	78	13	28	22	50
	<b>LT-006-0-XX011-AAAF-Z07</b>	Шланг / Hose 11 мм / mm	78	13	28	22	51
<b>LT-009</b>	<b>LT-009-0-WR521-AAAA</b>	G 1/2" DIN ISO 228	71	17	30	27	90
	<b>LT-009-0-WR526-AAAA</b>	G 3/4" DIN ISO 228	73	19	30	32	95
	<b>LT-009-0-XX011-AAAA</b>	Шланг / Hose 11 мм / mm	86	30	30	25	65
	<b>LT-009-0-XX013-AAAA</b>	Шланг / Hose 13 мм / mm	86	30	30	25	69
<b>LT-E11</b>	<b>LT-E11-0-WR521-AAAA</b>	G 1/2" DIN ISO 228	77,5	17	30	27	95
	<b>LT-E11-0-WR526-AAAA</b>	G 3/4" DIN ISO 228	80	19	30	32	100
	<b>LT-E11-0-XX011-AAAA</b>	Шланг / Hose 11 мм / mm	92,5	30	30	25	71
	<b>LT-E11-0-XX013-AAAA</b>	Шланг / Hose 13 мм / mm	92,5	30	30	25	75

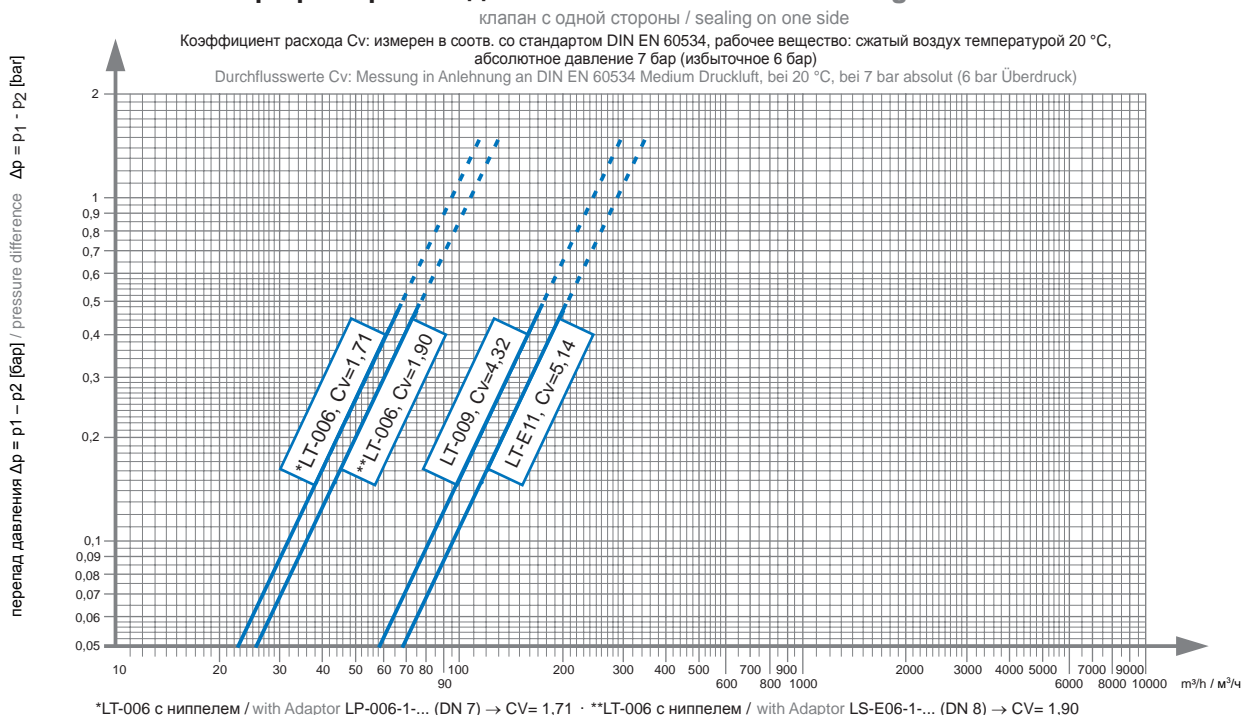


Тип LT-006 с защитой от царапин / with scratch protection



Тип LT-006 с бесклапанным ниппелем LP-006-1 / with through type adaptor LP-006-1

### График производительности / Performance diagram



**Описание:**

спиральные шланги для сжатого воздуха WALPRESTA производства WALTHER имеют номинальный диаметр от 6,5 до 11 мм и длину от 4,5 до 10 м.  
 Эти шланги сочетают в себе специальные свойства высококачественного полиуретана, из которого они изготовлены и надёжность наших БРС для сжатого воздуха.

**Технические характеристики:**

- высокая пропускная способность при допустимых рабочих давлениях до 10 бар (при комнатной температуре)
- широкая зона охвата при сокращённом размере места для хранения шланга за счёт небольшого диаметра спирали
- эластичность, гибкость и устойчивость к перегибам за счёт использования специального полиуретана с защитой от перегибов
- высокая устойчивость к износу, воздействию давления и трения
- спираль шланга обладает исключительно стабильной силой обратного скручивания
- не содержат силикона, пластификаторов и тяжёлых металлов; стойки к воздействию топлива, масел и антифриза
- прямые участки длиной 100 или 500 мм

**Description:**

WALPRESTA polyurethane spiral hoses by WALTHER are available in nominal sizes of 6.5 to 11 mm and lengths of 4.5 to 10 m.  
 They combine the reliability of our compressed air couplings with the special properties of the high-quality polyurethane of the spiral hoses.

**Features:**

- High flow rates at allowable working pressures up to 145 psi (at room temperature)
- Large operating range with reduced space requirements due to small coil diameter
- Elastic, flexible and kink-resistant by using special polyurethane and anti-kink protection
- High resistance to abrasion, pressure and wear
- Coil has an extremely stable restoring force
- Absolutely silicone-free; contains no plasticisers or heavy metals; resistant to fuel, oil and antifreeze
- Straight outlets 100 and 500 mm



Спиральные шланги / Spiral hoses

Номер для заказа / Part number	Соединение / Connection	Длина шланга Hose length (м / m)	Рабочая длина Working length (м / m)	Внутренний х наружный диаметр Hose ID x AD (мм / mm)	Толщина стенок Wall thickness (мм / mm)	Минимальный допустимый радиус перегиба minimum allowable bending radius (мм / mm)
<b>SW-007-9-WR013-PU-1-Z03</b>	G 1/4" A DIN-ISO 228	4,5	3	6,5 x 10	1,75	25
<b>SW-007-9-WR013-PU-1-Z06</b>	G 1/4" A DIN-ISO 228	7,5	6	6,5 x 10	1,75	25
<b>SW-008-9-WR017-PU-1-Z03</b>	G 3/8" A DIN-ISO 228	4,5	3	8,0 x 12	1,75	25
<b>SW-008-9-WR017-PU-1-Z06</b>	G 3/8" A DIN-ISO 228	7,5	6	8,0 x 12	2,0	30
<b>SW-008-9-WR017-PU-1-Z08</b>	G 3/8" A DIN-ISO 228	10	8	8,0 x 12	2,0	30
<b>SW-009-9-WR017-PU-1-Z03</b>	G 3/8" A DIN-ISO 228	4,5	3	8,9 x 13,1	2,0	30
<b>SW-009-9-WR017-PU-1-Z06</b>	G 3/8" A DIN-ISO 228	7,5	6	8,9 x 13,1	2,1	35
<b>SW-009-9-WR017-PU-1-Z08</b>	G 3/8" A DIN-ISO 228	10	8	8,9 x 13,1	2,1	35
<b>SW-011-9-WR021-PU-1-Z06</b>	G 1/2" A DIN-ISO 228	7,5	6	11 x 16	2,5	80

### Защита от царапин для БРС серии LT

**Описание:**

защита от царапин надёжно предохраняет муфту БРС и примыкающие участки контура от повреждений.

**Версия из этилена-пропилена:**

- мягкая резина (ЭП)
- цвет: чёрный
- устойчива к воздействию гидравлической жидкости Skydrol (DL4)

**Версия из нитрила:**

- мягкая резина (ПБ)
- цвет: чёрный

### Scratch protection for series LT

**Description:**

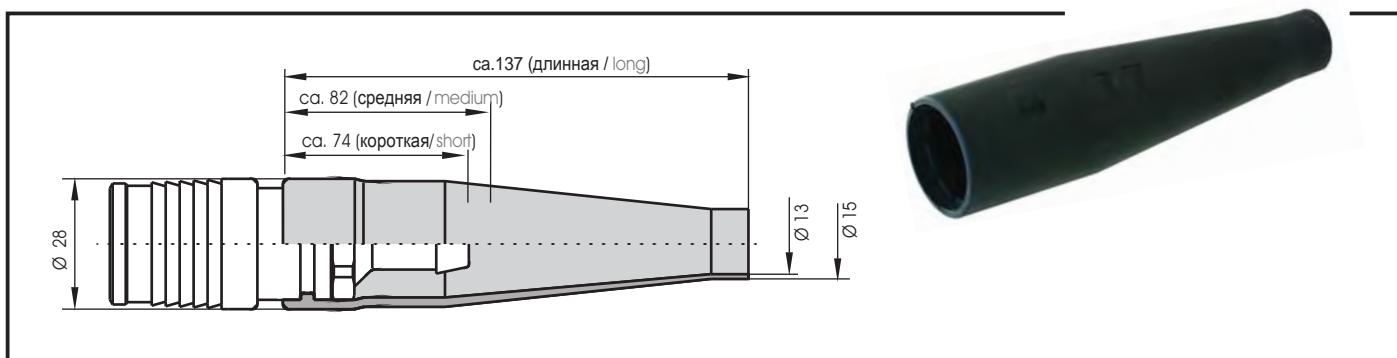
The scratch protection reliably protects the coupling and the surroundings from damage.

**EPDM version:**

- Soft rubber (EP)
- Colour: black
- Skydrol (DL4)- resistant

**NBR version:**

- Soft rubber (PB)
- Colour: black



Номер для заказа Part Number	Описание / Description	макс. внешний диаметр шланга / соединения / max. outer diameter of hose / connection	
<b>4-LT-006-512-EP</b> <b>4-LT-006-512-PB</b>	Длинная защита от царапин (для прямых шлангов) / Scratch protection long (for straight hoses)	13 mm	
<b>4-LT-006-513-EP</b> <b>4-LT-006-513-PB</b>	Защита от царапин средней длины (для спиральных шлангов) / Scratch protection medium (for spiral hoses)	G 3/8"	
<b>4-LT-006-514-EP</b> <b>4-LT-006-514-PB</b>	Защита от царапин малой длины (для спиральных шлангов) / Scratch protection short (for spiral hoses)	G 1/4"	

Набор пневматического оборудования WALTHER с пневмопистолетом. / WALTHER compressed air set with blow gun.



Мы также поставляем системы WALPRESTA в полном сборе и прошедшими тестирование.  
We also deliver your WALPRESTA-SYSTEM fully assembled and tested.

### Пневмопистолет типа 95003

**Описание:**

Пневмопистолет WALPRESTA - идеальный пневматический инструмент для распыления. За счёт сменных распылительных наконечников и насадок пневмопистолеты являются универсальными.

**Технические характеристики:**

- прочная и надёжная конструкция, корпус из алюминия
- низкий уровень шума при работе
- лёгкая настройка давления сжатого воздуха
- длительный срок службы

**Технические данные:**

соединительный ниппель: LP-006-1 или LP-007-1  
рабочее давление: до 16 бар

### Blow gun type Type 95003

**Description:**

The WALTHER WALPRESTA blow gun is the ideal blow out tool. Thanks to their interchangeable nozzles and extensions they are universally applicable.

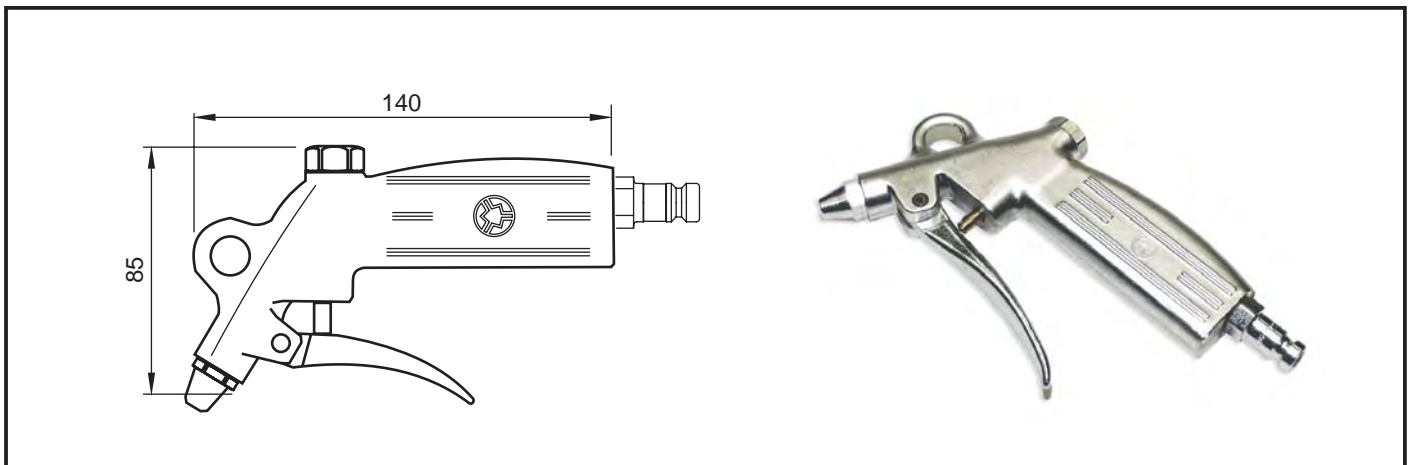
**Features:**

- Robust and reliable due to aluminium housing
- Low noise level
- Amount of compressed air is easy to adjust
- Long service life

**Technical data:**

Connecting adaptor: LP-006-1 or LP-007-1  
Working pressure: max. 232 psi

Номер для заказа / Part number	Соединение / Connection
<b>95003-9-ST006-30</b>	Ниппель /Adaptor (LP-006-1)
<b>95003-9-ST007-30</b>	Ниппель /Adaptor (LP-007-1)



Альтернативная модель для ниппеля с профилем, соответствующему стандарту ISO 6150-C: /  
Alternative for adaptor shape according to ISO 6150-C:

**Безопасные БРС для сжатого воздуха серии LS-C**

Предлагаются номинальные диаметры 6, 8 и 11 мм  
Могут быть соединены с любыми ниппелями по стандарту ISO 6150-C  
Автоматическая блокировка  
Компактная конструкция  
Низкий вес

**Compressed air safety coupling series LS-C**

Available in nominal sizes of 6, 8 and 11 mm  
Can be connected to adaptors conforming to ISO 6150-C  
Automatic locking  
Compact design  
Light-weight



## WALTHER-PRÄZISION

Carl Kurt Walther GmbH & Co. KG

Hausadresse / Head office:

Westfalenstraße 2  
42781 Haan, Germany

Telefon: +49 (0) 21 29 567-0  
Telefax: +49 (0) 21 29 567-450

Postadresse / Postal address:

Postfach 420444  
42404 Haan, Germany

eMail: info@walther-praezision.de  
Internet: www.walther-praezision.de



Choose the Original  
Choose Success!



walther  
präzision