

**Подача  
медицинских газов  
Medical Gas Supply  
DIN 13260**

**Тип 89-006**



# Подача медицинских газов – Немецкий стандарт DIN 13260 – Тип 89-006 Medical Gas Supply - German Standard DIN 13260 - Type 89-006

## Описание:

муфта с клапаном и ниппель с ёлочкой под шланг, отходящим под углом 45° по стандарту DIN 13260. Существует также версия ниппеля с обратным клапаном.

## Область применения:

подача медицинских газов

## Технические характеристики:

- номинальный диаметр: 6 мм
- рабочее давление: до 35 бар (статическое)
- материалы: муфта-никелированная латунь; вставной ниппель-нержавеющая сталь / никелированный алюминий; выпускной отсечной клапан ПВДФ (опционально)

## Description:

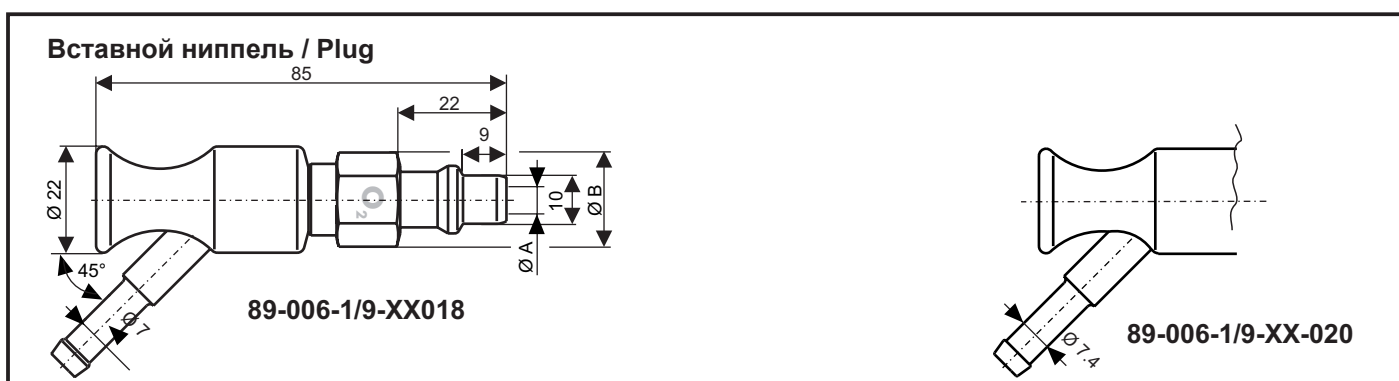
Self-sealing coupling and plug with 45° angled hose connection according to DIN 13260. Plug with venting shut-off valve available.

## Application:

Medical gas supply

## Technical Details:

- Nominal bore: 6 mm
- Working pressure: max. 35 bar (static)
- Materials: Coupling in brass, nickel plated; Plug in stainless steel/Aluminium, nickel plated; venting shut-off valve in PVDF (optional)



Газ/Gas	ВОЗДУХ/ O <sub>2</sub>	ВОЗДУХ	O <sub>2</sub>	N <sub>2</sub> O	ВАКУУМ	CO <sub>2</sub>
Система механического кодирования Code system						
<b>A</b>	3,5	3,5	3,5	3,5	5,9	5,9
<b>B</b>	6kt 17 + 4kt 15	4 kt 15	6kt 17	Ø 18	4kt 15	6kt 17

Подсоединение Connection	Газ Gas	Номер для заказа – версия с обратным клапаном Part number with shut-off valve	Номер для заказа – версия без обратного клапана Part number without shut-off valve
Шланг Ø 7 мм*) Hose Ø 7 mm *)	Воздух/ O <sub>2</sub>	89-006-9-XX018-AAA.-Y11-FF	89-006-1-XX018-AAA.-Y11-FF
Шланг Ø 7 мм*) Hose Ø 7 mm *)	Воздух	89-006-9-XX018-AAA.-Y12-FF	89-006-1-XX018-AAA.-Y12-FF
Шланг Ø 7 мм*) Hose Ø 7 mm *)	O <sub>2</sub>	89-006-9-XX018-AAA.-Y13-FF	89-006-1-XX018-AAA.-Y13-FF
Шланг Ø 7 мм*) Hose Ø 7 mm *)	N <sub>2</sub> O	89-006-9-XX018-AAA.-Y14-FF	89-006-1-XX018-AAA.-Y14-FF
Шланг Ø 7 мм*) Hose Ø 7 mm *)	Вакуум	---	89-006-1-XX018-AAA.-Y15-FF
Шланг Ø 7 мм*) Hose Ø 7 mm *)	CO <sub>2</sub>	89-006-9-XX018-AAA.-Y16-FF	89-006-1-XX018-AAA.-Y16-FF

\*) Подходит для медицинских шлангов Ø 6,3 × 3 мм или Ø 6,7 × 3 мм

\*) Does fit onto medical hoses Ø 6,3 x 3 mm resp. Ø 6,7 x 3 mm

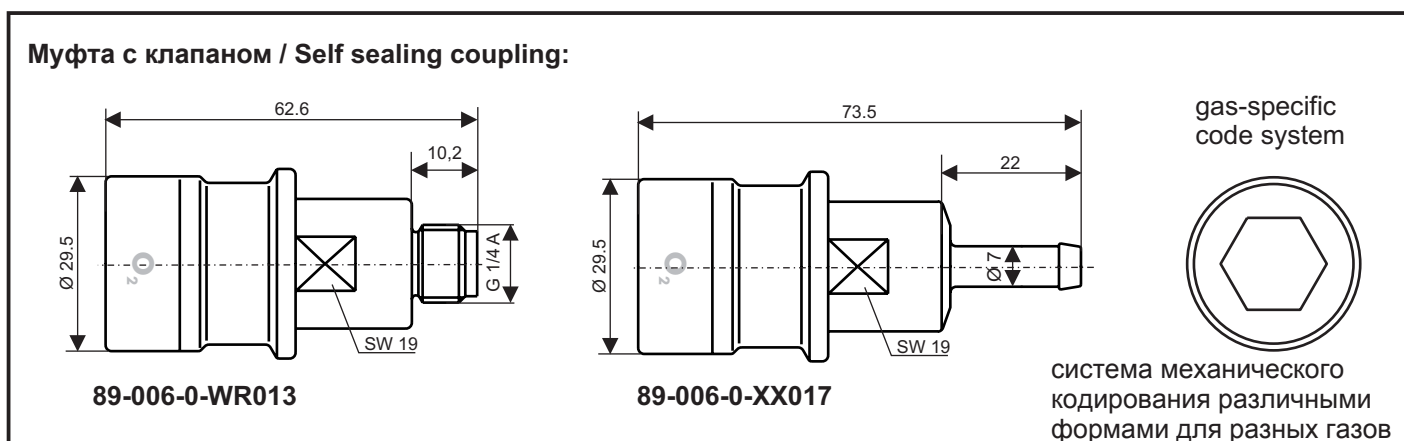
# Подача медицинских газов – Немецкий стандарт DIN 13260 – Тип 89-006

## Medical Gas Supply - German Standard DIN 13260 - Type 89-006

Подсоединение Connection	Газ Gas	Номер для заказа – версия с обратным клапаном Part number with shut-off valve	Номер для заказа – версия без обратного клапана Part number without shut-off valve
Шланг Ø 7,4 мм Hose Ø 7,4 mm	Воздух/ O <sub>2</sub>	89-006-9-XX020-AAA.-Y11-FF	89-006-1-XX020-AAA.-Y11-FF
Шланг Ø 7,4 мм Hose Ø 7,4 mm	Воздух	89-006-9-XX020-AAA.-Y12-FF	89-006-1-XX020-AAA.-Y12-FF
Шланг Ø 7,4 мм Hose Ø 7,4 mm	O <sub>2</sub>	89-006-9-XX020-AAA.-Y13-FF	89-006-1-XX020-AAA.-Y13-FF
Шланг Ø 7,4 мм Hose Ø 7,4 mm	N <sub>2</sub> O	89-006-9-XX020-AAA.-Y14-FF	89-006-1-XX020-AAA.-Y14-FF
Шланг Ø 7,4 мм Hose Ø 7,4 mm	Вакуум	---	89-006-1-XX020-AAA.-Y15-FF
Шланг Ø 7,4 мм Hose Ø 7,4 mm	CO <sub>2</sub>	89-006-9-XX020-AAA.-Y16-FF	89-006-1-XX020-AAA.-Y16-FF

различная маркировка для разных газов по стандарту ISO 32 = AAAW  
белые буквы на чёрном фоне = AAАН

gas-specific labeling acc. to ISO 32 = AAAW  
white letters on black background = AAАН



Подсоединение Connection	Газ Gas	Номер для заказа – муфта с клапаном Part number self-sealing coupling
Наружная 1/4" BSPP BSPP 1/4" male	Воздух/ O <sub>2</sub>	89-006-0-WR013-AAAJ-Y11-FF
Наружная 1/4" BSPP BSPP 1/4" male	Воздух	89-006-0-WR013-AAAJ-Y12-FF
Наружная 1/4" BSPP BSPP 1/4" male	O <sub>2</sub>	89-006-0-WR013-AAAJ-Y13-FF
Наружная 1/4" BSPP BSPP 1/4" male	N <sub>2</sub> O	89-006-0-WR013-AAAJ-Y14-FF
Наружная 1/4" BSPP BSPP 1/4" male	Вакуум	89-006-0-WR013-AAAJ-Y15-FF
Наружная 1/4" BSPP BSPP 1/4" male	CO <sub>2</sub>	89-006-0-WR013-AAAJ-Y16-FF
Шланг Ø 7 мм*) Hose Ø 7 mm *)	Воздух/ O <sub>2</sub>	89-006-0-XX017-AAAJ-Y11-FF
Шланг Ø 7 мм*) Hose Ø 7 mm *)	Воздух	89-006-0-XX017-AAAJ-Y12-FF
Шланг Ø 7 мм*) Hose Ø 7 mm *)	O <sub>2</sub>	89-006-0-XX017-AAAJ-Y13-FF

\*) Подходит для медицинских шлангов Ø 6,3 × 3 мм или Ø 6,7 × 3 мм  
\*) Does fit onto medical hoses Ø 6,3 × 3 mm resp. Ø 6,7 × 3 mm

Дополнительные опции и другие концевые соединения по специальному запросу.  
Additional features and end connections upon request.

# Подача медицинских газов – Немецкий стандарт DIN 13260 – Тип 89-006 Medical Gas Supply - German Standard DIN 13260 - Type 89-006

Подсоединение Connection	Газ Gas	Номер для заказа – муфта с клапаном Part number self-sealing coupling
Шланг Ø 7 мм*) Hose Ø 7 mm *)	N <sub>2</sub> O	89-006-0-XX017-AAAJ-Y14-FF
Шланг Ø 7 мм*) Hose Ø 7 mm *)	Вакуум	89-006-0-XX017-AAAJ-Y15-FF
Шланг Ø 7 мм*) Hose Ø 7 mm *)	CO <sub>2</sub>	89-006-0-XX017-AAAJ-Y16-FF
Соединение по NIST (EN739) NIST-Connection (EN739)	Воздух	89-006-0-XX002-AAAJ-Y12-FF
Соединение по NIST (EN739) NIST-Connection (EN739)	O <sub>2</sub>	89-006-0-XX003-AAAJ-Y13-FF
Соединение по NIST (EN739) NIST-Connection (EN739)	N <sub>2</sub> O	89-006-0-XX004-AAAJ-Y14-FF
Соединение по NIST (EN739) NIST-Connection (EN739)	CO <sub>2</sub>	89-006-0-XX019-AAAJ-Y16-FF

\*) Подходит для медицинских шлангов Ø 6,3 x 3 мм или Ø 6,7 x 3 мм  
\*) Does fit onto medical hoses Ø 6,3 x 3 mm resp. Ø 6,7 x 3 mm

Дополнительные опции и другие концевые соединения по специальному запросу.  
Additional features and end connections upon request.



Помимо быстроразъёмных систем, отвечающих требованиям стандарта DIN 13260, мы предлагаем широкий ассортимент быстроразъёмных систем, отвечающих требованиям различных стандартов, как национальных: BS 5682 (Великобритания), NF S 90-116 (Франция), SS 8752430 (Швеция), UNI 9507 (Италия), так и международных: Medap, Carbamed, EN 739 (Национальный институт стандартизации и технологий – NIST) или ISO 5359 (безопасные системы с индексацией диаметров – DISS), а также дополнительного оборудования (клапаны – регуляторы потока, распределительные патрубки и т.п.)

Более подробную информацию вы можете получить, связавшись с нами.

Additionally to the coupling systems according to DIN 13260 we offer a wide range of coupling systems according to different national standards, such as BS 5682 (Great Britain), NF S 90-116 (France), SS 8752430 (Sweden), UNI 9507 (Italy) and Medap, Carbamed or other international standards such as EN 739 (NIST) or ISO 5359 (DISS) and additional accessories (flow-valves, manifolds...).

If you need further information please contact us.

## WALTHER-PRÄZISION Carl Kurt Walther GmbH & Co. KG

Представительство в России и СНГ:  
Пономарев Сергей Николаевич  
Тел.: +7 965 777 00 88 Факс: +7 812 608 97 23  
sponomarev@walther-praezision.ru  
skype: ponomarevsergio  
Сайт на русском языке: [www.walther-praezision.ru](http://www.walther-praezision.ru)

