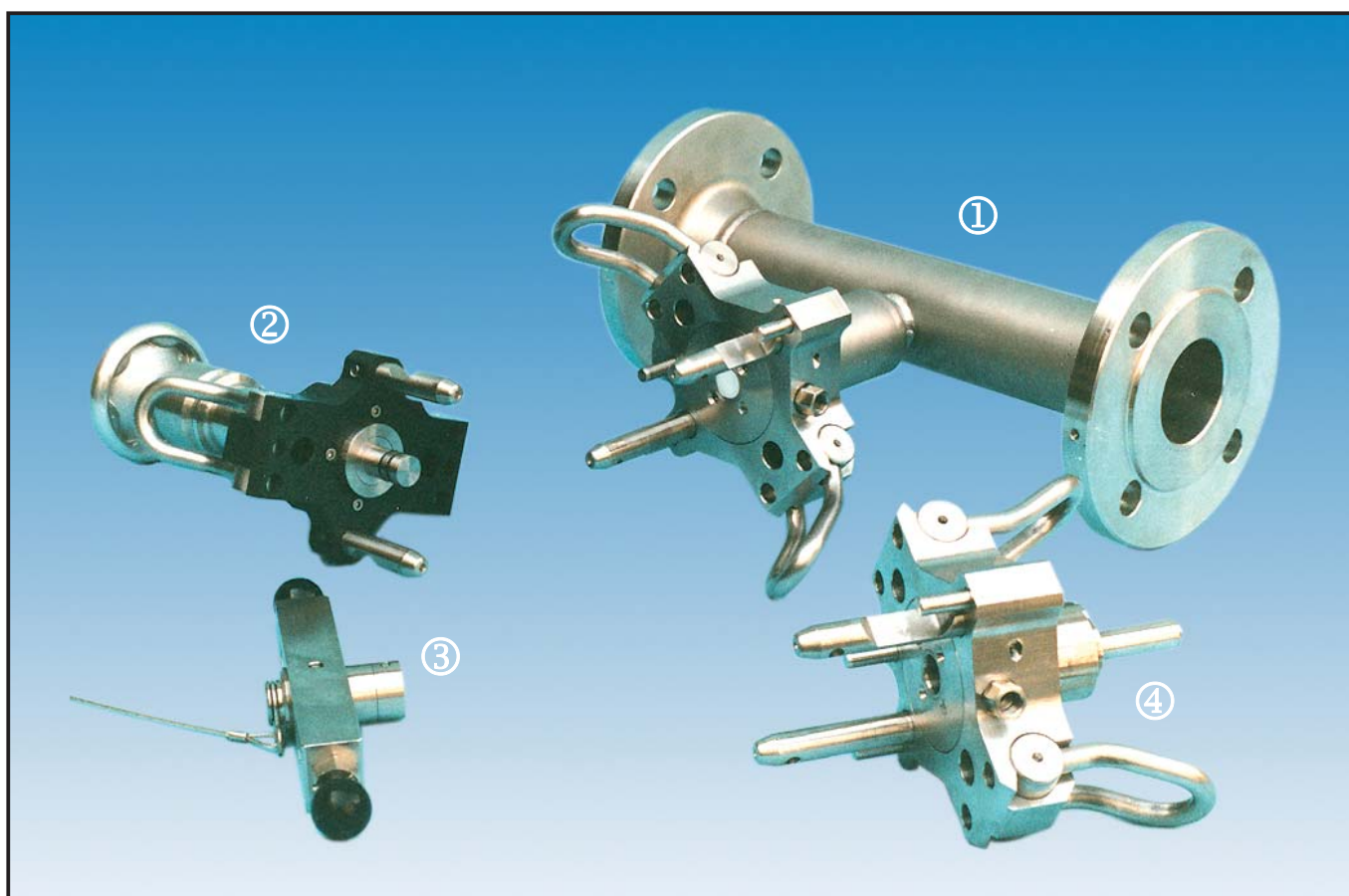


**Безопасный  
пробоотборник  
для жидкостей,  
газов и сжиженного  
газа**

**85-005**



- 1) Самозапорное БРС для отбора проб с трубной секцией
- 2) Безопасный инжектор для отбора проб с самозапорным ниппелем
- 3) Защитный колпачок с блокировкой для самозапорного БРС для отбора проб
- 4) Лабораторная точка отбора проб

## Безопасный пробоотборник WALTHER для жидкостей, газов и сжиженного газа, с промываемым местом соединения

### Описание:

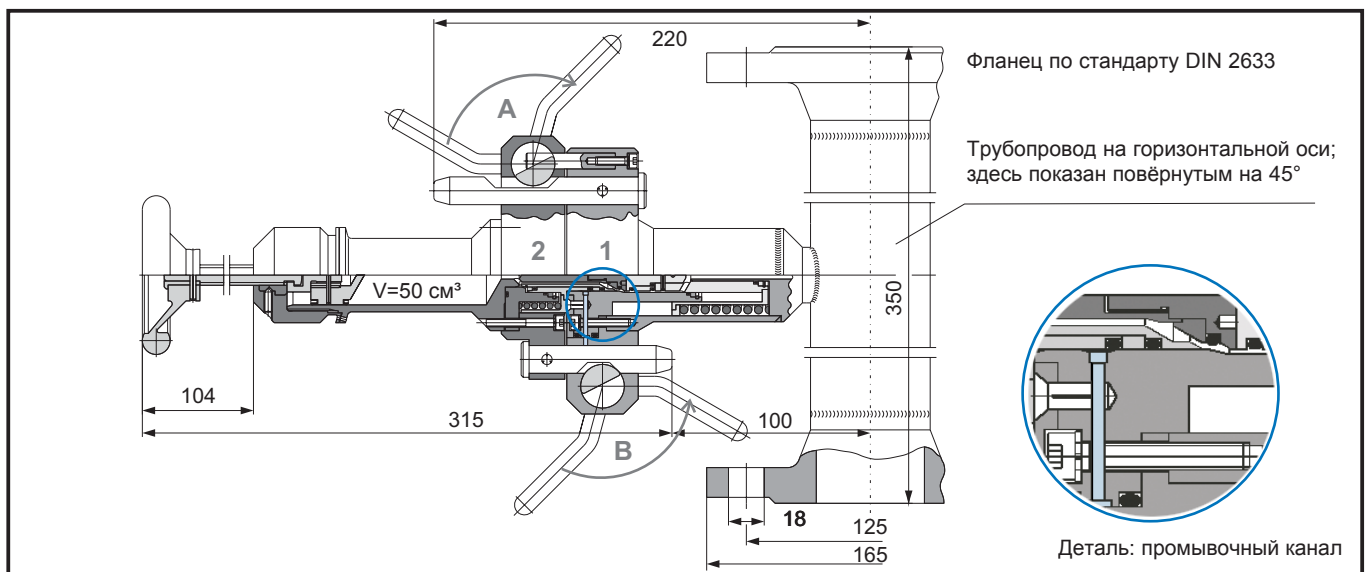
Безопасный пробоотборник типа 85-005 обладает 100% защитой от утечек при разъединении.

Данный блок позволяет отбирать пробы из производственных контуров путём простых и безошибочных манипуляций с его свободной половиной. При этом утечки рабочего вещества в окружающую среду абсолютно исключены. При соединении/разъединении половин блока точка соединения автоматически промывается, например, азотом; После того, как проба взята, свободная половина пробоотборника выполняет роль контейнера для переноса пробы к оборудованию для анализа, соединение с которым выполняется с такой же степенью безопасности. Пробоотборник рассчитан на работу при давлении до 16 бар и имеет объём, равный 50 см<sup>3</sup>.

Центральный элемент пробоотборника также может использоваться при работе с опасными жидкостями как безопасное промываемое БРС с полной защитой от утечек при разъединении.

### Технические характеристики:

- 100% безопасность и защита от утечек при разъединении: клапаны остаются сухими
- ошибочные манипуляции исключаются за счёт двухступенчатых процессов соединения и разъединения
- смачивающая плёнка жидкости, проба которой отбирается, смывается струёй инертного газа или жидкости и точно направляется в выпускной патрубок или закрытый контейнер
- отобранная проба безопасно помещается в цилиндрический контейнер и готова к транспортировке
- после очистки безопасного инжектора для отбора проб, он может использоваться для отбора новых проб
- лабораторная точка отбора проб позволяет также надёжно, безопасно и чисто переносить пробы к оборудованию для анализа и в условиях лаборатории или исследовательского института.
- точки отбора проб могут быть защищены специальными колпачками с блокировкой.
- компоненты серии изготовлены из специальных нержавеющих сталей или сплавов с подходящими материалами для уплотнений, в соответствии с системой гарантии качества, сертифицированной по стандарту DIN/ISO 9001



#### A Соединение, стадия I

Парным поворотом рычагов A инжектор для отбора проб приводится в безопасное заблокированное положение. Промывочный канал открывается при помощи специального управляющего поршня.

#### B Соединение, стадия II

Парным поворотом рычагов B открываются клапаны. В конечном положении управляющий поршень закрывает канал для промывки. Теперь проба может быть взята.

При парном повороте рычагов для разъединения описанные процессы происходят в обратном порядке: сначала B (закрытие клапанов и промывка), затем A (собственно разъединение).

**WALTHER-PRÄZISION**  
Carl Kurt Walther GmbH & Co. KG

Представительство в России и СНГ:  
Пономарев Сергей Николаевич  
Тел.: +7 965 777 00 88 Факс: +7 812 608 97 23  
sponomarev@walther-praezision.ru  
skype: ponomarevsergio  
Сайт на русском языке: [www.walther-praezision.ru](http://www.walther-praezision.ru)



  
**walther  
präzision**  
Быстроразъёмные системы