

**Быстроразъёмные
соединение для
высоких
температур**

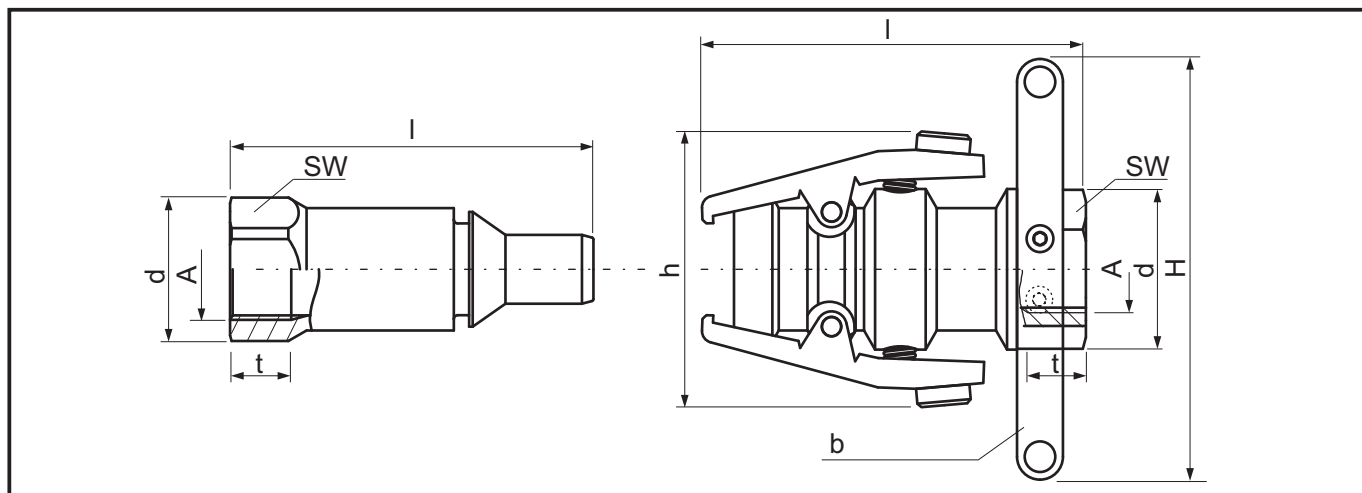
11-012
11-019



Высокотемпературные быстроразъёмные соединения для масел до 310°C

Описание:

- Неразбрызгивающие высокотемпературные БРС с автоматическими затворами благодаря защёлкивающим устройствам
- Рассчитаны для установок теплопередачи по DIN 4754
- Захваты и ключ разблокировки оснащены изоляцией PTFE.



WKA - 05/2012

DN 12	Заказной номер	Соединение A	d	SW	l	t	h	b	H	Рабочее давление, P (бар)	
										Соед.	Разъед.
Запорная муфта с захватом	11-012-0-WR526-AAAG-HG	G 3/4 Отверстие ввинчивания DIN 3852-X-G3/4	42	36	100,4	16	72	54	110	16	16
Запорная муфта с захватом	11-012-0-WR526-AAAH-HG		42	36	100,4	16	72	54	110		
Запорная муфта без захвата	11-012-0-WR526-AAAG		42	36	100,4	16	72	-	-		
Запорная муфта без захвата	11-012-0-WR526-AAAH		42	36	100,4	16	72	-	-		
Запорный ниппель	11-012-2-WR526-AAAA		37,5	34	95	16	-	-	-		
DN 19											
Запорная муфта с захватом	11-019-0-WR533-AAAI-HG	G 3/4 Отверстие ввинчивания DIN 3852-X-G1	46	41	112,4	18	86	61,4	110	16	16
Запорная муфта с захватом	11-019-0-WR533-AAAH-HG		46	41	112,4	18	86	61,4	110		
Запорная муфта без захвата	11-019-0-WR533-AAAI		46	41	112,4	18	86	-	-		
Запорная муфта без захвата	11-019-0-WR533-AAAH		46	41	112,4	18	86	-	-		
Запорный ниппель	11-019-2-WR533-AAAA		46	41	97,5	18	-	-	-		

Материалы: воронёная сталь
 Уплотнения: Высокотемпературные комбинации уплотнений GRA
 Рабочая температура: макс.310°C = исполнения AAAA, AAAG и AAAI макс.
 270°C = исполнения AAAH
 Cv-значение: DN 12 = 3,23; DN 19 = 6,29

* Тип подсоединения A соответствует формам ввёртной цапфы A,B,E согласно DIN 3852-T2 (герметизация на выбор с помощью метал. уплотнительных колец по DIN 7603)

WALTHER-PRÄZISION
 Carl Kurt Walther GmbH & Co. KG

Представительство в России и СНГ:
 Пономарев Сергей Николаевич
 Тел.: +7 965 777 00 88 • Факс: +7 812 318 14 54
 e-mail: sponomarev@walther-praezision.de
 skype: ponomarevsergio
 Сайт на русском языке: www.быстроразъёмы.рф



 Choose the Original
 Choose Success!


 walther
 präzision