

**БРС для
дыхательного
воздуха**

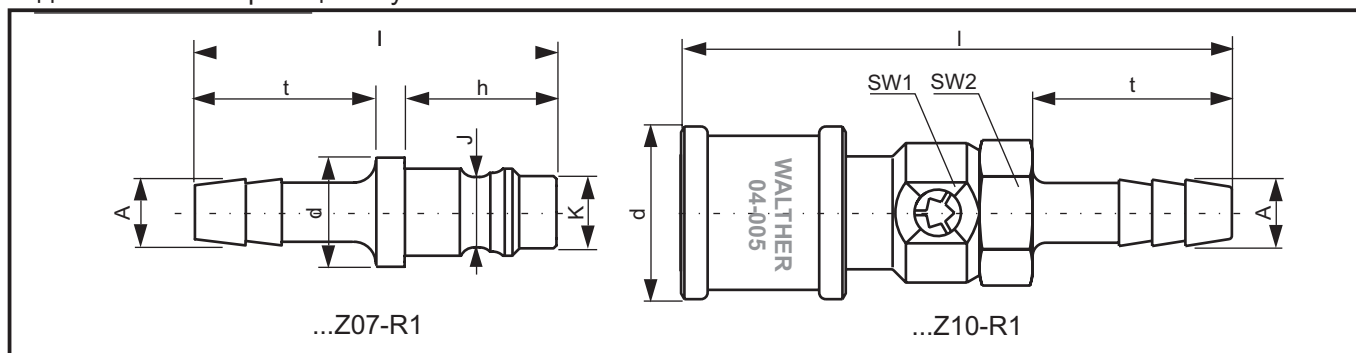
СЕРИЯ 04-005



БРС для дыхательного воздуха серии 04-005

Описание:

- узел БРС с уплотнением со стороны муфты
- с автоматической блокировкой и встроенным автоматически срабатывающим устройством защиты от натяжения
- простота в обращении даже при работе в перчатках за счёт кольцевых выступов в передней и задней части отпирающей втулки



Порядок работы:

разъединение производится путём глубокого вдавливания бесклапанного ниппеля в корпус муфты и оттягивания отпирающей втулки, после чего становится возможным вынуть бесклапанный ниппель.

Материалы:

корпус: хромированная латунь
 клапан: PVDF
 пружины: нержавеющая сталь
 уплотнения: EPDM

Коэффициент расхода C_v : 0,80
Номинальный диаметр: 6 мм
Рабочее давление: до 23 бар
Рабочая температура: от - 40 °C до +150 °C

Вес:

самозапорная муфта: 121 грамм; бесклапанный ниппель: 28 граммов
 (общий вес БРС зависит от выбранных концевых соединений)

Бесклапанная муфта	Номер для заказа:	Концевое соединение	l	d	A	t	SW1	SW2
	1-04-005-0-SL009-22-4-Z10-R1	патрубок для шланга диаметром 9 мм	83	26	10	30	19	19
	1-04-005-0-WR017-22-4-Z10-R1	G 3/8 A по стандарту DIN ISO 228	65	26		12	19	19
	1-04-005-0-WR517-22-4-Z10-R1	G 3/8 по стандарту DIN ISO 228	64	26			19	22

Бесклапанный ниппель	Номер для заказа:	Концевое соединение	l	t	A	h	J	K	SW/d
	2-04-005-1-SL009-22-Z07-R1	патрубок для шланга диаметром 9 мм	55	30	10	21	9,65	9,9	15,5
	2-04-005-1-WR017-22-Z07-R1	G 3/8 A по стандарту DIN ISO 228	41	12		21	9,65	9,9	19
	2-04-005-1-WR517-22-Z07-R1	G 3/8 по стандарту DIN ISO 228	38			21	9,65	9,9	19

Опционально:

- корпус из нержавеющей стали и другие концевые соединения
- версия R2 с расширенной невзаимозаменяемой конструкцией

WALTHER-PRÄZISION
 Carl Kurt Walther GmbH & Co. KG

Hausadresse / Head office:
 Westfalenstraße 2
 42781 Haan, Germany
 Telefon: +49 (0) 21 29 567-0
 Telefax: +49 (0) 21 29 567-450

Postadresse / Postal address:
 Postfach 420444
 42404 Haan, Germany
 eMail: info@walther-praezision.de
 Internet: www.walther-praezision.de


walther
präzision
 Quick Coupling Systems