

**Niederdruck-
Clean-Break-Kupplung**
für große Volumenströme

**Low Pressure
Clean Break Coupling**
for large volumes

Serie CN
Series CN



Beschreibung:

Die spritzfreien Clean-Break-Kupplungen der Serie CN finden hauptsächlich in der chemischen Industrie bei der Verladung und dem Transport von Flüssigkeiten z.B. auf Schlauchbahnhöfen Verwendung. Auch andere Einsatzgebiete sind möglich. Durch das spezielle Konstruktionsprinzip ist ein spritzfreies Kuppeln und Entkuppeln auch mit langen, gefüllten Schlauchleitungen unter Druck bis zu 8 bar (siehe Tabelle) möglich. Bei geringen Platzverhältnissen kann auf Grund der geringen Betätigungskräfte bei der CN-025 sogar auf den Ringgriff verzichtet werden (Hakenschlüssel verwendbar).

Merkmale:

- Clean-Break-Kupplung mit Kurvenverriegelung
- Spritzfrei
- Unter Restdruck kuppelbar, siehe Tabelle
- Klein bauend
- Extrem gute Durchflusskennwerte
- Vakuum geeignet (im gekuppelten Zustand)

Technische Daten:

- Werkstoffe: Edelstahl 1.4571, weitere Werkstoffe auf Anfrage
- Dichtungen: übliche Elastomerqualitäten
- Temperaturbereich gekuppelt: -20 °C bis 100 °C / je nach Dichtungsqualität, andere Temperaturbereiche auf Anfrage.

Zusatzausstattung:

- Schutzkappen und -stecker
- Elektronische Abfragbarkeit des Schließzustandes
- Mechanische Kodierbarkeit
- Abschließbar gegen unbefugten Zugriff

Description:

The non-squirting clean break couplings of the CN series are mainly used in loading stations of trucks or trains for chemical liquids. Other applications are possible as well, for example liquid food processing etc.

A big advantage is the ability to connect and disconnect long hose lines, pressurised up to 8 bar / 115 psi without squirting medium (see table).

In case of limited space the type CN-025 is even available without ring grips due to the very small connection forces (a hook spanner could be used instead).

Features:

- Clean break coupling with bayonet locking
- Non-squirting operation
- Connects under residual pressures, see table
- Small outer dimensions
- Very good flow rates
- Suitable for vacuum (when connected)

Technical data:

- Materials: stainless steel 1.4571 (AISI 316 TI), other materials on request
- Seals: standard elastomers
- Temperature range coupled: -20 °C to 100 °C / depending on the seal quality, temperatures on request.

Supplementary equipment:

- Protection caps and plugs
- Electronic queries, locking status
- Mechanically codable
- Lockable against unauthorised access



CN 025, CN-040, CN-050, CN-080 & CN-100



Type CN-025-Z05
als Sonderausführung mit Näherungsinitiator
as special version with proximity switch



Zubehör / Accessoires
CN 100 mit Staubkappen / with protection plugs

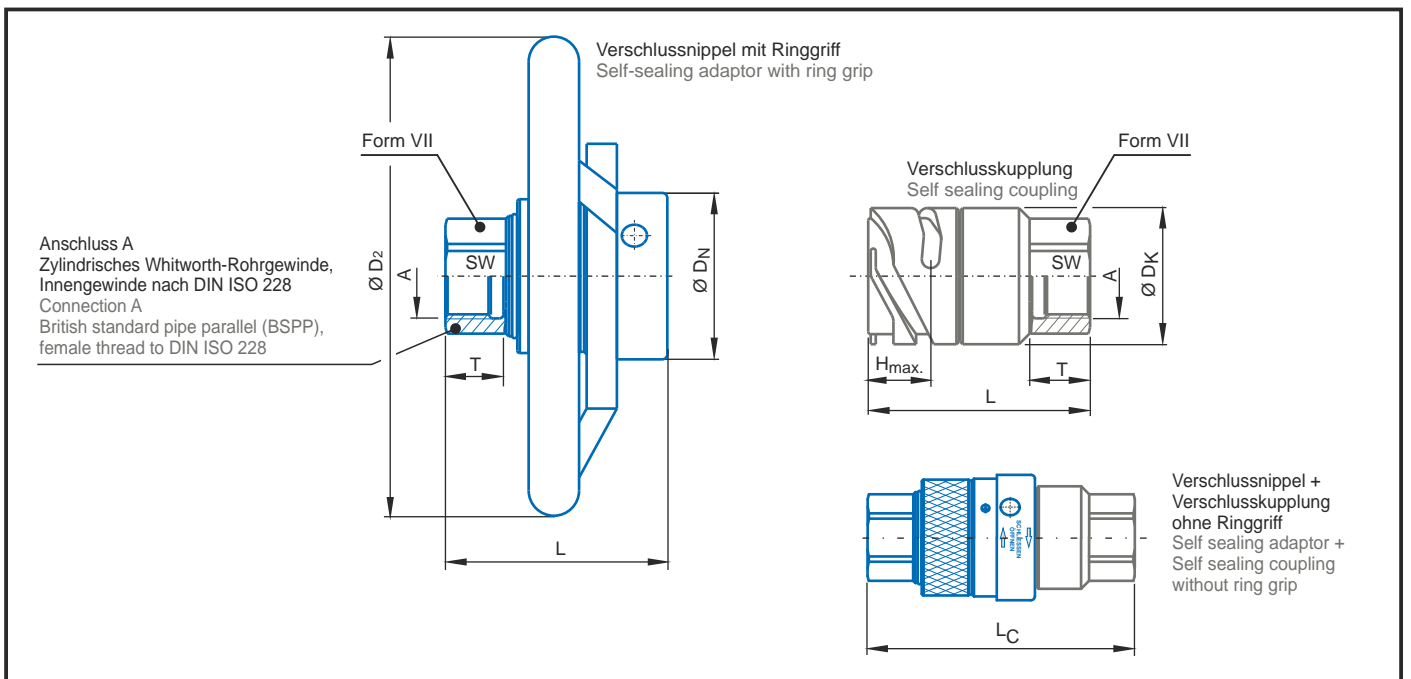
Type	Betriebsdrücke max. stat. Working pressures max. stat.		unter max. Differenzdruck kuppelbar connectable under max. pressure difference [bar / psi]	Cv-Wert Cv-value	Leckagemenge** pro Entkuppelzyklus Volume loss** per disconnection [ml]	Gewicht / Weight	
	gekuppelt connected [bar / psi]	entkuppelt disconnected [bar / psi]				Kupplung Coupling [kg]	Nippel Adaptor [kg]
CN-025	25 / 360	25 / 360	8 / 115	14	0,4	0,74	0,88 o. GG 1,47 m. GG
CN-040	25 / 360	25 / 360	4 / 60	38	0,9	2,17	3,66
CN-050	25 / 360	25 / 360	4 / 60	75	1,0	2,57	4,41
CN-080	16 / 230	16 / 230	2 / 30	101	1,3	5,97	7,32
CN-100	10 / 145	5 / 70	1 / 15	120	2,3	7,96	9,68

** Mit Wasser, unter Raumtemperatur und Überdruck von 1 bar. / When using water at room temperature and overpressure of 14 psi.

	Bestellnummer / Part number	Anschluss Connection A ["]	L	D	D ₂	T	L _C	SW	H _{max.}
Verschlusskupplung Self sealing coupling	CN-025-0-WS533-....*	G1	79	54	–	14	126,3	41	25,5
	CN-040-0-WS548-....*	G1½	115,8	85	–	18	188,8	60	43
	CN-050-0-WS560-....*	G2	124	94	–	20	205	70	43
	CN-080-0-WS588-....*	G3	143	124	–	24	231	100	54,5
	CN-100-0-WS613-....*	G4	164	144	–	25	260	120	64
Verschlussnippel Self sealing adaptor	CN-025-2-WS533-....*-GG	G1	83	66	190	14	126,3	41	–
	CN-025-2-WS533-....* (ohne Griff / without grip)	G1	83	66	–	14	126,3	41	–
	CN-040-2-WS548-....*-GG	G1½	124,3	106	190	18	188,8	60	–
	CN-050-2-WS560-....*-GG	G2	133	110	220	20	205	70	–
	CN-080-2-WS588-....*-RG	G3	148	144	265	24	231	100	–
	CN-100-2-WS613-....*-RG	G4	165	164	300	25	260	120	–

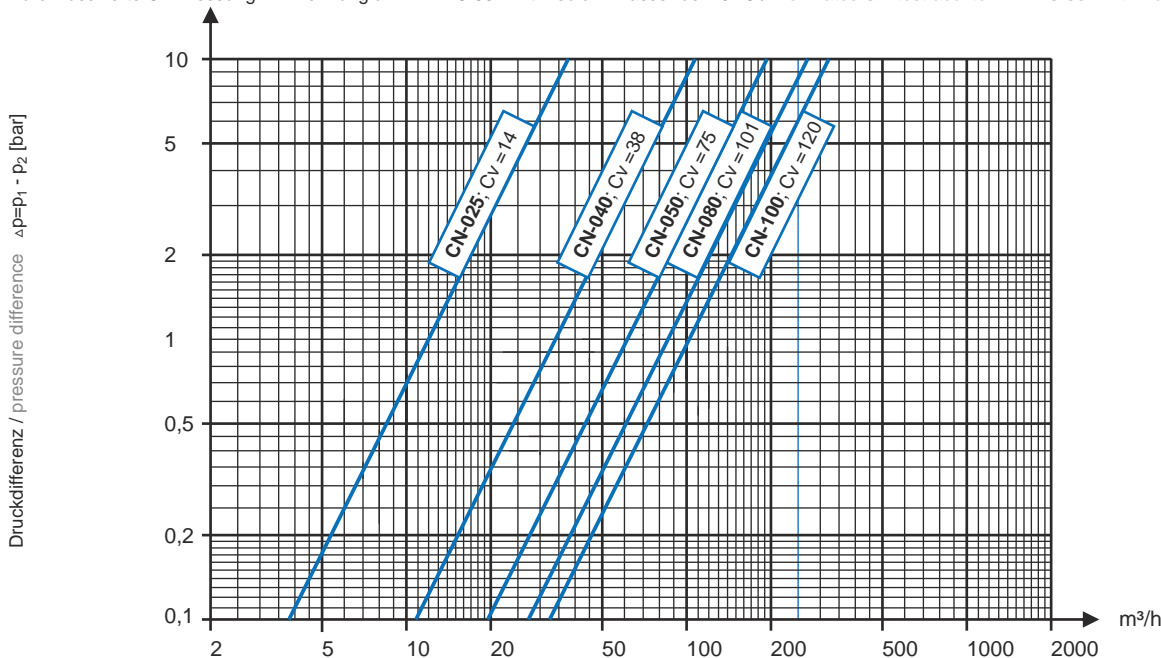
* Bestellcode für ihre Dichtungsqualitäten auf Anfrage; GG = Gussgriff (Aluminium); RG = Ringgriff (Edelstahl)

* Code for your seal qualities on request; GG = ring grip (cast aluminium); RG = ring grip (stainless steel)



Leistungsdiagramm / Performance diagram

Durchflusswerte Cv: Messung in Anlehnung an DIN IEC 534 mit Medium Wasser bei 20 °C / Flow rates Cv: test acc. to DIN IEC 534 with water at 20 °C



© WALTHER-PRÄZISION • Änderungen und Irrtümer vorbehalten / Subject to modifications, errors excepted • 1026 / A / 2000

Weitere Clean-Break-Kupplungen von WALTHER-PRÄZISION in der Chemie-Technik: More clean break couplings of WALTHER-PRÄZISION in chemical applications:



Anschlüsse für spezielle Kundenapplikationen:
z.B. CN-080 für Tankanlagenentleerung
Specific connection for customer applications:
e.g. CN-080 tank system for emptying

Serie BF / Series BF
(6, 9, 12, 25 & 50 mm)
Ball-Face-Kupplung; Druckbereich: max. 64 bar
Einsatzgebiete: Verladestationen und Anwendungen in der Anlagentechnik
Ball-Face Coupling, pressure range: 1,000 psi max.
Applications: loading stations, applikations for system engineering

Clean-Break-Nottrennkupplung,
Type CT-019
Clean Break Emergency Release Coupling,
Types CT-019

WALTHER-PRÄZISION Carl Kurt Walther GmbH & Co. KG

Hausadresse / Head office:

Westfalenstrasse 2
42781 Haan, Germany

T +49 (0) 21 29 567-0
F +49 (0) 21 29 567-450

Postadresse / Postal address:

PF / P.O. Box 420444
42404 Haan, Germany

E info@walther-praezision.de
W www.walther-praezision.de



Choose the Original
Choose Success!



WalCoDo[®]
WALTHER CONNECTING & DOCKING