

**Clean-Break-Schraub-
Kupplungen für Hydraulik**

Screw-to-connect clean break
couplings for hydraulics

Serie CH
Series CH



Beschreibung:

Die spritzfreien Clean-Break-Schraubkupplungen der Serie CH sind für Hydraulikanwendungen in der Schwerindustrie entwickelt worden.

Das spezielle Rundgewinde der Verriegelung ist unempfindlich gegenüber Verschmutzung und kann sehr einfach gereinigt werden.

Durch das besondere Übersetzungsverhältnis des Rundgewindes und einer speziellen Lagerung der Schraubhülse ist der Kuppelvorgang mit sehr geringer Kraft durchzuführen.

Eigenschaften:

- Unter Restdruck bis 10 bar kuppelbar
- Sehr leichte Betätigung
- Schmutzgeschützte Verriegelungsmechanik
- Spritzfrei
- Ringgriff zur leichteren Handhabung
- Geschützte Dichtflächen im entkuppelten Zustand
- Aufdrehgeschützt durch Selbsthemmung

Technische Daten:

Werkstoff:	Stahl chemisch vernickelt
Dichtungen:	hochtemperaturbeständiges FKM
Betriebsdruck stat.:	250 bar, max.

Optionen und Sonderausstattungen:

- Parkhälfte und Staubkappe (Abbildung)
- Ringgriff

Description:

The CH Series was designed to survive even in the hostile, dusty and dirty environment of the heavy industry and its hydraulic challenges.

The robust knuckle thread connections are insensitive to dirt and easy to clean; together with a special bearing of the screw-in-sleeve the low pitch reduced the torque required to a minimum.

Features:

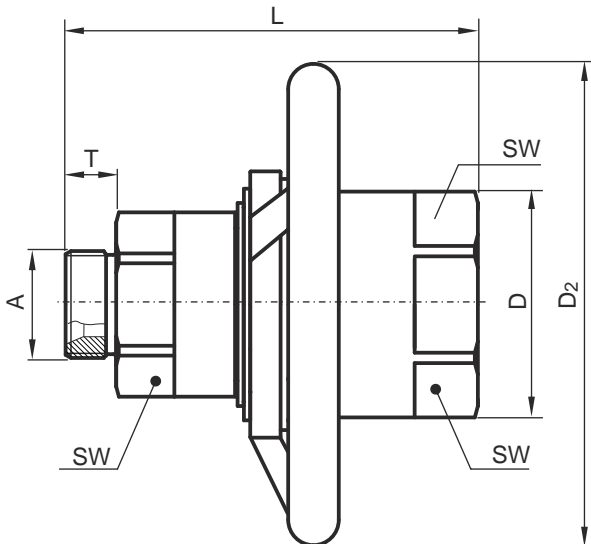
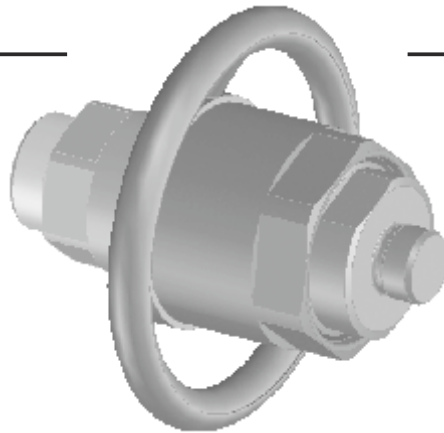
- Can be connected at residual pressures of 150 psi
- Easy operation
- Dirt protected locking arrangement
- Squirt free
- Ring grip for easier handling
- Sealing surfaces in protected position when disengaged
- Self locking when fully engaged

Materials:

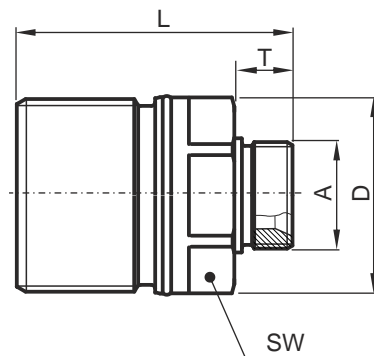
Material:	chemically nickel plated steel
Seals:	high temperature resistant FKM
Working pressure:	3625 psi, max.

Options:

- Parking plug and protection cap (picture)
- Ring grips



Verschlussnippel / Self sealing adaptor



Verschlusskupplung / Self sealing coupling

Produktart Product type	Bestellnummer Part number	Cv-Wert Cv value	Anschluss End connection A	L	T	D / D ₂ [Ø]	SW
Verschlusskupplung Self sealing coupling	CH-G16-0-WR533-13-2	11	G 1	109	25	72,5	65
Verschlussnippel Self sealing adaptor	CH-G16-2-WR533-13-2	11	G 1	96	25	72,5 / 190*	65
Verschlusskupplung Self sealing coupling	CH-G16-0-S2536-13-2	11	M 36 x 2	107	18	72,5	65
Verschlussnippel Self sealing adaptor	CH-G16-2-S2536-13-2	11	M 36 x 2	161	18	89 / 190*	80
Staubkappe Protection cap	CH-G16-5-WR033-13-2	—	G 1'	105	20	72,5	65
Parkhilfe Parking plug	CH-G16-6-13	—	—	91,5	—	78,5	41
Verschlusskupplung Self sealing coupling	CH-020-0-WR542-13-2	13	G1 1/4	109	25	77,5	70
Verschlussnippel Self sealing adaptor	CH-020-2-WR542-13-2	13	G1 1/4	96	25	77,5 / 190*	70
Verschlusskupplung Self sealing coupling	CH-020-0-S3042-13-2	13	M 42 x 2	109	20	77,5	70
Verschlussnippel Self sealing adaptor	CH-020-2-S3042-13-2	13	M 42 x 2	163	20	89 / 190*	80
Staubkappe Protection cap	CH-020-5-WR033-13-2	—	G 1'	105	20	72,5	65
Parkhilfe Parking plug	CH-020-6-13	—	—	91,5	—	83,5	41
Verschlusskupplung Self sealing coupling	CH-G25-0-S3852-13-2	15	M 52 x 2	111	22	82,5	75
Verschlussnippel Self sealing adaptor	CH-G25-2-S3852-13-2	15	M 52 x 2	165	22	99 / 190*	90
Staubkappe Protection cap	CH-G25-5-WR033-13-2	—	G 1'	105	20	72,5	75
Parkhilfe Parking plug	CH-G25-6-13	—	—	91,5	—	88,5	41

* mit Ringgriff / with ring grip RG



Verschlusskupplung mit Staubkappe
Self sealing coupling with protection cap



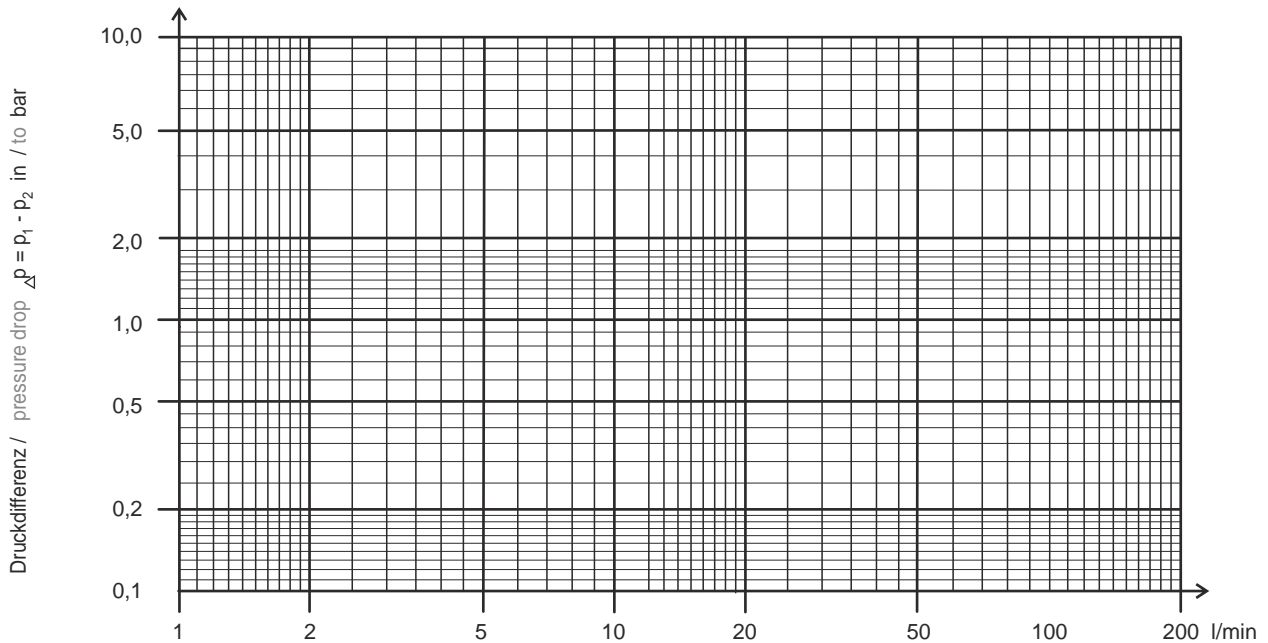
Parkhilfe
Parking plug



Verschlussnippel auf Parkhälfte
Self sealing adaptor on parking plug

Leistungsdiagramm / Performance diagram

Durchflusswerte Cv: Messung in Anlehnung an DIN IEC 534 mit Medium Wasser bei 20 °C / Flow rates Cv: test acc. to DIN IEC 534 with water at 20 °C



Clean-Break-Kupplungen, weitere Serien / Clean Break Couplings, additional series



Serie CN
(25, 40, 50, 80 & 100 mm)
Druckbereich: max. 25 bar
Material: Edelstahl
Einsatzgebiete: Verladestationen,
verfahrenstechnische Anlagen
Pressure range: 362 psi max.
Materials: stainless steel
Applications: loading stations,
process plants



Serie CT
(3, 5, 7, 9, 12 & 19 mm)
Druckbereich: max. 64 bar
Material: Edelstahl
Einsatzgebiete: Maschinenbau,
chemische Industrie
Pressure range: 930 psi max.
Materials: stainless steel
Applications: processing
and chemical industries



Serie HC
(6, 8, 12, 16 & 20 mm)
Druckbereich: max. 650 bar
Material: Stahl verzinkt,
gelb chromatiert / phosphatiert,
Edelstahl
Einsatzgebiete: Hochdruckhydraulik
Pressure range: 9,100 psi max.
Materials: steel zinc plated,
yellow chromated / phosphated,
stainless steel
Applications: high pressure hydraulics



Serie BF
(5, 9, 12, 25 & 50 mm)
Druckbereich: max. 64 bar
Material: Edelstahl
Einsatzgebiete: Chemieanlagen,
für diffizile flüssige oder
gasförmige Medien
Pressure range: 928 psi max.
Materials: stainless steel
Applications: chemical plants,
for difficult fluids or
gaseous media

WKA • 07/2014

WALTHER-PRÄZISION
Carl Kurt Walther GmbH & Co. KG

Hausadresse / Head office:

Westfalenstraße 2
42781 Haan, Germany

Telefon: +49 (0) 21 29 567-0
Telefax: +49 (0) 21 29 567-450

Postadresse / Postal address:

Postfach 420444
42404 Haan, Germany

eMail: info@walther-praezision.de
Internet: www.walther-praezision.de



Choose the Original
Choose Success!



walther
präzision