

**Medizinische  
Gasversorgung**

**Medical Gas Supply**

**89-004**



# Medizinische Gasversorgung - Type 89-004

## Medical Gas Supply - Type 89-004

### Beschreibung:

Verschlusskupplung passend auf Profil Mini-Shraeder.

### Anwendung:

Medizinische Gasversorgung

### Technische Daten:

- Nennweite: 4 mm
- Betriebsdruck: max. 6,9 bar (statisch)
- Werkstoffe: Messing verchromt bzw. Messing lackiert
- Dichtungen: FKM (FDA)

### Description:

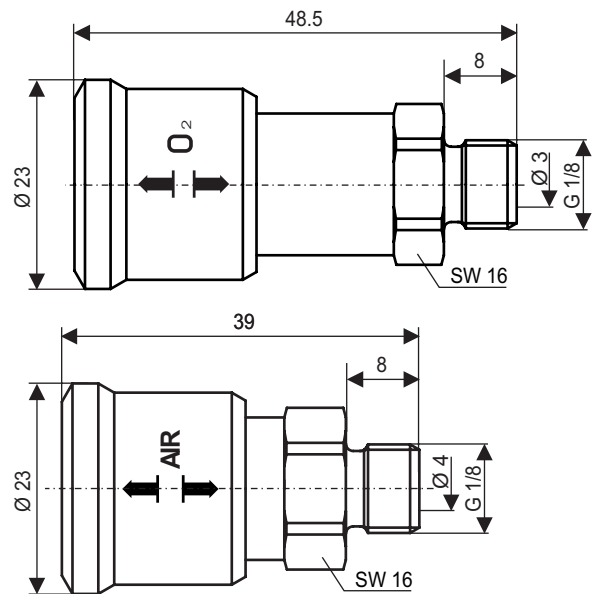
Self-sealing coupling compatible with Mini-Shraeder

### Application:

Medical gas supply

### Technical Details:

- Nominal bore: 4 mm
- Working pressure: max. 6.9 bar (static)
- Materials: brass chrome plated and/or brass painted
- Seals: FKM (FDA)



Anschluss Connection	Gasart Gas	Bestell-Nummer Part number
G1/8" Außengewinde BSSP 1/8" male	Air	89-004-0-WR010-AAAA-Y12-FF
G1/8" Außengewinde BSSP 1/8" male	O <sub>2</sub>	89-004-0-WR010-AAAA-Y13-FF

Neben den o.g. Kupplungssystemen verfügen wir über ein breites Programm an Kupplungen für medizinische Anwendungen.

Additionally to the above mentioned coupling systems we offer a wide range of coupling systems for medical applications.

## WALTHER-PRÄZISION

### Carl Kurt Walther GmbH & Co. KG

Hausadresse / Head office:

Westfalenstraße 2  
42781 Haan, Germany

Telefon: +49 (0) 21 29 567-0  
Telefax: +49 (0) 21 29 567-450

Postadresse / Postal address:

Postfach 420444  
42404 Haan, Germany

eMail: [info@walther-praezision.de](mailto:info@walther-praezision.de)  
Internet: [www.walther-praezision.de](http://www.walther-praezision.de)

