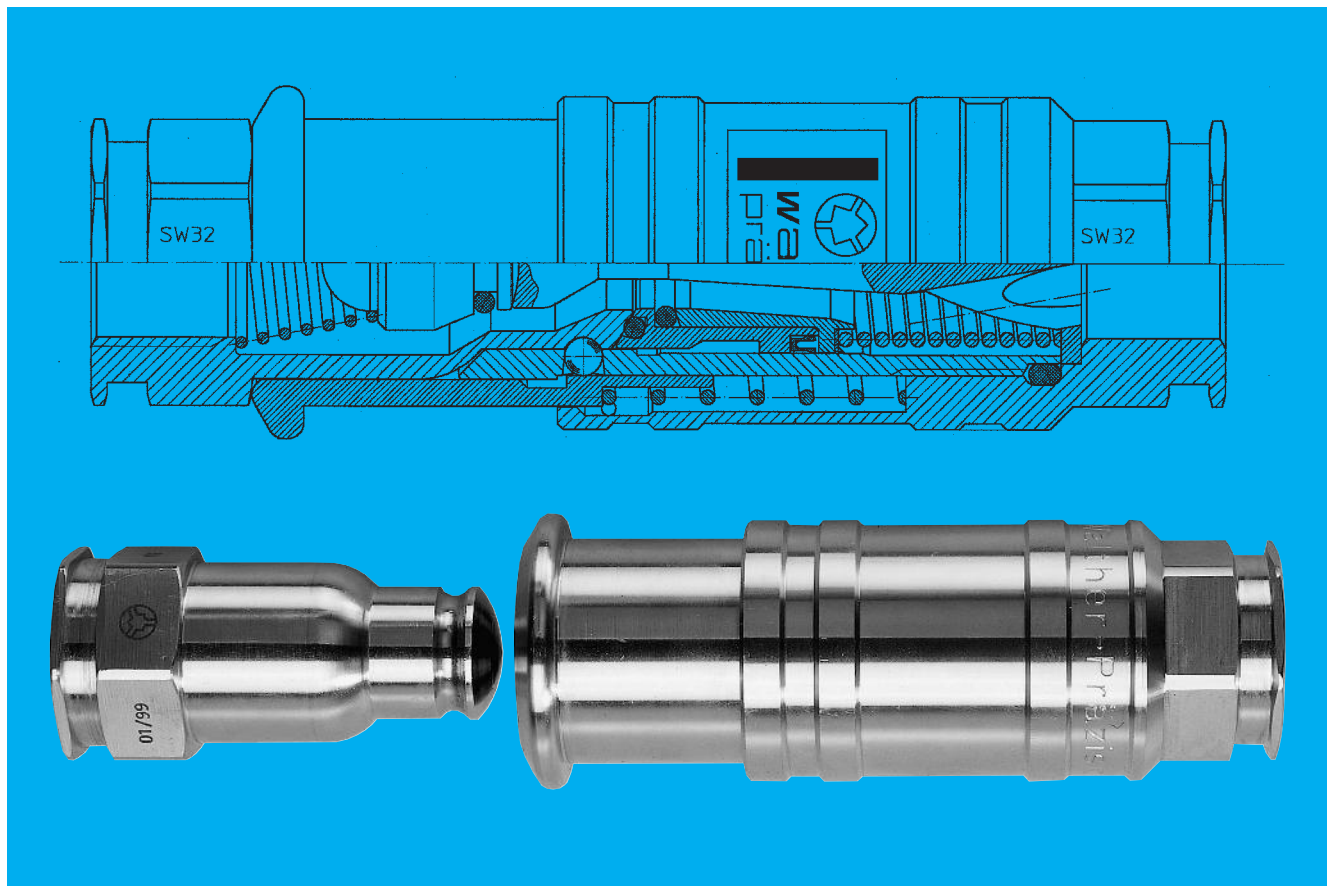


DN	Type	$p_{\text{maxi adm (stat.) [bar]}$ accouplé et désaccouplé	Valeur C_v double obturation	Page
		Acier inox		
5	BF-005	64*	0,8	82
9	BF-009	64*	4,0	82
12	BF-012	64*	8,0	82
Diagrammes de rendement				84

* Entraves possibles en cas d'emploi de joints en élastomère perfluorique.

- Caractéristiques :**
- Désaccouplement sans perte de fluide et réaccouplement sans introduction d'air grâce aux obturateurs face plan Clean-Break (Antipollution).
 - Nettoyage facile grâce au contour Ball Face.
 - Raccords avec douille de guidage pour simple centrage.
 - Verrouillage automatique (manoeuvrable d'une seule main).
 - Douille de guidage avec position de nettoyage.
 - Autres tailles sur demande.



Caractéristiques :

- Verrouillage automatique (manoeuvrable d'une seule main)
- Désaccouplement sans perte de fluide
- Sans entrée d'air à l'accouplement
- Nettoyage facile

Matériaux :

Standard :
01 = acier inox 1.4404/1.4571 ou équivalent

Qualités des joints :

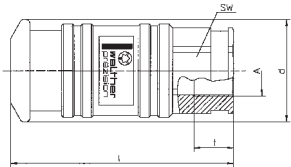
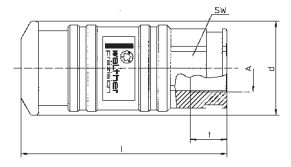
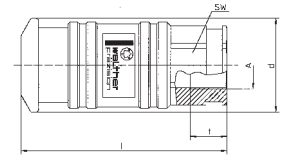
2 = FKM
4 = EPDM
FFPM = élastomère perfluoruré

Veillez prendre connaissance des recommandations techniques des pages 2 à 7, 84 et des pressions de service maximales de la page 81

en stock ●

à court terme ◐

à moyen terme ○

	N° de cde	Raccord	Acier inox 1,4404/1,4571	Série	Tube Ø ext.	d	SW	l	t	n	Poids [g] pour acier inox
		A									
 <p>Raccordement Whitworth, filet femelle selon DIN ISO 228</p>	BF-005-0-WR513-...-	G 1/4	●			29	22	64	13		165
	BF-005-2-WR513-...-	G 1/4	●			24,5	22	38	13	23,5	50
 <p>Raccordement Whitworth, filet femelle selon DIN ISO 228</p>	BF-009-0-WR521-...-	G 1/2	●			44	32	118	17		630
	BF-009-2-WR521-...-	G 1/2	●			35,5	32	68	17	47,8	190
 <p>Raccordement Whitworth, filet femelle selon DIN ISO 228</p>	BF-012-0-WR526-...-	G 3/4	●			64	46	137	19		1300
	BF-012-2-WR526-...-	G 3/4	●			51	46	79,5	19	54,2	440

Caractéristiques techniques

- Les raccords enfichables de la Série BF (Ball-Face) ont été spécialement conçus pour les applications d'industrie chimique.
- Ils sont utilisables pour les liquides techniques non lubrifiants (p. ex. l'eau déminéralisée, les « gaz secs », les solvants) de même que pour les fluides lubrifiants (p. ex. les huiles et solutions savonneuses).
- Les pièces des robinetteries sont composées d'acier inox de qualité 1.4404 ou 1.4571. La compatibilité avec les fluides découle des aciers utilisés en combinaison avec les caractéristiques de la qualité respective des joints employés.

Les qualités de joints utilisables sont le FKM et les élastomères perfluoriques, bien qu'une partie du joint soit toujours composée de PTFE (polytétrafluoroéthylène).

- Les raccords enfichables de la Série BF sont conçus pour un nettoyage exemplaire en raison de leurs surfaces lisses et de la position de nettoyage Ball-Face réglable.
- Chaque raccord enfichable BF est équipé d'un verrouillage automatique et peut donc être accouplé avec une seule main.
- L'accouplement et le désaccouplement sans projection est possible en présence de faibles volumes d'air ou de fuites.
- Des capots de protection étanches à la pression de régime en acier inox 1.4404 ou 1.4571 sont disponibles pour l'embout fermant (à obturateur).

Caractéristiques techniques	BF-005	BF-009	BF-012
Forces d'accouplement sans pression	70 N	110 N	160 N
Volumes de refoulement jusqu'au début du débit Embout Raccord	env. 0,02 cm ³ env. 0,13 cm ³	env. 0,12 cm ³ env. 0,20 cm ³	env. 1,60 cm ³ env. 1,80 cm ³
Volume de refoulement de la course d'accouplement complète	env. 0,75 cm ³	env. 6,20 cm ³	env. 15,8 cm ³
Accouplement jusqu'aux montées de pression Côté embout sur Côté raccord Pièces à accoupler sans pression et sur base d'une force d'accouplement de 300 N	64 bars 25 bars	12 bars 6 bars	7 bars 3 bars
Volumes d'apport d'accouplement	env. 0,011 cm ³	env. 0,078 cm ³	env. 0,125 cm ³
Volume théorique de fuite de désaccouplement pour liquides non comprimés	env. 0,013 cm ³	env. 0,091 cm ³	env. 0,150 cm ³

Mesure des coefficients de débit Cv
selon DIN EN 60534

Veiller à ne pas dépasser une
vitesse d'écoulement de 8 m/sec
lors du dimensionnement.

Combinaison de raccords et embouts
à double obturation

