

Clean-Break- Kupplung

Clean Break
Coupling

Serie CN
Series CN



Beschreibung:

Die spritzfreien Clean-Break-Kupplungen der Serie CN finden hauptsächlich in der chemischen Industrie bei der Verladung und dem Transport von Flüssigkeiten z.B. auf Schlauchbahnhöfen Verwendung. Auch andere Einsatzgebiete sind möglich. Durch das spezielle Konstruktionsprinzip ist ein spritzfreies Kuppeln und Entkuppeln auch mit langen, gefüllten Schlauchleitungen unter Druck bis zu 5 bar (siehe Tabelle) möglich. Bei geringen Platzverhältnissen kann auf Grund der geringen Betätigungskräfte der CN-025 auf den Ringgriff verzichtet werden (Hakenschlüssel verwendbar).

Merkmale:

- Clean-Break-Kupplung mit Kurvenverriegelung
- spritzfrei
- unter Restdruck kuppelbar
- klein bauend
- extrem gute Durchflusskennwerte

Technische Daten:

- Werkstoffe: Edelstahl 1.4571, weitere Werkstoffe auf Anfrage
- Dichtungen: übliche Elastomerqualitäten

Zusatzausstattung:

- Schutzkappen und -stecker

Description:

The non-squirting clean break couplings of the CN series are mainly used in loading stations of trucks or trains for chemical liquids. Other applications are possible as well, for example liquid food processing etc.

A big advantage is the ability to connect and disconnect long hose lines, pressurised up to 5 bar without squirting medium (see table).

In the case of limited space the type CN-025 is also available without the ring grip as this type demands only very small connection forces (a hook spanner could be used instead).

Features:

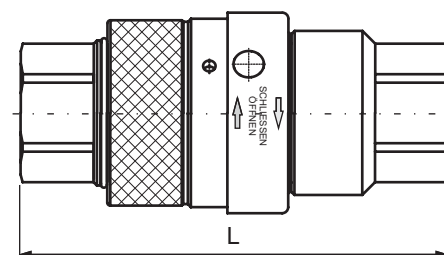
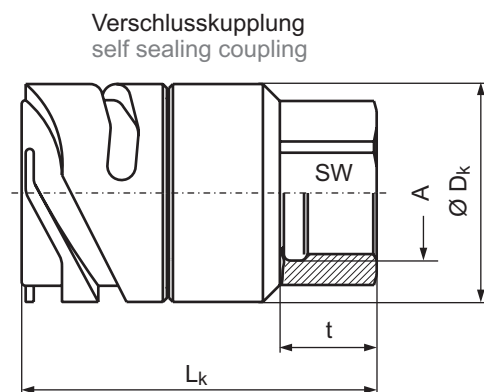
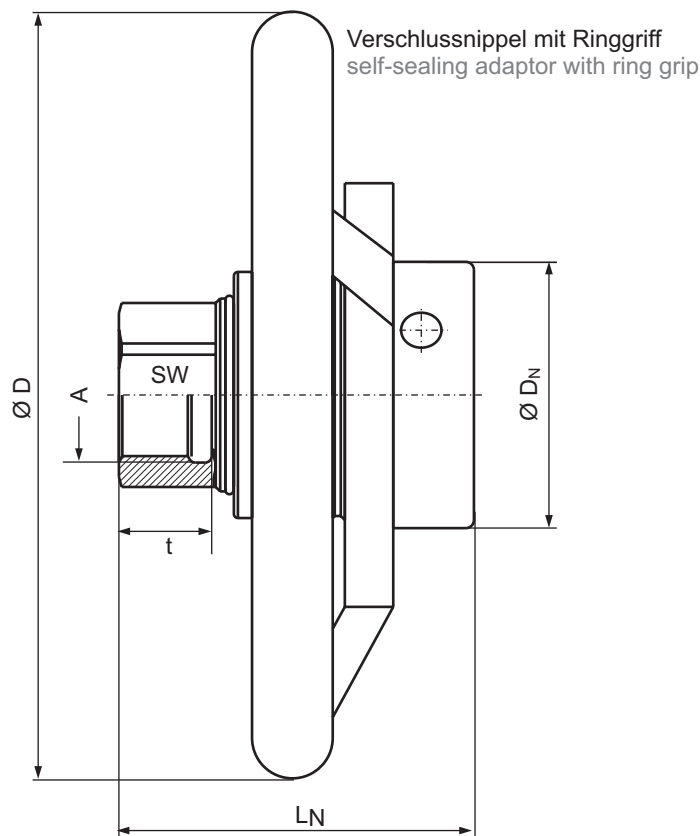
- Clean break coupling with bayonet locking
- Non-squirting operation
- Connects under residual pressures
- Small outer dimensions
- Very good flow rates

Technical data:

- Materials: stainless steel 1.4571, other materials on request
- Seals: standard elastomers

Supplementary equipment:

- protection caps and plugs



Verschlussnippel + Verschlusskupplung ohne Ringgriff
self sealing adaptor + self sealing coupling without ring grips

Serie CN Series CN

Clean-Break-Kupplung mit Kurvenverriegelung
Clean Break Coupling with bayonet locking



	Bestellnummer / part number	L	L _k	D _k	t	A	SW	L _n	D _n	D	n
	Verschlusskupplung Self sealing coupling	CN-025-0-WS533-....*	126,3	79	54	14	G1	41	-	-	-
CN-040-0-WS548-....*		188,8	115,8	85	18	G1½	60	-	-	-	-
CN-050-0-WS560-....*		205	124	94	20	G2	70	-	-	-	-
CN-080-0-WS588-....*		231	143	124	24	G3	100	-	-	-	-
CN-100-0-WS613-....*		260	164	144	25	G4	120	-	-	-	-
Verschlussnippel Self sealing adaptor	CN-025-2-WS533-....*-GG	126,3	-	-	14	G1	41	83	66	190	33
	CN-025-2-WS533-....* (ohne GG)	126,3	-	-	14	G1	41	83	66	-	33
	CN-040-2-WS548-....*-GG	188,8	-	-	18	G1½	60	124,3	106	190	28,7
	CN-050-2-WS560-....*-GG	205	-	-	20	G2	70	133	110	220	37
	CN-080-2-WS588-....*-RG	231	-	-	24	G3	100	148	144	265	73
	CN-100-2-WS613-....*-RG	260	-	-	25	G4	120	165	164	300	73

* Bestellcode für Dichtungsqualitäten auf Anfrage; GG = Gussgriff (Aluminium); RG = Ringgriff (Edelstahl)

* Code for seal qualities on request; GG = ring grips (cast aluminium); RG = ring grips (stainless steel)

Type	Betriebsdrücke max. stat. bar / psi working pressures max. stat. bar / psi		unter max. Differenzdruck kuppelbar connectable under max. pressure difference	Cv-Wert Cv-value	Leckagemenge** [ml] pro Entkuppelzyklus volume loss** [ml] per disconnection	Gewicht / weight [kg]	
	gekuppelt connected	entkuppelt disconnected				Kupplung coupling	Nippel adaptor
CN-025	25 / 362	25 / 362	5	14	0,4	0,74	0,88 o. GG 1,47 m. GG
CN-040	25 / 362	25 / 362	3	38	0,9	2,17	3,66
CN-050	25 / 362	25 / 362	3	72	1,0	2,57	4,41
CN-080	16 / 232	16 / 232	2	101	1,3	5,97	7,32
CN-100	10 / 145	5 / 72	1	120	2,3	7,96	9,68

** Bei Verwendung des Mediums Wasser bei Raumtemperatur und einem Überdruck von 1 bar.

** When using water at room temperature and an overpressure of 1 bar.



Type CN-025-Z05 als Sonderausführung
mit Näherungsinitiator
Type CN-025-Z05 as special version
with proximity switch

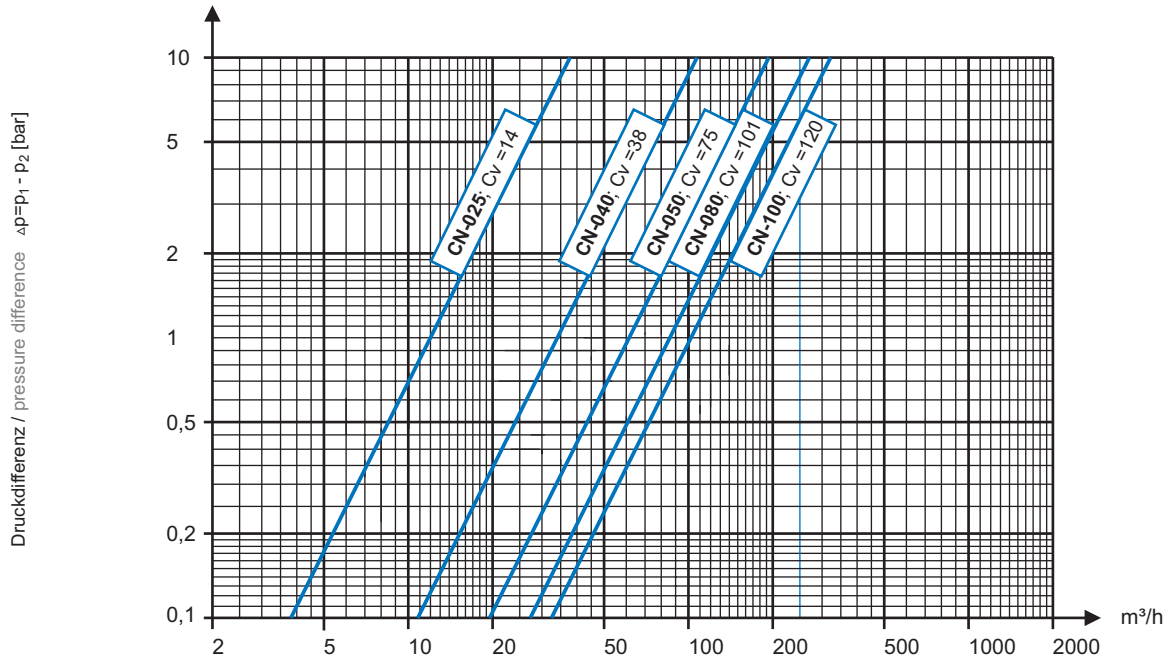
WALTHER-Clean-Break-Kupplungen der Serie CN; Nennweiten: 25, 40, 50, 80 und 100 mm
(mit Staubkappen abgebildet)

WALTHER clean break couplings series CN; Nominal bores: 25, 40, 50, 80 and 100 mm
(shown with protection plugs)



Leistungsdiagramm / Performance diagram

Durchflusswerte Cv: Messung in Anlehnung an DIN IEC 534 mit Medium Wasser bei 20 °C / Flow rates Cv: test acc. to DIN IEC 534 with water at 20 °C



WALTHER-PRÄZISION 10/2009 • Änderungen vorbehalten • WKa

Weitere Clean-Break-Kupplungen von WALTHER-PRÄZISION
in der Chemie-Technik:
More clean break couplings of WALTHER-PRÄZISION
in chemical applications:



WALTHER-Clean-Break-Kupplungen der Serie CT: (Nennweiten: 5, 7, 9, 12 und 19 mm)
und Serie BF: (Nennweite: 5, 9, 12, 25 und 50 mm)
WALTHER-clean-break couplings series CT: (nominal bore: 5, 7, 9, 12 and 19 mm)
and series BF: (nom. bore: 5, 9, 12, 25 und 50 mm)

WALTHER-PRÄZISION
Carl Kurt Walther GmbH & Co. KG

Hausadresse / Head office:
Westfalenstraße 2
42781 Haan, Germany
Telefon: +49 (0) 21 29 567-0
Telefax: +49 (0) 21 29 567-450

Postadresse / Postal address:
Postfach 420444
42404 Haan, Germany
eMail: info@walther-praezision.de
Internet: www.walther-praezision.de

