

**Ball-Face-
Clean-Break-Kupplung**

**Ball-Face
Clean Break Coupling**

**Serie BF
Series BF**



Beschreibung:

Ball-Face-Clean-Break-Kupplung aus Edelstahl.
Höchster Sicherheitsstandard und optimales Handling.

Einsatzgebiet:

Entwickelt für die chemische Industrie.
Für diffizile flüssige oder gasförmige Medien geeignet.
Langzeitbewährt für Lösungsmittel und Wasserdampf.

Technische Merkmale – Ihre Vorteile:

- Spritzfreie Clean-Break-Technik verhindert den Eintritt prozessfremder Stoffe beim Kuppelvorgang.
- Geringe Druckverluste und große Durchflussleistung erhöhen den Anlagenwirkungsgrad.
- Äußerst geringes Verdrängungsvolumen und gute Vorzentrierung beim Kuppeln sowie die moderne Verriegelungsautomatik ermöglichen einfaches Handling und Kuppeln mit minimalem Kraftaufwand.
- Leicht zu reinigende glatte Ball-Face-Kontur.
- Einzigartige Reinigungsstellung reduziert den Wartungsaufwand.
- Lieferbar u.a. in ATEX-Ausführung; TA-Luft gemäß VDI 2440 sowie Fertigung nach 3.1.
- Vermeidung von Medienbenetzung des Gewindeanschlusses durch Zusatzausstattung möglich.
- Hochbeanspruchbare Kappen für Verschlusskupplung und –nippel zum Schutz der ungekuppelten Teile verfügbar.

Ausführung:

Werkstoffe: Edelstahl 1.4404 / 1.4571 oder gleichwertig

Dichtungen: FKM, EPDM oder FFKM* gepaart mit PTFE

*Einschränkungen möglich bei der Verwendung von FFKM-Dichtungen.
In diesen Fällen wird eine Anwenderberatung empfohlen.



Auch entsprechend TA-Luft VDI 2440 erhältlich
Also available according to VDI 2440 TA-Luft

Description:

Ball-face clean break coupling manufactured from stainless steel.
Highest safety standard and optimal handling.

Application:

Specifically developed for use in the chemical processing industries.
Suitable for challenging fluids or gases. Proven solution for solvents and water vapour.

Technical features – your benefits:

- The most advanced clean break technology provides for non-squirting connection and disconnection with absolute minimal air inclusion.
- High flow rates with low pressure drops improve the system efficiency.
- Easy, one-handed connection due to automatic locking mechanism; there is no need to retract the locking sleeve.
- The design of the interface between coupling and adaptor assists to correct any misalignments.
- The easy-to-clean ball face shape of the adaptor and the unique cleaning position of the coupling half reduce cleaning time and effort.
- Available with an ATEX certification, TA-Luft VDI 2440 certificate (Germany's air pollution control regulation) and production according to EN ISO 10204-3.1.
- Threaded end adaptor can be fitted with internal sealing ring to prevent wetting of the threads.
- Highly durable caps and plugs are available to protect the couplings and adaptors when not connected.

Design:

Materials: stainless steel 1.4404 / 1.4571 (316L / 316Ti) or equivalent

Seals: FKM, EPDM or FFKM* combined with PTFE

*Please contact our customer support due to possible restrictions with these seal qualities.

Technische Daten / Technical Data	BF-005 (DN 5)	BF-009 (DN 9)	BF-012 (DN12)
Betriebsdruck: gekuppelt/entkuppelt stat. bei 20 °C Working pressure: connected/disconnected stat. at 20 °C	64 bar / 928 psi*		
Betriebsdrucktemperatur: Working temperature:	-10° C bis +200° C		
Cv-Wert in Anlehnung an DIN EN 60534 Cv value acc. to DIN EN 60534	0,8	4,0	8,0
Kuppelkräfte drucklos: Connecting forces at zero pressure:	70 N	110 N	160 N
Verdrängungsvolumen bis Durchflussbeginn – Kupplung: Displacement volume at flow start – coupling:	ca. 0,02 cm ³ ca. 0,13 cm ³	ca. 0,12 cm ³ ca. 0,20 cm ³	ca. 1,60 cm ³ ca. 1,80 cm ³
Verdrängungsvolumen bei kompl. Kuppelhub: Displacement volume at complete connection stroke	ca. 0,75 cm ³	ca. 6,20 cm ³	ca. 15,80 cm ³
kuppelbar unter Restdruck möglich bis max: Connectable under residual pressure up to max.	25 bar / 362 psi	6 bar / 87 psi	3 bar / 43 psi
Theoretische Leckagemenge beim Entkuppeln: Theoretical leakage volumen during disconnection:	ca. 0,013 cm ³	ca. 0,091 cm ³	ca. 0,150 cm ³
Gewicht Kupplung / Nippel (kg): Weight coupling / adaptor (kg):	0,165 / 0,050	0,630 / 0,190	1,300 / 0,440

Serie BF

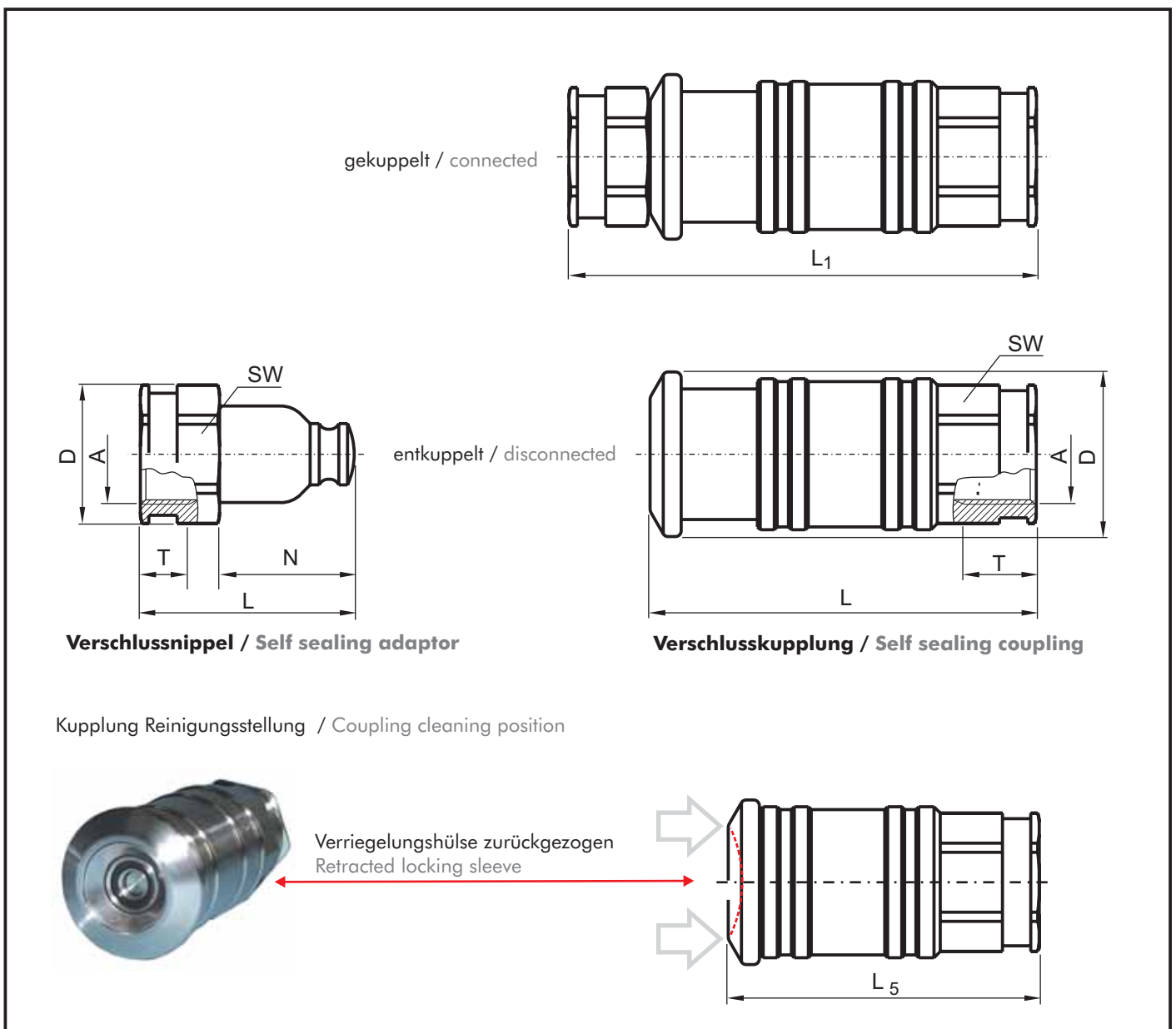
Series BF-005/009/012

Ball-Face-Clean-Break-Kupplung
Ball-Face Clean Break Coupling



		Bestellnummer Part number	Anschluss Connection A	T	D	L	L ₁	L ₅	SW
BF-005	Verschlusskupplung Self sealing coupling	BF-005-0-WR513-....*	G 1/4	13	29	64	82,5	55	22
	Verschlussnippel Self sealing adaptor	BF-005-2-WR513-....*		13	24,5	37,5			
BF-009	Verschlusskupplung Self sealing coupling	BF-009-0-WR521-....*	G 1/2	17	44	118	142	97	32
	Verschlussnippel Self sealing adaptor	BF-009-2-WR521-....*		15	35,7	68			
BF-012	Verschlusskupplung Self sealing coupling	BF-012-0-WR526-....*	G 3/4	19	64	137	167	115	46
	Verschlussnippel Self sealing adaptor	BF-012-2-WR526-....*		17,5	51,2	78,3			

* Bestellcode für Dichtungsqualitäten auf Anfrage / Order code for seal qualities on request.



Beschreibung:

Clean-Break-Sicherheitskupplung aus Edelstahl. Höchster Sicherheitsstandard und optimales Handling. Automatische Folgesteuerung: Erst nach Herstellung der sicheren mechanischen Verbindung und Abdichtung ist die manuelle Durchflussfreigabe möglich.

Einsatzgebiet:

Entwickelt für die chemische Industrie. Hervorragend geeignet für Abfüllanlagen, Schlauchbahnhöfe und Mischstationen von diffizilen flüssigen oder gasförmigen Medien, auch bei TOP - Verladesituationen. Langzeitbewährt u.a. für Lösungsmittel und Wasserdampf.

Technische Merkmale – Ihre Vorteile:

- Spritzfreie Clean-Break-Technik verhindert den Eintritt prozessfremder Stoffe beim Kuppelvorgang.
- Geringe Druckverluste und große Durchflussleistung erhöhen den Anlagenwirkungsgrad.
- Äußerst geringes Verdrängungsvolumen und gute Vorzentrierung beim Kuppeln sowie die moderne Verriegelungsautomatik ermöglichen einfaches Handling und Kuppeln mit minimalem Kraftaufwand.
- Leicht zu reinigende glatte Ball-Face-Kontur.
- Einzigartige Reinigungsstellung reduziert den Wartungsaufwand.
- Austauschbare Dichtungsmodule garantieren niedrige Ersatzteilkosten und geringen Wartungsaufwand.
- Lieferbar u.a. in ATEX-Ausführung; TA Luft gemäß VDI 2440 sowie Fertigung nach 3.1.
- Hochbeanspruchbare Kappen für Verschlusskupplungen und –nippel zum Schutz der ungekuppelten Teile verfügbar.

Ausführung:

Werkstoffe: Edelstahl 1.4404 / 1.4571 oder gleichwertig
Dichtungen: FKM, EPDM oder FFKM* gepaart mit PTFE
*Einschränkungen möglich bei der Verwendung von FFKM-Dichtungen. In diesen Fällen wird eine Anwenderberatung empfohlen.



Auch entsprechend TA-Luft VDI 2440 erhältlich
Also available according to VDI 2440 TA-Luft



Armaturen für Tanks
zur Befüllung gefährlicher Güter

Description:

Clean break safety coupling manufactured from stainless steel. Highest safety standard and optimal handling. External lever for opening and closing of internal valves can only be actuated after the couplings are mechanically locked and sealed.

Application:

Specifically developed for use in the chemical processing industries. Well-suited for bulk conveyance of fluids, hose stations and blending operations where challenging fluids are transferred. Proven solution for solvents and water vapour.

Technical features – your benefits:

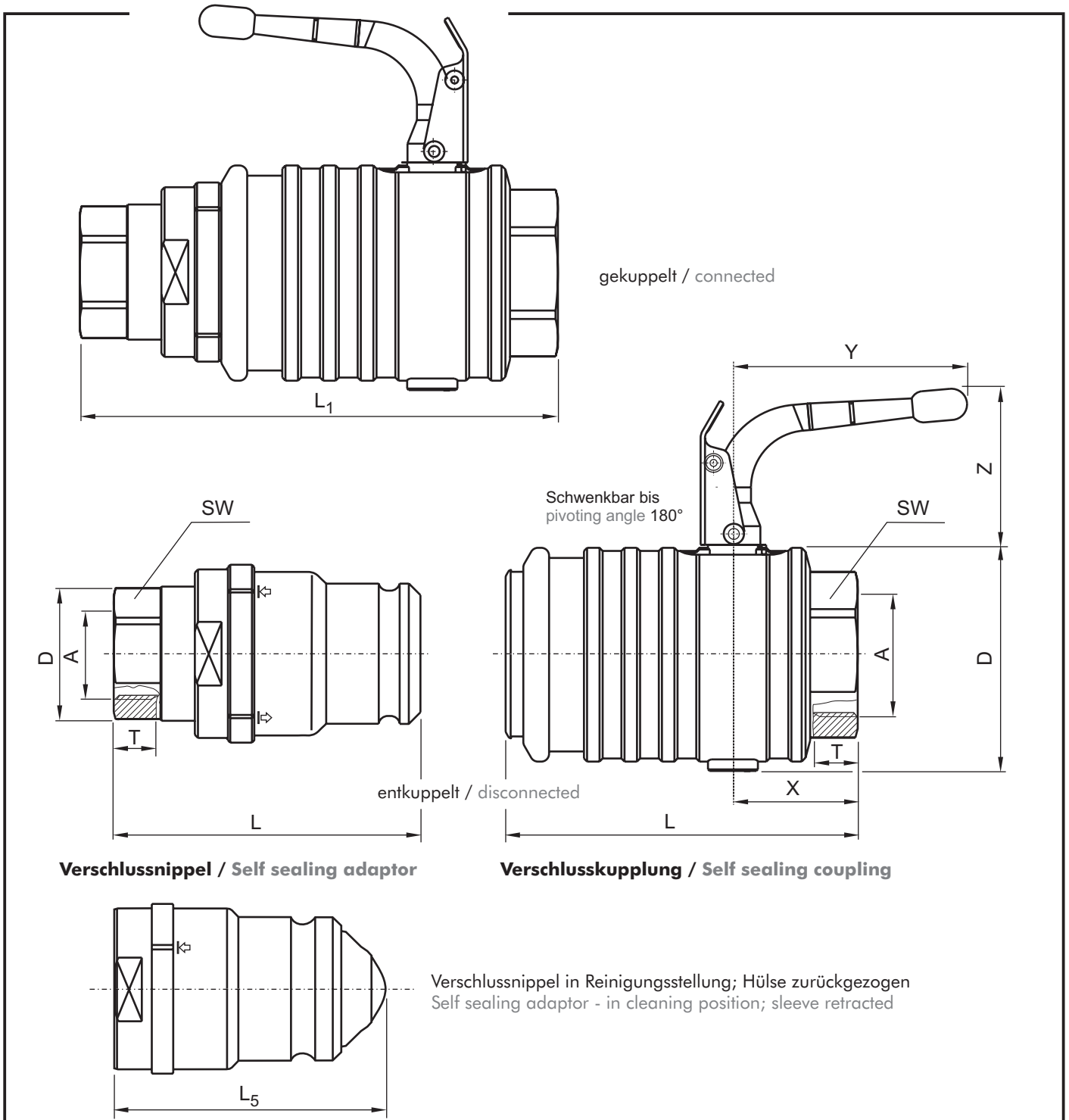
- The most advanced clean break technology provides for non-squirting connection and disconnection with absolute minimal air inclusion.
- High flow rates with low pressure drops improve the system efficiency.
- Easy, one-handed connection due to automatic locking mechanism; there is no need to retract the locking sleeve.
- Internal valves are controlled by an external lever; therefore, connection under pressure does not require significant force.
- The easy-to-clean ball face shape of the adaptor and the unique cleaning position of the coupling half reduce cleaning time and effort.
- A replaceable seal module for the coupling half reduces downtime when seal exchanges are required.
- Available with an ATEX certification, TA-Luft VDI 2440 certificate (Germany's air pollution control regulation) and production according to EN ISO 10204-3.1.
- Threaded end adaptor can be fitted with internal sealing ring to prevent wetting of the threads.
- Highly durable caps and plugs are available to protect the couplings and adaptors when not connected.

Design:

Materials: stainless steel 1.4404 / 1.4571 (316L / 316Ti) or equivalent
Seals: FKM, EPDM or FFKM* combined with PTFE
*Please contact our customer support due to possible restrictions with these seal qualities.

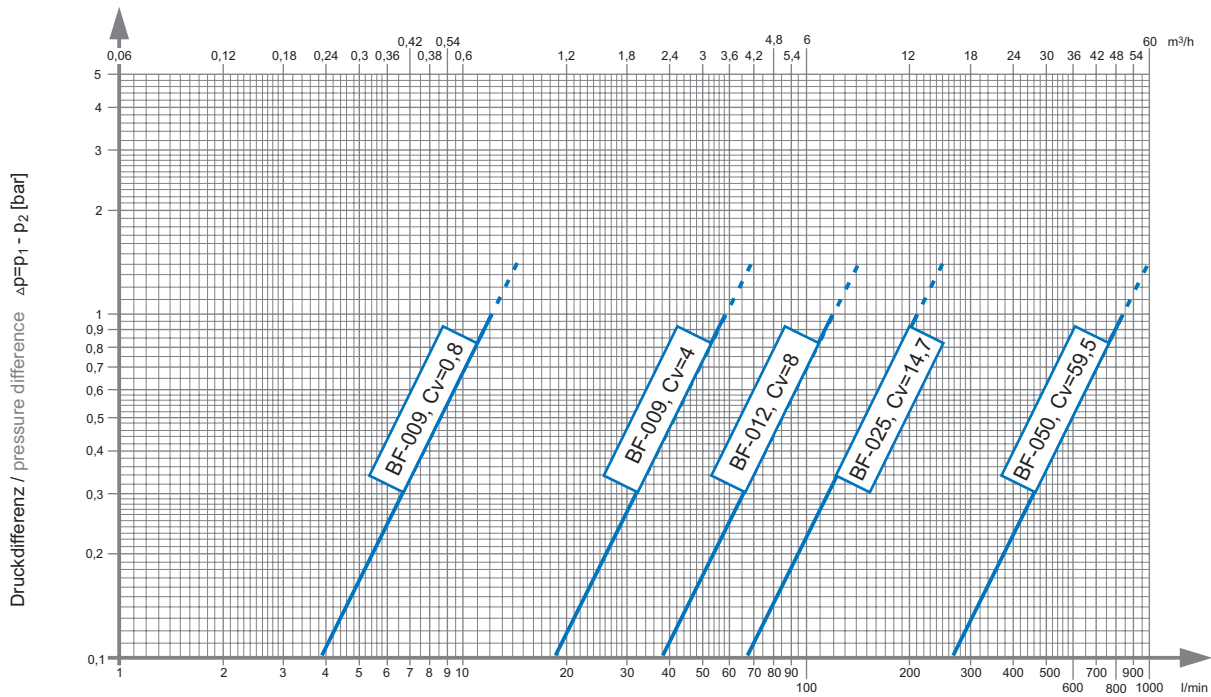
Technische Daten / Technical Data	BF-025 (DN 25)	BF-050 (DN 50)
Betriebsdruck: ge- bzw. entkuppelt stat. bei 20 °C Working pressure: connected/disconnected stat. at 20 °C	40 bar (580 psi)	16 bar (235 psi)
Betriebsdrucktemperaturen: Working temperature:	-10° C bis +200° C	
Cv-Wert: in Anlehnung an DIN EN 60534 Cv value acc. to DIN EN 60534	0,8	4,0
Theoretische Leckagemenge beim Entkuppeln: Theoretical leakage volumen during disconnection:	ca. 1,0 cm ³	ca. 3,5 cm ³
Gewicht Kupplung, Nippel: Weight coupling / Adaptor:	4,5 / 1,3 kg	15,2 / 5,35 kg

		Bestellnummer Part number	Anschluss Connection A	T	D	L	L ₁	L ₅	SW	X	Y	Z
BF-025	Verschlusskupplung Self sealing coupling	BF-025-0-WR548-....*	G 1 1/2	25	96	159	247		55	53	90	55
	Verschlussnippel Self sealing adaptor	BF-025-2-WR533-....*	G 1	31,5	68	131		112	41			
BF-050	Verschlusskupplung Self sealing coupling	BF-050-0-WR575-....*	G 2 1/2	33	137	233	436		95	80	150	105
	Verschlussnippel Self sealing adaptor	BF-050-2-WR560-....*	G 2	35	114	195		169	75			



Leistungsdiagramm / Performance diagram

Durchflusswerte Cv: Messung in Anlehnung an DIN EN 60534 mit Medium Wasser bei 20 °C / Flow rates Cv: test acc. to DIN EN 60534 with water at 20 °C

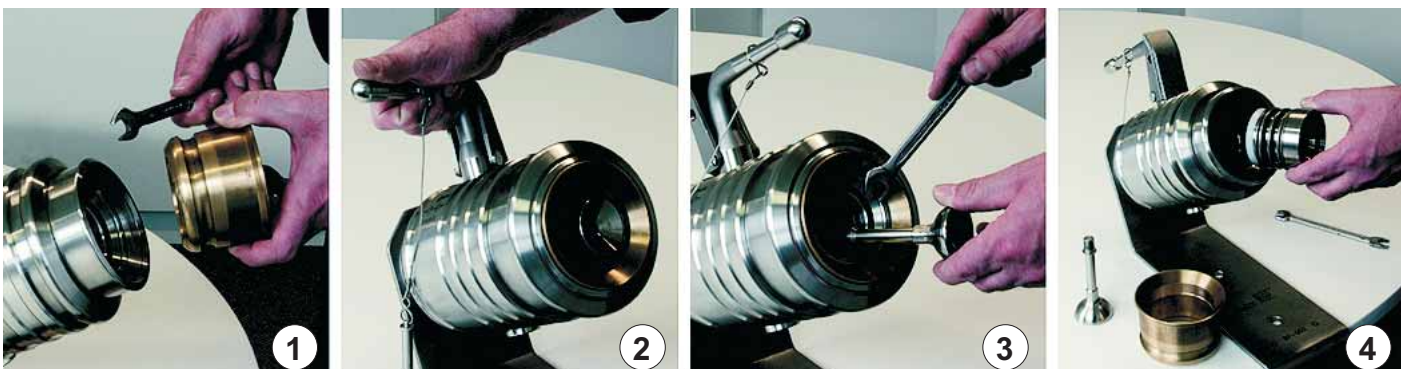


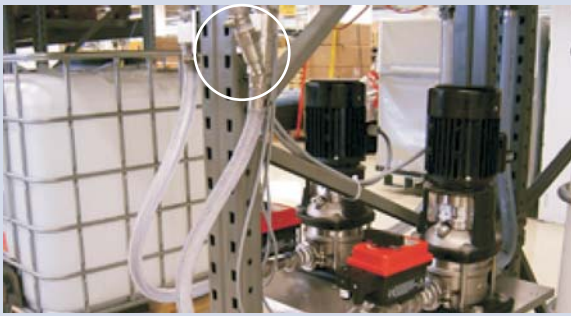
Serie BF / Series BF (05, 09, 12, 25 & 50 mm)



Reinigung & Dichtungswechsel / Cleaning & seal change BF-025 & BF-050

Wechsel des Dichtungsmoduls in 4 Schritten / Change of seal module in 4 steps





Anwendung / Application BF-005 / 009

Zuführung von 2K-Kleber zur Leiterplattenvergießung bei Elektronikbauteilen. Die zwei Komponenten des Klebers werden erst kurz vor dem Auftragen auf die Leiterplatte in einem Rohr-Zwangsmischer zur gewünschten chemischen Reaktion zusammengeführt. Die Kupplungen der BF-Serie werden im gesamten Leitungssystem zur Versorgung der Produktionsanlagen mit dem Medium eingesetzt.

Supply of two component adhesives for sealing the circuit boards on electronic components.

The two components of the adhesive are mixed in an inline mixer shortly before applying them to the circuit board to achieve the desired chemical reaction. The couplings of the BF series are used in the entire line system for supplying the production facility with medium.

Anwendung / Application BF-025

Erstellung eines Ansatzes (Mischung). In einem 10.000 l Behälter werden einzelne Komponenten extern in fahrbaren 800 l Tanks vorbereitet und zum Hauptbehälter transportiert. Dort werden sie mit einer Schlauchleitung, an der sich eine BF-025 Armatur befindet, angeschlossen und mit Druckluft entleert. Anschließend wird der leere Behälter an eine Spülstation angeschlossen, gespült und mit Dampf sterilisiert. Hierfür wird eine zweite BF-025 an den Behälter angeschlossen.

Preparation of a mixture.

Several mobile 800 liter tanks are filled with various compounds and transported to the main 10,000 liter tank with which they are connected via a hose line and a BF-025 coupling. The tanks are emptied utilising compressed air, then connected to a rinse station with a second BF-025 coupling, rinsed and steam sterilised.



Einige weitere Clean-Break-Serien aus dem WALTHER-Programm
Some further clean break series of the WALTHER programme



Serie CN / Series CN

(25, 40, 50, 80 & 100 mm)

Druckbereich: max. 25 bar

Einsatzgebiete: Verladestationen, verfahrenstechnische Anlagen sowie ein breites Spektrum an anderen Anwendungen

Pressure range: 362 psi max.

Applications: loading stations, process plants and many others

Serie HC / Series HC

(6, 8, 12, 16 & 20 mm)

Druckbereich: max. 650 bar

Einsatzgebiete: Hochdruckhydraulische Anlagen

Pressure range: 9,100 psi max.

Applications: high pressure hydraulics plants



Serie CT / Series CT

(5, 7, 9, 12 & 19 mm)

Druckbereich: max. 64 bar

Einsatzgebiete: breites Spektrum im Maschinenbau, chemische Industrie, Lebensmittelindustrie, auch zum Kühlen und Temperieren

Pressure range: 930 psi max.

Applications: processing and chemical industries, food industry, also for cooling and tempering

Training / Schulung
Training

Ersatzteilversorgung
Spare parts supply

Wartung
Maintenance

Funktionserweiterung
Extension of functionality

Umbau / Überholung
Retrofit / Overhaul

Inbetriebnahme
Start up

Modernisierung / Anpassung
Upgrading / Adaptation

Instandsetzung
Repair



Ihr Kontakt zu WALTHER-PRÄZISION - kompetent und persönlich Your contact to WALTHER-PRÄZISION – competent and personal

Herr / Mr. Figge (Leitung / Management): Tel. 02129 / 567-591, Fax. 02129 / 567-590, Mobil: 0162 / 20 90 100,
eMail: hfigge@walther-praezision.de

Frau / Mrs. Brausch (Ersatzteile / spare parts): Tel. 02129 / 567-405, eMail: mbrausch@walther-praezision.de



07/2010 • WKa

WALTHER-PRÄZISION Carl Kurt Walther GmbH & Co. KG

Hausadresse / Head office:

Westfalenstraße 2
42781 Haan, Germany

Telefon: +49 (0) 21 29 567-0
Telefax: +49 (0) 21 29 567-450

Postadresse / Postal address:

Postfach 420444
42404 Haan, Germany

eMail: info@walther-praezision.de
Internet: www.walther-praezision.de



Choose the Original
Choose Success!



walther
präzision