

**Ball-Face-
Clean-Break-
Kupplung**

BF-005
BF-009
BF-012



WALTHER-Ball-Face-Clean-Break-Kupplung

vornehmlich für Anwendungen in der Chemischen Industrie

Beschreibung:

Clean-Break-Kupplung aus Edelstahl, insbesondere für diffizile flüssige oder gasförmige Medien. Höchster Sicherheitsstandard. Optimales Handling durch Verriegelungsautomatik. Entwickelt vornehmlich für den Chemieeinsatz.

Einsetzbar für nicht schmierende Medien (wie z. B. demineralisiertes Wasser, "trockene Gase") sowie für schmierende Medien (wie z. B. Öle und Seifenlösungen). Langzeitbewährt für Lösungsmittel, chemische Flüssigkeiten, Wärmeträgeröle und Wasserdampf. Ebenfalls eingesetzt für Laugen, verschiedenste Säuren u. v. m.

Merkmale:

- Clean-Break (verlust- und einchlussarme Betätigung)
- leicht zu reinigende glatte Ball-Face-Außenkontur bei zurückgezogener Verriegelungshülse
- Spritzfreiheit
- minimale Kuppelkraft
- gute Vorzentrierung beim Kuppeln
- Verriegelungsautomatik
- identische zöllige Innengewinde bei Verschlusskupplung und Verschlussnippel
- Verdrängungsvolumen beim Kuppeln bis zur beginnenden Ventilöffnung äußerst gering
- Schutzkappen für Verschlusskupplungen und -nippel lieferbar
- in ATEX- Ausführung erhältlich

Ausführung:

- Edelstahl 1.4404 bzw. 1.4571
- Dichtungen: FKM, EPDM oder FFKM gepaart mit PTFE

Technische Daten:

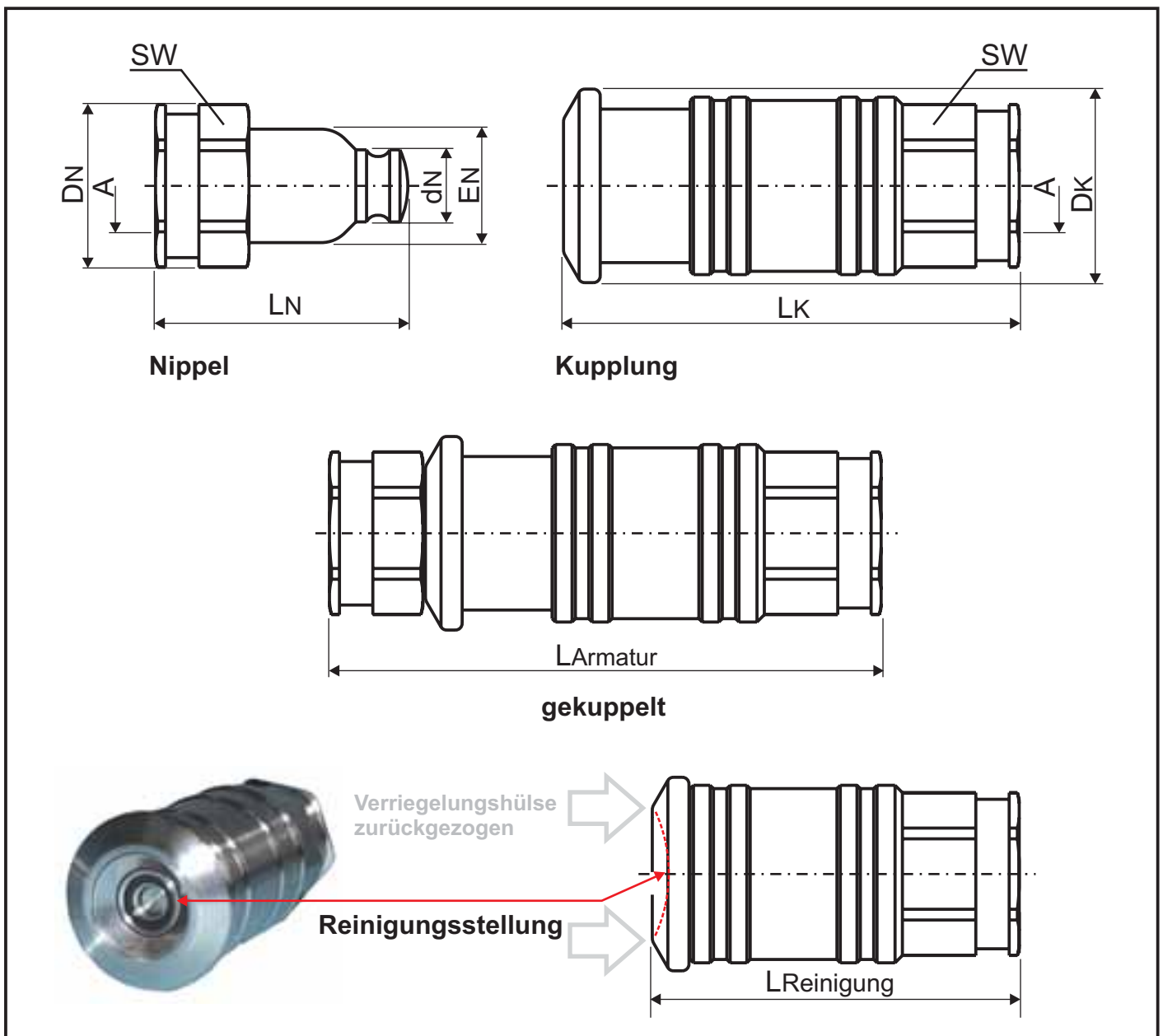
	BF-005	BF-009	BF-012
Betriebsdruck: ge- bzw. entkuppelt stat. bei 20 °C		64 bar*	
Betriebsdrucktemperaturen:		-10° C bis +200° C	
Cv-Wert: in Anlehnung an DIN IEC 534	0,8	4,0	8,0
Kuppelkräfte drucklos:	70 N	110 N	160 N
Verdrängungsvolumen: bis Durchflussbeginn Nippel: Kupplung:	ca. 0,02 cm ³ ca. 0,13 cm ³	ca. 0,12 cm ³ ca. 0,20 cm ³	ca. 1,60 cm ³ ca. 1,80 cm ³
Verdrängungsvolumen beim kompletten Kuppelhub:	ca. 0,75 cm ³	ca. 6,20 cm ³	ca. 15,80 cm ³
kuppelbar unter Restdruck möglich bis max:	25 bar	6 bar	3 bar
Eintragsvolumen beim Entkuppeln:	ca. 0,011 cm ³	ca. 0,078 cm ³	ca. 0,125 cm ³
Theoretische Leckagemenge beim Entkuppeln:	ca. 0,013 cm ³	ca. 0,091 cm ³	ca. 0,150 cm ³

* Einschränkungen möglich bei der Verwendung von FFKM- Dichtungen. In diesen Fällen wird eine Anwenderberatung empfohlen.

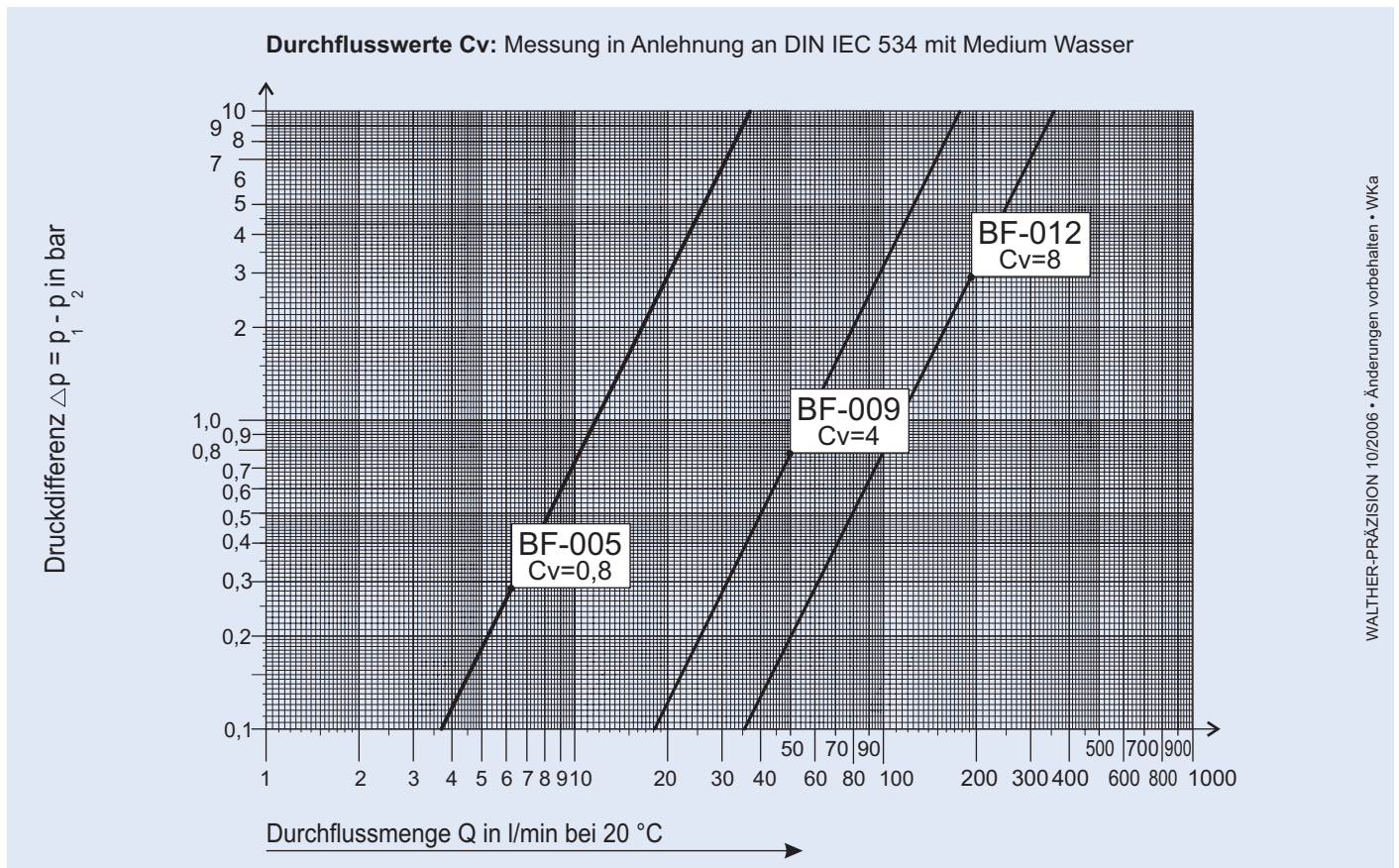
WALTHER-Ball-Face-Clean-Break-Kupplung vornehmlich für Anwendungen in der Chemischen Industrie

		Bestellnummer	Anschluss A	DK	LK	L Armatur	L Reinigung	DN	dN	EN	LN	SW	Masse (kg)
BF-005	Verschluss- kupplung	BF-005-0-WR513-....*	G 1/4	29	68,5	82,5	55	-	-	-	-	22	0,165
	Verschluss- nippel	BF-005-2-WR513-....*	G 1/4	-	-		-	24,4	10,8	17,2	38	22	0,050
BF-009	Verschluss- kupplung	BF-009-0-WR521-....*	G 1/2	44	124	142	97	-	-	-	-	32	0,630
	Verschluss- nippel	BF-009-2-WR521-....*	G 1/2	-	-		-	35,7	21,4	29	68	32	0,190
BF-012	Verschluss- kupplung	BF-012-0-WR526-....*	G 3/4	64	146	167	115	-	-	-	-	46	1,300
	Verschluss- nippel	BF-012-2-WR526-....*	G 3/4	-	-		-	51,2	28	40	78,2	46	0,440

* Bestellcode für Dichtungsqualitäten auf Anfrage



Leistungsdiagramm für BF-005, BF-009 und BF-012



Für jede Anwendung die richtige Kupplung

Serie BF

mit Nennweiten von 5 bis 50 mm



BF-005

BF-009

BF-012

BF-025

BF-050

... und über 300.000 weitere Varianten für alle Anwendungsfälle!

WALTHER-PRÄZISION

Carl Kurt Walther GmbH & Co. KG

Hausadresse / Head office:

Westfalenstraße 2
42781 Haan, Germany

Telefon: +49 (0) 21 29 567-0
Telefax: +49 (0) 21 29 567-450

Postadresse / Postal address:

Postfach 420444
42404 Haan, Germany

eMail: info@walther-praezision.de
Internet: www.walther-praezision.de

