

**Koaxial-Kupplung
für Anwendungen
in der Stahlindustrie**

13-019



Koaxial-Kupplung für Anwendungen in der Stahlindustrie Type 13-019

Beschreibung:

Die Koaxial-Kupplung der Type 13-019 ist speziell für die Anwendungen in der Stahlindustrie entwickelt worden. Ein innen liegender Elektrostecker (7- oder 12-polig) wird von Druckluft oder Schutzgas umströmt und damit vor Überhitzung geschützt. Das Elektrokabel wird geschützt im Druckluftschlauch geführt.

Gleichzeitig wird das Eindringen von Schmutz oder Feuchtigkeit wirkungsvoll verhindert. Zusätzlich kann die Druckluft in den Schaltschränken genutzt werden, ohne dass zusätzliche Leitungen verlegt werden.

Eigenschaften:

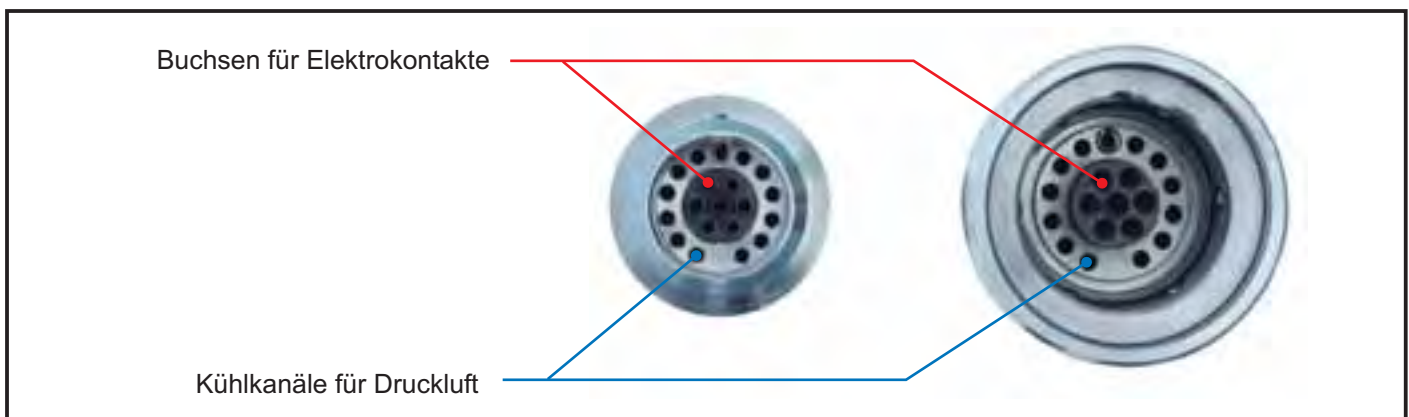
- verdrehgesicherte Ausführung durch Nutensteinführung
- robuste Bauform
- schmutzgeschützte Verriegelungsmechanik
- Schutzart IP 65
- Elektrostecker für max. 25 V, 16 A (7-polig) bzw. 25 V, 5 A (12-polig)
- einfache Montage und Demontage der Elektrokontakte
- Crimptechnik der Elektrokontakte
- Explosionsschutz bei der Verwendung von Schutzgas

Technische Daten:

Werkstoffe: Gehäusebauteile: Edelstahl 1.4404

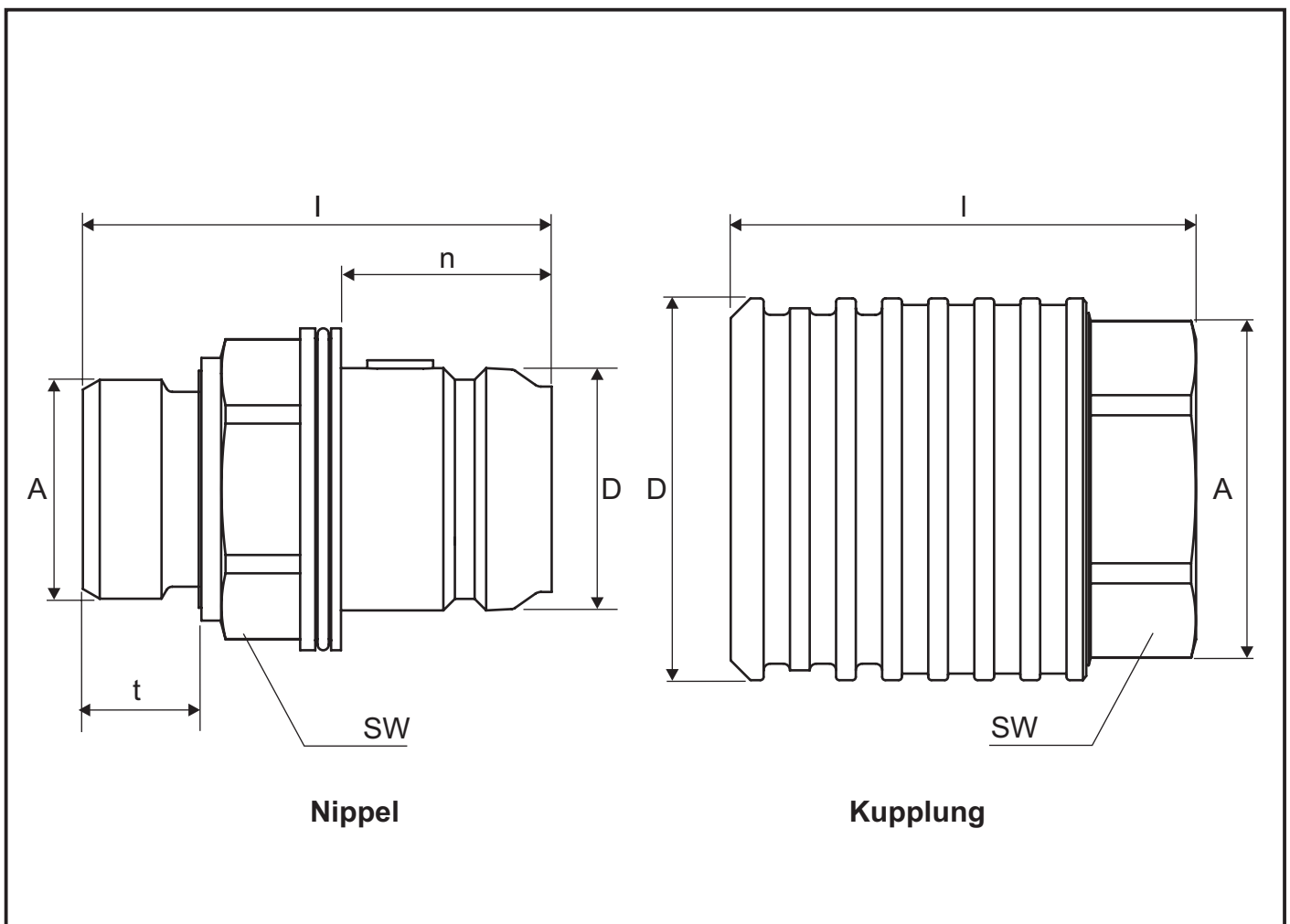
Elektrokontakte: Messing vergoldet

Dichtung: hochtemperaturbeständiges FKM



Koaxial-Kupplung für Anwendungen in der Stahlindustrie Type 13-019

Produktart	Bestellnummer	Anschluss	l	n	t	D	SW
Nippel	13-019-1-XX001-AAAB-Z02	G 1 A nach DIN 228 mit Einschraubzapfen nach DIN 3852-11 Form E inkl. Profildichtring	71	32	18	37	41
Nippel	13-019-1-XX003-AAAB-Z02	PG 21 IG	50	32	20	37	41
Staubkappe	13-019-5-AAAC	—	71	—	—	58	46
Kupplung	13-019-4-XX002-AAAA-Z02	PG 21 IG	71	—	16	58	46
Kupplung	13-019-4-XX004-AAAA-Z02	Schottanschluss mit Anschlussgewinde M42 x 1,5 und PG 21 Innengewinde	134	—	55	58	—
Parknippel	13-019-6-WR033-AAAD	G 1 A nach DIN 228	70	32	20	49	41



Weitere Anwendungen in der Stahlindustrie



Clean-Break-Kupplungen der Serie HC-G



Schraub-Kupplungen der Serie CH



Für jede Anwendung die richtige Kupplung



WALTHER-PRÄZISION • WKa • Stand 05/2007 • Änderungen vorbehalten

und über 300.000 weitere Varianten für alle Anwendungsfälle.

WALTHER-PRÄZISION Carl Kurt Walther GmbH & Co. KG

Hausadresse / Head office:

Westfalenstraße 2
42781 Haan, Germany

Telefon: +49 (0) 21 29 567-0
Telefax: +49 (0) 21 29 567-450

Postadresse / Postal address:

Postfach 420444
42404 Haan, Germany

eMail: info@walther-praezision.de
Internet: www.walther-praezision.de


**walther
präzision**
Schnellkupplungssysteme