

# Hochtemperatur Kupplungen

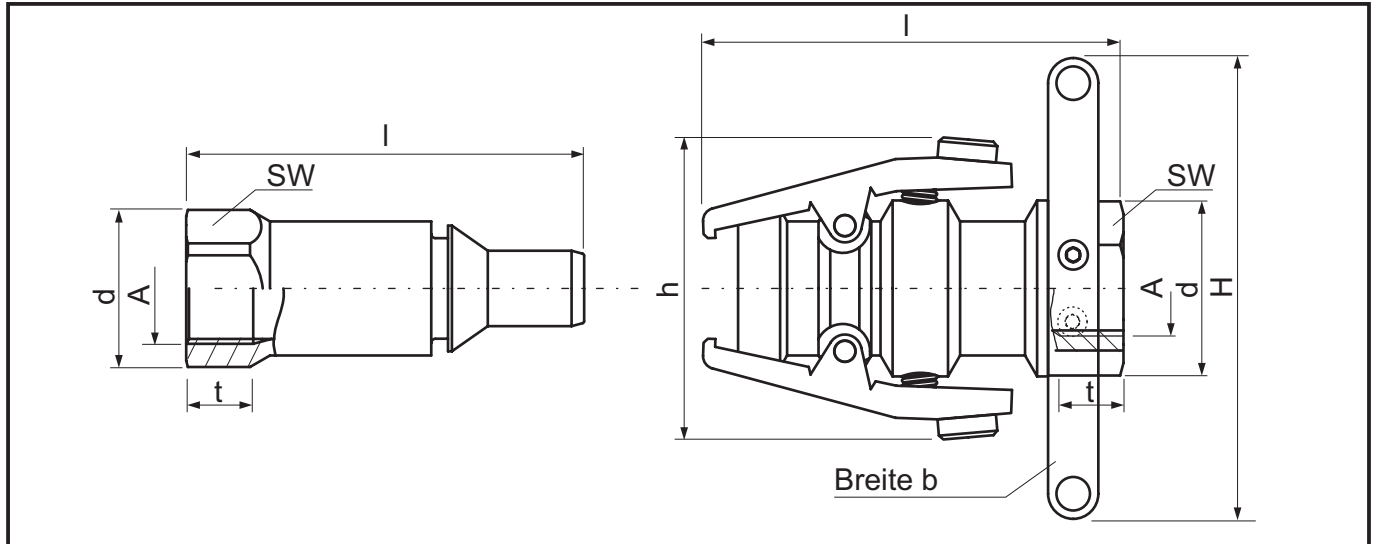
**11-012**  
**11-019**



# WALTHER-Hochtemperatur-Kupplungen für Wärmeträgeröl bis 310° C

## Beschreibung:

- spritzfreie Hochtemperaturkupplung mit Verriegelungsautomatik durch doppelte Klinkenverriegelung
- geeignet für Wärmeübertragungsanlagen nach DIN 4754
- Handgriffe und die Entriegelungstaster sind PTFE-isoliert



WALTHER-PRÄZISION / 07/2006 • Änderungen vorbehalten • WkA

DN 12	Bestellnummer	* Anschluss	d	SW	l	t	h	b	H	zul. Betriebsdruck (bar)	
										ge-kuppelt	ent-kuppelt
Verschlusskupplung mit Handgriff	11-012-0-WR526-AAAG-HG	G 3/4 Einschraubloch DIN 3852-X-G3/4	42	36	100,4	16	72	54	110	16	16
Verschlusskupplung mit Handgriff	11-012-0-WR526-AAAH-HG		42	36	100,4	16	72	54	110		
Verschlusskupplung ohne Handgriff	11-012-0-WR526-AAAG		42	36	100,4	16	72	-	-		
Verschlusskupplung ohne Handgriff	11-012-0-WR526-AAAH		42	36	100,4	16	72	-	-		
Verschlussnippel	11-012-2-WR526-AAAA		37,5	34	95	16	-	-	-		
<b>DN 19</b>											
Verschlusskupplung mit Handgriff	11-019-0-WR533-AAAI-HG	G 1 Einschraubloch DIN 3852-X-G1	46	41	112,4	18	86	61,4	110	16	16
Verschlusskupplung mit Handgriff	11-019-0-WR533-AAAH-HG		46	41	112,4	18	86	61,4	110		
Verschlusskupplung ohne Handgriff	11-019-0-WR533-AAAI		46	41	112,4	18	86	-	-		
Verschlusskupplung ohne Handgriff	11-019-0-WR533-AAAH		46	41	112,4	18	86	-	-		
Verschlussnippel	11-019-2-WR533-AAAA		46	41	97,5	18	-	-	-		

Werkstoffe: Stahl brüniert  
 Dichtungen: HT-GRA-Dichtungskombinationen  
 Betriebstemperatur: max. 310° C = Ausführung AAAA, AAAG und AAAI max. 270° C = Ausführung AAHH  
 Cv-Wert: DN 12 = 3,23; DN 19 = 6,29

\* Anschluss A ist geeignet für Einschraubzapfen Form A, B, E gemäß DIN 3852-T2 (wahlweise Abdichtung durch Metalldichtringe DIN 7603 o. Dichtkante)

## WALTHER-PRÄZISION

Carl Kurt Walther GmbH & Co. KG

Westfalenstraße 2 D-42781 Haan  
 Postfach 420444 D-42404 Haan  
 Tel. +49 (0) 21 29 / 5 67-0 E-Mail: info@walther-praezision.de  
 Fax +49 (0) 21 29 / 5 67-450 Internet: www.walther-praezision.de

