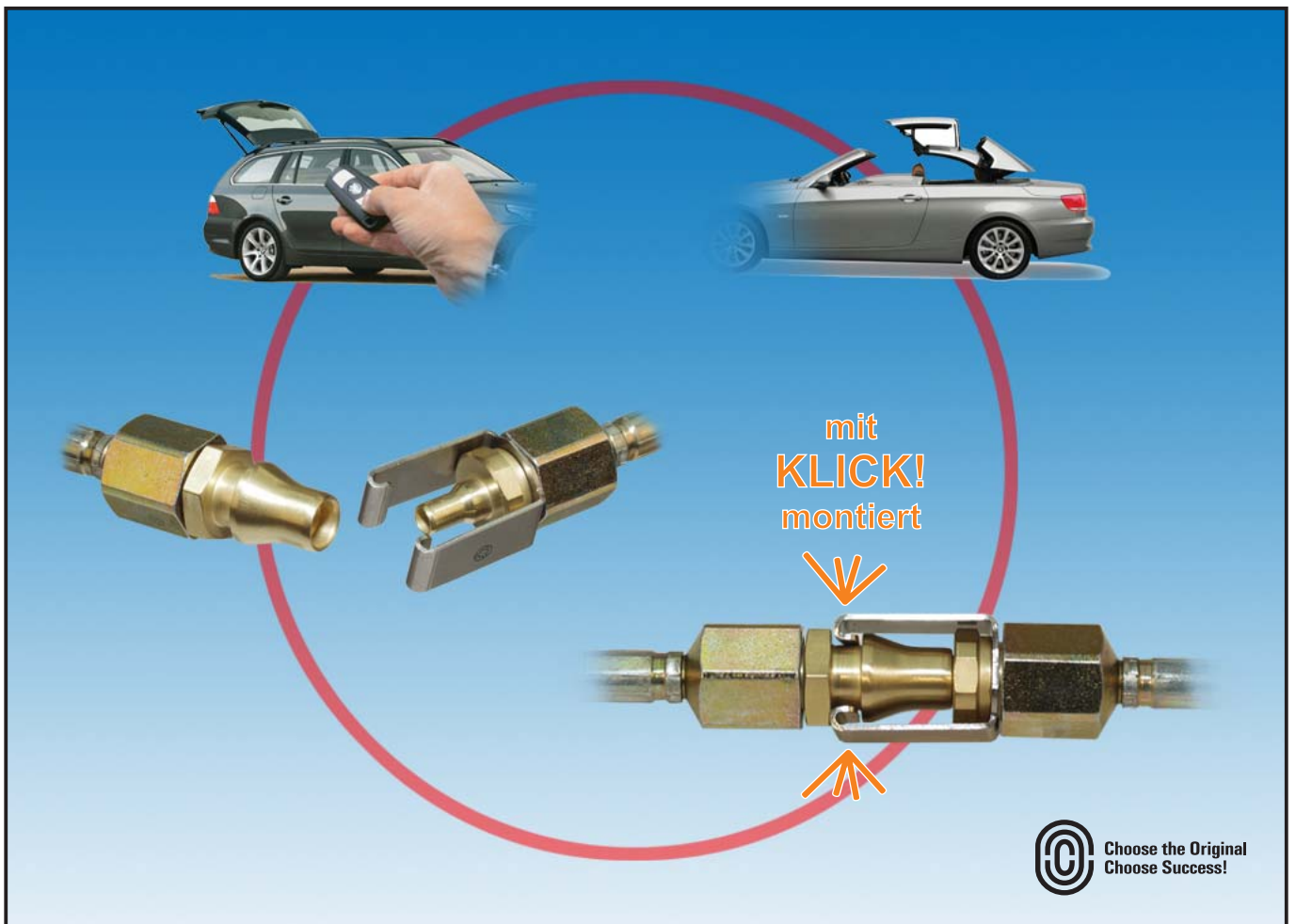


**Schnellmontage-
kupplung für die
Kompakthydraulik
in Fahrzeugen**

07-003



Schnellverschlusskupplung für Serienanwendungen Type 07-003

Beschreibung:

Diese großserienerprobte Schnellverschlusskupplung ist für hydraulische Anwendungen bis zu einem Betriebsdruck von 280 bar einsetzbar. Nach dem Zusammenführen der beiden Kupplungshälften erfolgt die Verriegelung automatisch mit KLICK! Das Entkuppeln (Servicefall) erfolgt manuell mit einem einfachen Standardwerkzeug. Die integrierten Absperrventile verhindern zuverlässig ein Austreten von Hydraulikflüssigkeit im entkuppelten Zustand.

Der Einsatz dieser Schnellverschlusskupplung bringt technische und wirtschaftliche Vorteile:

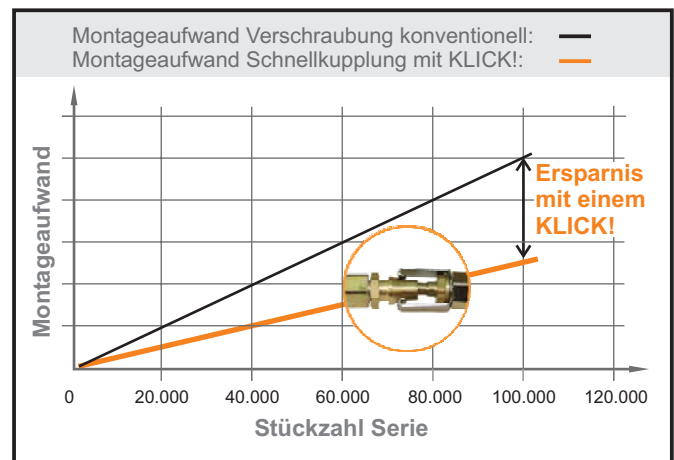
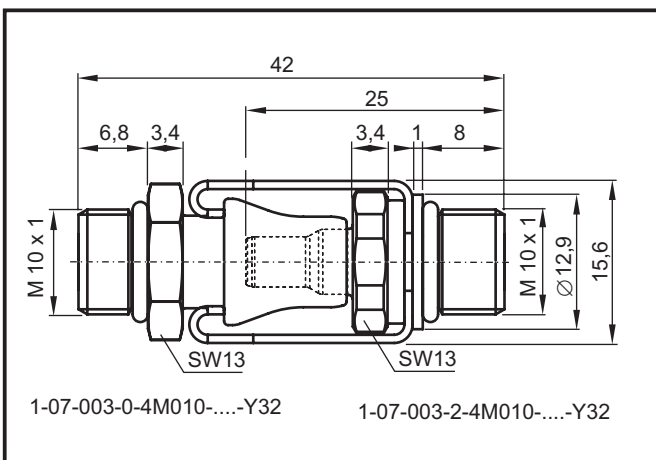
- ersetzt die herkömmliche Verschraubung durch schnelle und sichere Verbindung bei der Serienmontage
- Zeiteinsparung bei der Endmontage durch vorgefüllte Hydrauliksysteme und Schläuche
- aufwändiges Entlüften des Hydrauliksystems kann entfallen
- optimierte Lieferprozesse durch Reduzieren von Schnittstellen in der Lieferkette
- öldichte Ausführung, keine Leckage
- geprüft, validiert und freigegeben für automotiv Anwendungen z.B. vibrations- und schockfest nach DIN 60068, Teil 2 - 27
- nachgewiesene Wirtschaftlichkeit für Serienanwendungen

Anwendungsgebiete:

Automotive: Verdeckhydraulik, Kofferraumhydraulik, Scheibenbetätigung, Fahrwerkshydraulik, Servohydraulik

Nutzfahrzeuge, Fahrzeugbau: Trailer Hubdachhydraulik, Hubsysteme, Spezialfahrzeugbau, Staplerhydraulik, Bremshydraulik

Stationäre und Mobilhydraulik: Ventilsteuerungen für Werkzeugmaschinen



Technische Daten:

Nennweite: 3,0 mm
Cv-Wert: 0,14
Betriebsdruck: 280 bar
Berstdruck: min. 880 bar
Betriebstemperatur: - 30 °C bis + 85 °C

Werkstoffe: Messing, Edelstahl
Anschluss: beidseitig M10 x 1 mit O-Ring Abdichtung
Dichtungsqualität: NBR

WALTHER-PRÄZISION Carl Kurt Walther GmbH & Co. KG

Hausadresse / Head Office: Westfalenstraße 2
42781 Haan, Germany
Telefon: +49 (0) 21 29 567-0
Telefax: +49 (0) 21 29 567-450

Postadresse / Postal Address: Postfach 420444
42404 Haan, Germany
eMail: info@walther-praezision.de
Internet: www.walther-praezision.de

