

Atemluftkupplung

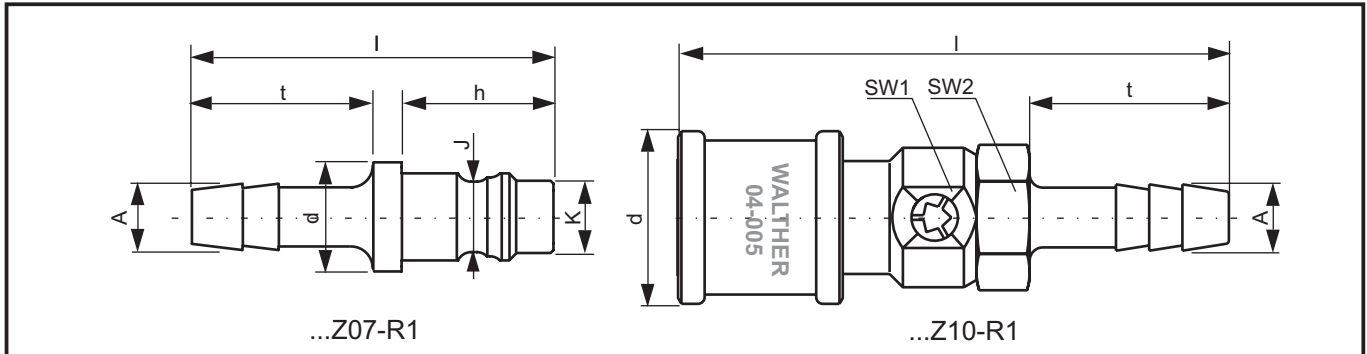
SERIE 04-005



WALTHER-Atemluftkupplung Serie 04-005

Beschreibung:

- einseitig absperrende Kupplungseinheit mit Verriegelungsautomatik und integrierter automatisch einrastender Zugsicherung
- leichte Bedienbarkeit auch mit Handschuhen durch Griffwülste an der Entriegelungshülse



Bedienung:

Das Entkuppeln erfolgt zunächst durch tieferes Eindrücken des Stecknippels in das Kupplungsgehäuse, dann Zurückziehen der Entriegelungshülse und zuletzt Entnehmen des Stecknippels.

Werkstoffe:

Gehäuse: Messing verchromt
 Ventil: PVDF
 Federn: Edelstahl
 Dichtungen: EPDM

Cv-Wert:

0,80

Nennweite:

6 mm

Betriebsdruck:

max. 23 bar

Temperaturbereich:

- 40°C bis + 150 °

Gewicht:

Verschlusskupplung: 121g; Stecknippel: 28g (Gewicht abhängig vom jeweiligen Anschluss)

Verschlusskupplung	Bestellnummer	Anschluss	l	d	A	t	SW1	SW2
	1-04-005-0-SL009-22-4-Z10-R1	9 mm Schlauchanschluss	83	26	10	30	19	19
	1-04-005-0-WR017-22-4-Z10-R1	G 3/8 A nach DIN ISO 228	65	26		12	19	19
	1-04-005-0-WR517-22-4-Z10-R1	G 3/8 nach DIN ISO 228	64	26			19	22

Stecknippel	Bestellnummer	Anschluss	l	t	A	h	J	K	SW/d
	2-04-005-1-SL009-22-Z07-R1	9 mm Schlauchanschluss	55	30	10	21	9,65	9,9	15,5
	2-04-005-1-WR017-22-Z07-R1	G 3/8 A nach DIN ISO 228	41	12		21	9,65	9,9	19
	2-04-005-1-WR517-22-Z07-R1	G 3/8 nach DIN ISO 228	38			21	9,65	9,9	19

WALTHER PRÄZISION 09/2006 • Änderungen vorbehalten • WKa

Auf Anfrage:

- Gehäuse aus Edelstahl und weitere Anschlüsse
- R2 Variante in verlängerter unverwechselbarer Ausführung

WALTHER-PRÄZISION Carl Kurt Walther GmbH & Co. KG

Hausadresse / Head office:
 Westfalenstraße 2
 42781 Haan, Germany
 Telefon: +49 (0) 21 29 567-0
 Telefax: +49 (0) 21 29 567-450

Postadresse / Postal address:
 Postfach 420444
 42404 Haan, Germany
 eMail: info@walther-praezision.de
 Internet: www.walther-praezision.de

