

Betriebsanleitung deutsch

Revision	C
Datum	09.06.2011
Ersteller	PPI / NH

Diese Betriebsanleitung unterliegt nicht dem Änderungsdienst

Verschlusskupplung Niederdruck-Serie

1-LP-006-0-.....-..

1-LP-006-2-.....-..

1-LP-007-0-.....-..

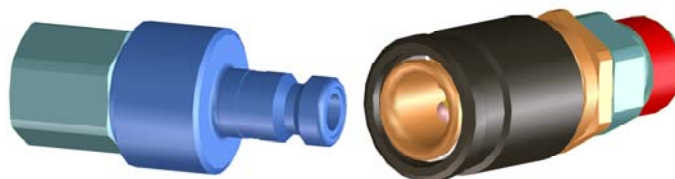
1-LP-007-2-.....-..

1-LP-012-0-.....-..

1-LP-012-2-.....-..

1-LP-019-0-.....-..

1-LP-019-2-.....-..



plus Zusatzausstattungen:

OV

SI

GG (nur LP-019)

EX

VH

Vor Beginn aller Arbeiten
Betriebsanleitung lesen!

*Read operating instruction
before beginning of all works!*

Betriebsanleitung immer
AUFBEWAHREN!
griffbereit am Gerät

*Always KEEP operating
instruction! In a ready hand
way at the device*

Achtung: Vor Inbetriebnahme
Gerät auf mängelfreien Zustand
und technisch einwandfreie
Funktion kontrollieren.

*Caution: Before starting-up
check device on faultless
condition and technically
perfect function.*

Das Original ist die
deutsche Fassung

*The German version
is the original*

Diese Kupplung ist ein Qualitätsprodukt, bei dem ein besonderes Augenmerk auf hohe Funktionalität, einfache Handhabung, Sicherheit und Zuverlässigkeit gelegt wird. Als ein technisches Arbeitsmittel ist diese Kupplung bestimmt für den Einsatz im gewerblichen, industriellen Bereich und für Bediener, die im Umgang mit technischen Anlagen / Werkzeugen von Fachpersonal ausgebildet worden sind.

Kundenbetreuung:

Im Rahmen unserer individuellen Kundenbetreuung unterstützen wir Sie gerne auch bei Fragen zum Einsatz und zur Bedienung sowie bei eventuell auftretenden Problemen.

Service und Wartung:

Um die hohe technische Leistungsfähigkeit und Zuverlässigkeit Ihrer Kupplung über viele Jahre zu erhalten, empfehlen wir eine regelmäßige Inspektion und Wartung.

Wir können Sie dabei durch unseren Kundendienst optimal unterstützen und bieten Ihnen den Abschluss eines Service- und Wartungsvertrages an. Bitte fordern Sie unser Angebot an.

Carl Kurt Walther GmbH & Co.KG
Postfach 42 04 44
42781 Haan
Westfalenstraße 2

Tel.: +49 (0) 2129 567-0
Fax: +49 (0) 2129 567 450

E-Mail: info@walther-precision.de
Internet: www.walther-precision.de

Ansprechpartner:

Anwendungstechnik und Service

Holger R. Figge
Telefon: (02129) 567-591
Telefax: (02129) 567-590
Handy: (0162) 2090100
e-mail: hfigge@walther-precision.de

Weitere Adressen und Telefonnummern Ihrer Ansprechpartner finden Sie im Internet auf unserer Homepage unter www.walther-precision.de „Service / Kundendienst“.

Inhaltsverzeichnis

1	<u>Inhaltsverzeichnis</u>	
1	INHALTSVERZEICHNIS	3
2	ALLGEMEINES	4
3	GEWÄHRLEISTUNG	5
4	SICHERHEITSHINWEISE	6
5	PRODUKTBESCHREIBUNG DER VERSCHLUSSKUPPLUNG	7
5.1	BESTIMMUNGSGEMÄßE VERWENDUNG	7
5.2	TECHNISCHE DATEN.....	8
5.3	WERKSTOFFABHÄNGIGE UNTERSCHIEDE	8
5.4	ZUSATZAUSSTATTUNG	9
5.5	ERWEITERTE PRODUKTBESCHREIBUNG BEI VERWENDUNG NACH ATEX-RICHTLINIE 94/9/EG (SONDERAUSFÜHRUNG EX):	10
5.5.1	<i>Allgemein</i>	10
5.5.2	<i>Erweiterte Kennzeichnung</i>	10
6	INSTALLATIONSANLEITUNG	11
6.1	ALLGEMEIN	11
6.2	ERWEITERTE INSTALLATIONSANLEITUNG BEI VERWENDUNG NACH ATEX-RICHTLINIE 94/9/EG	12
6.2.1	<i>Angaben zum sicheren Betrieb</i>	12
6.2.2	<i>Angaben zur sicheren Installation</i>	12
6.2.3	<i>Angaben zum sicheren Einsatzbereich</i>	12
7	BEDIENUNGSANLEITUNG	13
7.1	KUPPELVORGANG	13
7.2	ENTKUPPELVORGANG	13
7.3	ENTRIEGELUNGSSPERRE SI (ZUSATZAUSSTATTUNG)	14
7.3.1	<i>Kuppelvorgang</i>	14
7.3.2	<i>Entkuppelvorgang</i>	14
7.4	VERRIEGELUNGSHILFE VH.....	15
7.4.1	<i>Kuppelvorgang</i>	15
7.4.2	<i>Entkuppelvorgang</i>	15
8	WARTUNG UND FUNKTIONSPRÜFUNG	16
8.1	WARTUNG UND FUNKTIONSPRÜFUNG	16
8.1.1	<i>Die Wartung beinhaltet folgende Punkte:</i>	16
8.1.2	<i>Die Funktionsprüfung beinhaltet folgende Punkte:</i>	16
9	PRÜFUNG	17
10	SCHMIERUNG !	18
11	LAGERUNG	19
12	AUßERBETRIEBNAHME	20
13	BESTELL-NUMMERN-CODE	21
14	INDEX	22

2 Allgemeines

Diese Betriebsanleitung enthält alle Vorschriften für die Bedienung, Inbetriebnahme und Wartung der Kupplung.

Alle Angaben und Hinweise in dieser Betriebsanleitung wurden unter Berücksichtigung der geltenden Vorschriften, des aktuellen ingenieurtechnischen Entwicklungsstandes sowie unserer langjährigen Erkenntnisse und Erfahrungen zusammengestellt.

Die Übersetzungen der Betriebsanleitung wurden ebenfalls nach bestem Wissen erstellt. Eine Haftung für Übersetzungsfehler können wir jedoch nicht übernehmen. Maßgeblich gilt die beigelegte deutsche Version dieser Betriebsanleitung.

Der tatsächliche Lieferumfang kann bei Sonderausführungen, der Inanspruchnahme zusätzlicher Bestelloptionen oder auf Grund neuester technischer Änderungen u.U. von den hier beschriebenen Erläuterungen und zeichnerischen Darstellungen abweichen. Bei Fragen wenden Sie sich bitte an uns.



Diese Betriebsanleitung ist vor Beginn aller Arbeiten am und mit dem Gerät, insbesondere vor der Inbetriebnahme, sorgfältig durchzulesen!

Für Schäden und Störungen, die sich aus der Nichtbeachtung der Betriebsanleitung ergeben, übernimmt der Hersteller keine Haftung.

Die Betriebsanleitung ist unmittelbar am Gerät und zugänglich für alle Personen, die am oder mit dem Gerät arbeiten, aufzubewahren.

Die Überlassung der Betriebsanleitung an Dritte ist nicht gestattet und verpflichtet gegebenenfalls zu Schadenersatz. Weitere Ansprüche behalten wir uns vor.

Vor Inbetriebnahme Gerät auf mängelfreien Zustand und technisch einwandfreie Funktion kontrollieren.

Das Original ist die deutsche Fassung.

Technische Änderungen am Produkt im Rahmen der Verbesserung der Gebrauchseigenschaften und der Weiterentwicklung behalten wir uns vor.

Die Betriebsanleitung ist unser Eigentum.

Jede Vervielfältigung, Verwertung oder Mitteilung an dritte Personen ist strafbar und wird gerichtlich verfolgt (Urheberrechtsgesetz gegen unlauteren Wettbewerb, BGB).

Alle Rechte für den Fall der Patenterteilung (Paragraph 7, Abs. 1 PG) oder GM-Eintragung (Paragraph 5, Abs. 4 GMG) vorbehalten.

3 Gewährleistung

Die Gewährleistung richtet sich:

nach den „Allgemeinen Bedingungen für Lieferung und Leistung der Firma C.K.Walther GmbH & Co. KG mit dem Stand, der zum Zeitpunkt des Kaufvertrages Gültigkeit hatte und

nach den im Kaufvertrag vereinbarten Regelungen.

Generell ausgenommen von der Gewährleistung sind Verschleißteile. Typische Verschleißteile in Produkten der Firma C.K.Walther GmbH & Co. KG sind beispielsweise:

- Dichtungen
- Federn

Sicherheitshinweise

4 Sicherheitshinweise

Der Einsatz dieser Kupplungen entbindet den Betreiber nicht von der Beachtung der einschlägigen Arbeitssicherheitsverordnungen z.B. Betriebssicherheitsverordnung etc. Es unterliegt der Sorgfaltspflicht des Betreibers der Kupplungen, Maßnahmen zur Sicherstellung eines geordneten Betriebes zu planen und ihre Durchführung zu kontrollieren.

Gefährdungshinweise

Bei falscher Produktauswahl, unsachgemäßer Benutzung und unterlassener Wartung bestehen Gefährdungen und es können Schäden an Personen und Sachen auftreten durch:

- Gefährliches Ausstoßen von Medium oder einzelnen Partikeln / Kupplungsteilen
- Funktionsbeeinträchtigungen von angeschlossenen Anlagen oder Werkzeugen
- Die Metallteile von Kupplung und Nippel sind nicht thermisch geschützt. Die Berührung dieser Teile kann bei hohen Medientemperaturen zu Verbrennungen führen. Je nach Umgebungstemperatur können auch Ventilhebel und Ringgriff unzuträglich heiß werden. Daher sind in diesen Fällen geeignete, ausreichend langschäftige Schutzhandschuhe zu tragen.

Der Betreiber muss insbesondere sicherstellen, dass

- die Kupplung nur bestimmungsgemäß verwendet wird.
- die Kupplung nur in einwandfreiem, funktionstüchtigen Zustand betrieben wird.
- die Betriebsanleitung stets in einem leserlichen Zustand und vollständig dem Bedienungspersonal zur Verfügung steht.
- das Bedienpersonal ausreichend mit der Arbeitsweise und den Sicherheitshinweisen der Kupplung vertraut ist.
- die Kupplungen zur Instandsetzung in unser Werk eingeschendet werden.
- während des Betriebes der Kupplungen keine Sicherheitseinrichtungen entfernt und/oder außer Funktion gesetzt werden.
- vor dem Ein- bzw. Ausbau der Kupplungen gewährleistet ist, dass die Kupplung nicht druckbeaufschlagt ist.

Nach Abschluss der Montage- und Installationsarbeiten und vor der Inbetriebnahme der Kupplung sind folgende Punkte zu beachten:

Überprüfen Sie noch einmal alle Schraubverbindungen auf ihren festen Sitz.

Vor der Inbetriebnahme der Kupplungen muss eine Funktionsprüfung vorgenommen werden (siehe Wartungs- und Funktionsprüfung).

Produktbeschreibung der Verschlusskupplung

5 Produktbeschreibung der Verschlusskupplung

Die Kupplungsverbindung besteht aus:

- | | |
|----------------------|---------------------|
| - Verschlusskupplung | 1-LP-006-0-.....-.. |
| - Verschlussnippel | 1-LP-006-2-.....-.. |
| - Verschlusskupplung | 1-LP-007-0-.....-.. |
| - Verschlussnippel | 1-LP-007-2-.....-.. |
| - Verschlusskupplung | 1-LP-012-0-.....-.. |
| - Verschlussnippel | 1-LP-012-2-.....-.. |
| - Verschlusskupplung | 1-LP-019-0-.....-.. |
| - Verschlussnippel | 1-LP-019-2-.....-.. |

Sofern die beiden Kupplungshälften nicht gekuppelt sind, sollten beide Kupplungshälften im Bedarfsfall gegen äußere Verschmutzungen bzw. Beschädigungen geschützt werden.

Hierzu existieren Staubkappe und Staubstecker.

Mögliche Kombinationen:

- | | |
|---|------------------------------|
| Verschlusskupplung
mit
Staubstecker | 1-LP-...-0

1-LP-...-6 |
| Verschlussnippel
mit
Staubkappe | 1-LP-...-2

1-LP-...-5 |

5.1 Bestimmungsgemäße Verwendung

- Die Kupplung dient nur zur Verbindung zweier Leitungen.
- Der Kuppel- und Entkuppelvorgang erfolgt per Hand.
- Die Kupplung ist besonders für folgende Medien/Einsatzzwecke geeignet:
 - Luft
 - Wasser
 - Hydrauliköl
 - und deren Unterarten
(wie z.B. Sauerstoff oder Öl mit Zusatz)
- Bei allen anderen möglichen Einsatzzwecken sollte eine Rücksprache mit Walther-Präzision erfolgen

Produktbeschreibung der Verschlusskupplung

5.2 Technische Daten

- Die Betriebsdrücke der Kupplung hängen von den Werkstoffen der Einzelteile ab.
- Bei genormten Anschlüssen ist bei der Festlegung der Betriebsdrücke der höchstzulässige Betriebsdruck des Anschlusses zu berücksichtigen.
- Bei der Wahl eines geeigneten Anschlusses ist folgender statischer Druck möglich.

	Max. Betriebsdruck Stahl (bar)	Max. Betriebsdruck Messing (bar)	Max. Betriebsdruck Edelstahl (bar)	Cv-Wert Beiseitig absperrend	Cv-Wert Einseitig absperrend
LP-006	60	40	40	0,73	1,13
LP-007	50	40	40	1,17	1,5
LP-012	50	30	30	3,28	4,34
LP-019	50	30	30	8,4	11,6

- Für andere als in der Produktbeschreibung aufgeführten Verwendungsarten und technischen Werte ist die Kupplung nicht bestimmt.
- Wird die Kupplung nicht ihrer Bestimmung und ihrer technischen Werte gemäß verwendet, ist kein sicherer Betrieb gewährleistet.
- Für alle Personen- und Sachschäden, die aus nicht bestimmungsgemäßer Verwendung und Missachtung der technischen Werte entstehen, ist nicht der Hersteller, sondern der Betreiber der Kupplung verantwortlich.

5.3 Werkstoffabhängige Unterschiede

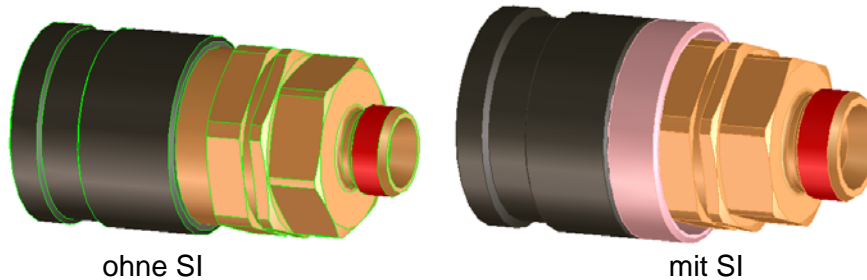
Siehe unterschiedliche Stücklisten

Produktbeschreibung der Verschlusskupplung

5.4 Zusatzausstattung

OV = ohne Ventile (z.B.: 1-LP-006-0-.....-.-OV
1-LP-006-2-.....-.-OV)

SI = mit Sicherung durch Entriegelungssperre (siehe Punkt 5)
(z.B.: 1-LP-006-0-.....-.-SI)



GG = mit Ringgriffen (Aluminium-Guss)
nur **LP-019** (z.B.: 1-LP-019-0-.....-.-GG)



EX = ATEX – Ausführung

VH = mit Verriegelungshilfe

Produktbeschreibung der Verschlusskupplung

5.5 Erweiterte Produktbeschreibung bei Verwendung nach ATEX-Richtlinie 94/9/EG (Sonderausführung EX):

5.5.1 Allgemein

Es dürfen nur nicht funkenbildende Werkstoffe eingesetzt werden.
Nicht funkenbildende Werkstoffe sind 1.4305 oder gleichwertige Werkstoffe.
Außerdem Messing mit diversen Oberflächen (z.B.: verchromt , vernickelt)

Ferner muss sichergestellt sein, dass die Dichtung resistent gegen und geeignet für die durchfließenden Medien sind. Auch die Temperaturbeständigkeit der Dichtungen muss gewährleistet sein. Dies ist auch bei der Kennzeichnung gem. Kapitel 5.5.2 zu berücksichtigen.

5.5.2 Erweiterte Kennzeichnung

Die Kupplungsarmaturen sind mit



gekennzeichnet.

Da die Oberflächentemperatur der Verschlusskupplungen durch die Temperatur der Fluide bestimmt ist, muss die Temperaturklasse oder die größte Oberflächentemperatur durch den **Betreiber** festgelegt werden, wobei die Sicherheitstemperaturabstände aus EN 13463-1 einzuhalten sind und die maximale Temperaturbeständigkeit der Kupplungswerkstoffe und Dichtungen berücksichtigt wird.

Der **Betreiber** muss die Kennzeichnung der Temperaturklasse gut sichtbar vornehmen.

Die Temperaturklassenfestlegung erfolgt nach vorgeschriebener folgender Tabelle.

Max. Fluidtemperatur	Temperaturklasse
75	T6
90	T5
130	T4
195	T3
295	T2
445	T1

Die Kupplungen sind für die Temperaturklassen T2 und T1 nicht zugelassen und dürfen dafür vom **Betreiber** nicht gekennzeichnet werden.

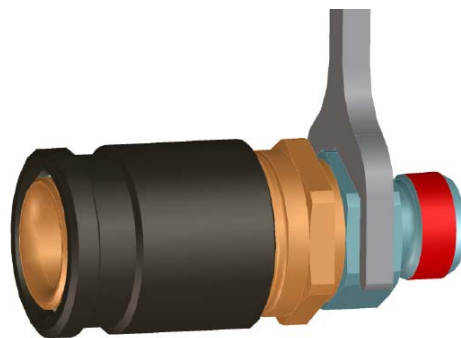
Installationsanleitung

6 Installationsanleitung

6.1 Allgemein

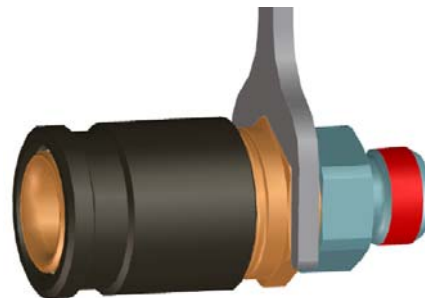
Die Verschlusskupplung ist unter Berücksichtigung der allgemeinen Unfallverhütungsvorschriften so in ein Leitungsnetz einzubauen, dass:

- eine einwandfreie Bedienung gemäß Bedienungsanleitung gewährleistet ist. Dies beinhaltet, dass während der Montage oder Demontage der Verschlusskupplung an die Kundenstruktur, nur der Sechskant am Kundenanschluss (siehe Bild) zum Festziehen oder Lösen benutzt wird.



richtig

falsch



- Die Verschraubung der Kundenanschlussseite hat nach einschlägigen technischen Regeln zu erfolgen.
- die Verschlusskupplung vorrangig netzseitig und der Verschlussnippel vorrangig auf der Verbraucherseite Verwendung findet.
- äußere Beschädigungen der Einheit sowie aller beweglichen Teile ausgeschlossen sind.

Bevor die Verschlusskupplung und der Verschlussnippel an ein Rohrleitungsnetz installiert werden, ist sicherzustellen, dass das Rohrleitungsnetz ausreichend gespült/ausgeblasen bzw. gereinigt ist.



Nach Abschluss der Montagearbeiten ist eine Funktionsprüfung gemäß Bedienungsanleitung sowohl im drucklosen Zustand als auch unter Betriebsdruck durchzuführen.

Installationsanleitung

6.2 Erweiterte Installationsanleitung bei Verwendung nach ATEX-Richtlinie 94/9/EG

6.2.1 Angaben zum sicheren Betrieb

Beim Einsatz der Verschlusskupplungen als Schlauchverbindung ist sicherzustellen, dass bei Druckstößen ein Umherschlagen der Verschlusskupplung durch Befestigung an geeigneten Konstruktionen verhindert wird. Grundsätzlich ist darauf zu achten, dass die Verschlusskupplung nicht auf harte Gegenstände, die bei Berührung mit dem Gehäuse Schlagfunken erzeugen können, aufschlagen kann.

6.2.2 Angaben zur sicheren Installation

Die Verschlusskupplungen dürfen nur an elektrostatisch ableitfähige Rohr- oder Schlauchsysteme angeschlossen werden, die Verbindung zum Erdpotential haben.

6.2.3 Angaben zum sicheren Einsatzbereich

Die Verschlusskupplungen dürfen entsprechend der Gerätekategorie 2 in explosionsgefährdeten Bereichen eingesetzt werden, in denen explosionsfähige Gas-, Dampf-, Nebel-, Luftgemische gelegentlich vorhanden sind.

Bedienungsanleitung

7 Bedienungsanleitung

Um möglicherweise lebensgefährliche Verletzungen des Personals und Schäden an der Verschlusskupplung bei der Bedienung zu vermeiden, dürfen diese nur für die genannten Verwendungszwecke eingesetzt werden.

Funktionsbeschreibung der Kupplung

7.1 Kuppelvorgang

Vor jedem Kuppelvorgang ist eine visuelle Kontrolle der Kupplung und des Nippels durchzuführen. Bei erkennbaren, sichtbaren Beschädigungen oder Verformungen sind die beschädigten Teile auszutauschen.

Verschlusskupplung mit einer Hand festhalten und mit der anderen Hand die Verriegelungshülse gegen die Verriegelungsfeder zurückziehen.

Loshälfte (Kupplung) mit zurückgezogener Verriegelungshülse axial mittig auf Steckerteil der Festhälfte (Nippel) aufschieben, bis fühlbarer Widerstand erfolgt.

Verriegelungshülse mit Unterstützung der Verriegelungsfeder in Ausgangsposition bringen.

Verschlusskupplung und Verschlussnippel sind nunmehr mechanisch verriegelt.



ACHTUNG

Es ist darauf zu achten, dass sich die Verriegelungshülse in Endstellung befindet, d.h. vorne bündig mit dem Kupplungsgehäuse abschließt, da sonst keine einwandfreie Verriegelung.

7.2 Entkuppelvorgang

Verriegelungshülse gegen die Verriegelungsfeder zurückziehen und die Kupplung vom Verschlussnippel entnehmen.

Achtung!

Bei vorhandenem Druck in der durch das Kupplungssystem verbundenen Leitung, kann beim Entkuppeln ein - je nach Druck - starker Trennkraft auf das Kupplungssystem wirken.

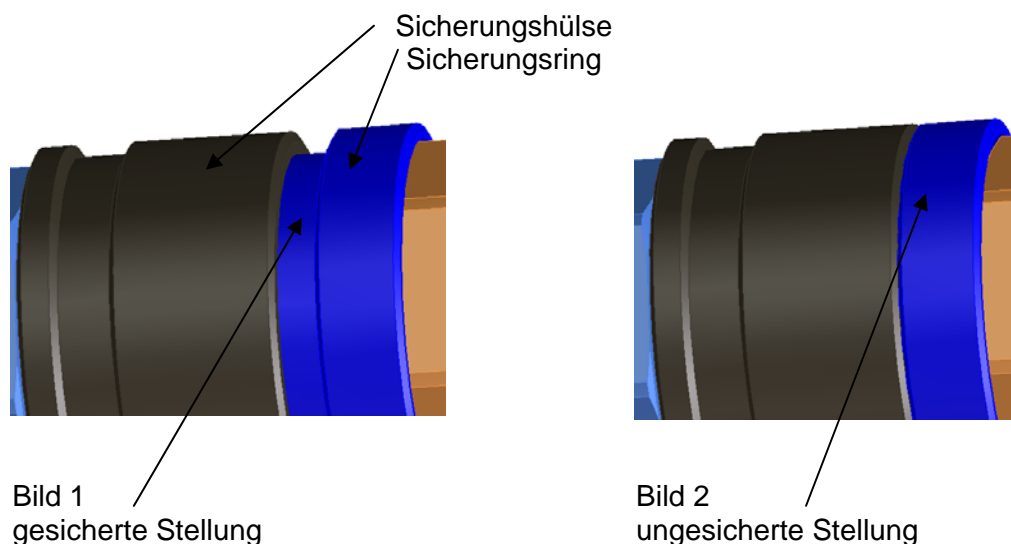
Das bewegliche Teil der Kupplung (Loshälfte) ist aus diesem Grund fest in der Hand zu halten, um Verletzungen zu vermeiden.

Bedienungsanleitung

7.3 Entriegelungssperre SI (Zusatzausstattung)

7.3.1 Kuppelvorgang

Zum Kuppeln muss sich der Sicherungsring in ungesicherter Stellung (Bild 2) befinden. Kuppeln wie unter 7.1. beschrieben.



Nach dem Kuppeln wird der Sicherungsring in Richtung Schlauch gezogen, um 90° gedreht und losgelassen. Der Sicherungsring schnappt nun nach vorne in die gesicherte Stellung (Bild 1).

Beide Endlagen – gesichert und ungesichert – sind durch federbelastete Nocken fixiert.

Der Bediener kann sich von der ordnungsgemäßen Verriegelung und Sicherung überzeugen, wenn er zur Kontrolle versucht, durch Zurückziehen der Sicherungshülse die Kupplung zu entkuppeln. Dieses ist im gesicherten Zustand nicht möglich.

7.3.2 Entkuppelvorgang

Im gekuppelten Zustand befindet sich der Sicherungsring in gesicherter Stellung (Bild 1).

Zum Entsichern wird der Sicherungsring in Richtung Schlauch gezogen, um 90° gedreht und losgelassen. Der Sicherungsring schnappt nun nach vorne in die ungesicherte Stellung (Bild 2).

Beide Endlagen – gesichert und ungesichert – sind durch federbelastete Nocken fixiert.

Entkuppeln wie unter 7.2. beschrieben.

Bedienungsanleitung

7.4 Verriegelungshilfe VH

7.4.1 Kuppelvorgang

Zum Kuppeln muss sich die Verriegelungshülse in ihrer Ausgangsstellung befinden.

Ausgangsstellung heißt -> **zurückgezogen arretiert** (siehe Bild 1)

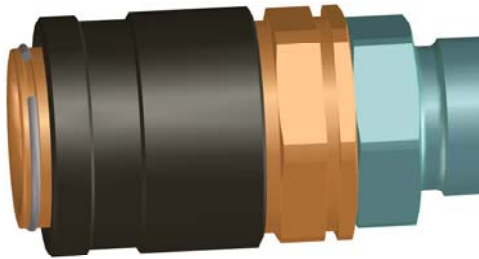


Bild 1
Ausgangsstellung



Bild 2
gekuppelte Stellung

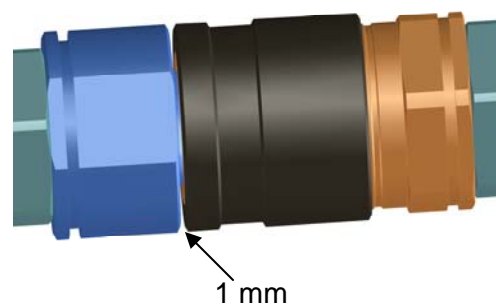
Sollte dies nicht der Fall sein und die Verriegelungshülse steht in der gekuppelten Stellung (siehe Bild 2), muss die Verriegelungshülse durch Zurückziehen bis zur Arretierung in ihre Ausgangsstellung gebracht werden.

Beim Kuppeln die Kupplung nicht an der Verriegelungshülse, sondern am Gehäuse bzw. am Schlauchverbindungsbereich fassen.

Die Kupplung axial mittig auf das Steckerteil des Nippels bis zum Anschlag aufschieben. Dabei wird die Arretierung der Verriegelungshülse automatisch gelöst und diese wird durch Federbelastung in die Verriegelungsstellung gebracht. Die Ventile sind voll geöffnet und der Durchfluss ist freigegeben.

Hinweis

Die korrekte Verriegelung des gekuppelten Zustandes kann von außen visuell überprüft werden. Die Verriegelungshülse befindet sich in diesem Zustand in einem Abstand von maximal 1mm zum Bund des Nippels.



7.4.2 Entkuppelvorgang

Die Kupplung am Gehäuse bzw. am Schlauchverbindungsbereich fassen, die Verriegelungshülse gegen die Federkraft zurückziehen und die Kupplung vom Nippel axial abziehen. Hierbei schließen die Ventile und der Durchfluss wird gesperrt.

Durch das Zurückziehen der Verriegelungshülse arretiert sich diese am hinteren Anschlag und steht wieder in kuppelbereiter Stellung.

Wartungsanleitung Funktionsprüfung

8 Wartung und Funktionsprüfung

Vorbeugende Wartungsmaßnahmen

WALTHER-Verschlusskupplungen sind so zu handhaben, dass äußere Beschädigungen der Elemente sowie aller beweglichen Teile ausgeschlossen werden.

8.1 Wartung und Funktionsprüfung

Damit die Funktion der Verschlusskupplung und damit der Schutz des Bedieners immer gewährleistet ist, muss abhängig von den Betriebsbedingungen in einem geeigneten Intervall eine Wartung und eine Funktionsprüfung durchgeführt werden.

Um die Betätigungskräfte zu minimieren und die Lebensdauer der Verschlusskupplung zu verlängern, empfehlen wir, die Steckflächen leicht einzufetten (siehe Punkt 9.0).

8.1.1 Die Wartung beinhaltet folgende Punkte:

- Bei den Verschlusskupplungen und bei den Verschlussnippeln ist eine äußere Sichtkontrolle auf Beschädigungen und Verschmutzung durchzuführen.
- Verschmutzungen im von außen zugänglichen Funktionsbereich (Dichtbereich, Betätigungselemente) sind durch einfaches Abwischen zu entfernen.

Bei Vorliegen von beschädigten, gerissenen oder korrodierten Teilen muss die Verschlusskupplung ausgebaut und zur Instandsetzung ins Herstellerwerk eingeschickt werden.

Bei verschlissenen, versprödeten oder überalterten Dichtungen sowie bei gravierenden Verschmutzungen liegt die Entscheidung beim Kunden, ob er die Verschlusskupplung zur Instandsetzung ins Herstellerwerk sendet oder ob er selbst instand setzt.

8.1.2 Die Funktionsprüfung beinhaltet folgende Punkte:

Wie in der Bedienungsanleitung beschrieben, werden die Verschlusskupplung mehrmals gekuppelt, mit Druck beaufschlagt und entkuppelt.

Dabei ist auf Folgendes zu achten:

- Einwandfreie, leichtgängige Funktion beim Kuppeln und Entkuppeln.
- Dichtheit der Verschlusskupplung im gekuppelten und entkuppelten Zustand.

Bei Vorliegen von beschädigten, gerissenen oder korrodierten Teilen muss die Verschlusskupplung ausgebaut und zur Instandsetzung ins Herstellerwerk eingeschickt werden.

Bei verschlissenen, versprödeten oder überalterten Dichtungen sowie bei gravierenden Verschmutzungen liegt die Entscheidung beim Kunden, ob er die Verschlusskupplung zur Instandsetzung ins Herstellerwerk sendet, oder ob er selbst instand setzt.

Hinweis !

Bei einer Selbstinstandsetzung muss in jedem Fall eine Druck- bzw. Dichtheitsprüfung durchgeführt werden, diese kann auch durch den Arbeitsprozess vollzogen werden. Der Ablauf und Umfang dieser Prüfung ist im Punkt „Prüfung“ beschrieben.

Hinweis !

Bei einer Instandsetzung, die nicht vom Hersteller Walther-Präzision vorgenommen wurde, entfällt die Gewährleistung des Herstellers Walther-Präzision für die Selbstinstandsetzung.

9 Prüfung

(Auszug aus der Prüfanweisung QM-PA 2.0 des Walther-Präzision QM-Systems)

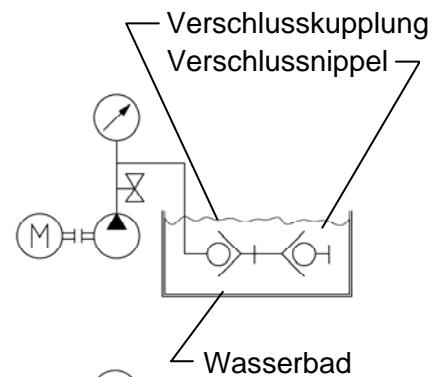
Beschreibung:

Prüfen der Armatur mittels Wasserbadperlprobe nach folgenden Tabellenwerten.

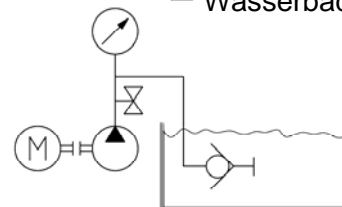
Serie Niederdruck	
LP-006	2 bar absolut
LP-007	2 bar absolut
LP-012	2 bar absolut
LP-019	2 bar absolut

- Prüfaufbau und Prüfablauf

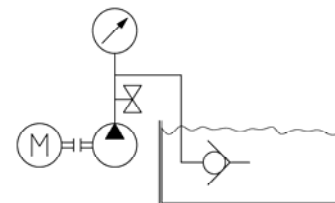
Prüfung 1: Verschlusskupplung und Verschlussnippel gekuppelt



Prüfung 2: Verschlusskupplung entkuppelt



Prüfung 3: Verschlussnippel entkuppelt



- Hinweise und Anmerkungen:

Die Haltezeit je Prüfung beträgt 10 Sek.

Es darf keine Blasenbildung während der Haltezeit von 10 Sek. auftreten.

Nach dem Prüfen muss die Armatur schnellstmöglich in warmer Luft getrocknet werden (Empfohlen: 45 – 55 °C, ca.30 min bei Luftströmung bis 2 Std. bei stehender Luft abhängig vom Gerät)

- Dokumentation:

Prüfungen sind mit Eintragungen für Prüfdruck, Prüfmedium und Name/Datum zu dokumentieren.

10 Schmierung!

Um die Betätigungskräfte zu minimieren und die Lebensdauer der Kupplung zu verlängern, empfehlen wir die Steckflächen leicht einzufetten.

Die Schmierung ist mit **nicht** ausharzenden Fetten durchzuführen.



Achtung!

Die Wahl des Fettes ist hinsichtlich der Verträglichkeit auf die Dichtungsqualität und das Medium (z.B.: Sauerstoff) abzustimmen.

11 Lagerung

Die Kupplungen müssen so gelagert werden, dass keine Beschädigungen an den Kupplungen auftreten können.

Die Lagerungsbedingungen der Kupplungen müssen sich nach den Richtlinien für die Dichtungen richten, da hier durch unsachgemäße Lagerung Veränderungen auftreten können.

Folgende Punkte sind einzuhalten:

- Die Kupplungen müssen trocken gelagert werden.
- Für den sicheren Erhalt der Dichtungen sollen die Dichtungen und damit auch die Kupplungen nicht unter Einwirkung von Tageslicht aufbewahrt werden.
- Zum Schutz gegen Sauerstoff sollen die Dichtungen und damit auch die Kupplungen in der Verpackung aufbewahrt werden.

Außerbetriebnahme

12 Außerbetriebnahme

Am Ende der Lebensdauer muss die Kupplung oder deren Einzelteile umweltgerecht und entsprechend den gesetzlichen Bestimmungen entsorgt werden.

Hierfür sollten die örtlichen öffentlichen oder privaten Entsorgungsgesellschaften in Anspruch genommen werden.

13 Bestell-Nummern-Code

1.	2.	3.	4.	5.	6.	7.	8.	9.
□	□□	□□□	□	□□□□□	□□	□	□□□	□□
□	□□	□□□	□	□□□□□	□□□□	□□□	□□□	□□

1. Sachgruppe
2. Serie
Die Angabe der Serie besteht entweder aus zwei Buchstaben oder zwei Ziffern.
3. Nenngröße / Nennweite
Sie wird auf volle Einer auf- bzw. abgerundet. Die Angabe kann numerisch wie alphanumerisch sein.
4. Produktart oder Bauart
5. Anschlussausführung
6. Werkstoffausführung:
xx-x und xxxx möglich
7. Werkstoffausführung (Dichtungsausführung):
xx-x und xxxx möglich
8. Y- oder Z-Ausführung
9. Zusatzausstattung

14 Index

A		Funktionalität	2
Allgemeines	4	Funktionsbeschreibung	13
Änderungen	4	Funktionsprüfung	6, 11, 16
Anlagen	2, 6	G	
Arbeitsmittel	2	Gefährdungshinweise	6
Arbeitssicherheitsverordnungen	6	Gefährliches Ausstoßen	6
Arbeitsweise	6	gekuppelt	7
ATEX - Ausführung	9	Gerät	4
Außerbetriebnahme	20	Gerätekategorie	12
B		gereinigt	11
Bediener	2	gerissenen	16
Bedienung	2	Gewährleistung	5
Bedienungsanleitung	11, 13	gravierenden Verschmutzungen	16
beschädigten	16	H	
Bestell-Nummern-Code	21	Haftung	4
bestimmungsgemäß	6	Handhabung	2
Bestimmungsgemäße Verwendung	7	Hydrauliköl	7
Betriebsanleitung	1, 4	I	
Betriebsdruck	8, 11	Inbetriebnahme	4, 6
Betriebssicherheitsverordnung	6	Index	22
beweglichen Teile	11	Inhaltsverzeichnis	3
D		Inspektion	2
Dichtungen	16	Installationsanleitung	11
Dichtungsqualität	18	Instandsetzung	6, 16
druckbeaufschlagt	6	K	
drucklosen Zustand	11	Kaufvertrag	5
Durchführung	6	Kennzeichnung	10
E		Kombinationen	7
Eigentum	4	kontrollieren	4
Einsatz	2	korrodierten	16
einwandfreie Funktion	4	Kundenbetreuung	2
einwandfreiem, funktionstüchtigen Zustand	6	Kuppelvorgang	13
elektrostatisch	12	Kupplung	4, 6, 8, 20
Endstellung	13	Kupplungen	6
Entkuppelvorgang	7, 13	Kupplungsverbindung	7
Entsorgungsgesellschaften	20	L	
Entwicklungsstandes	4	Lagerung	19
Erfahrungen	4	Lagerungsbedingungen	19
Erkenntnisse	4	Lebensdauer	16, 18
explosionsgefährdeten Bereichen	12	leichtgängige Funktion	16
F		Leistungsfähigkeit	2
Fachpersonal	2	Leitungsnetz	11
falscher Produktauswahl	6	leserlichen Zustand	6
Funktion	6	Lieferumfang	4

Luft.....	7	Steckflächen.....	16, 18
<i>M</i>		Störungen.....	4
mängelfreien Zustand.....	4	<i>T</i>	
Medientemperaturen.....	6	Tageslicht.....	19
Medium.....	6	Technische Daten.....	8
Montage.....	6	technischen Werte.....	8
Montagearbeiten.....	11	Temperaturbeständigkeit.....	10
<i>N</i>		Temperaturklasse.....	10
netzseitig.....	11	thermisch.....	6
Niederdruck-Serie.....	1	trocken.....	19
Nippel.....	6	<i>U</i>	
<i>O</i>		Übersetzungsfehler.....	4
Original.....	4	Unfallverhütungsvorschriften.....	11
<i>P</i>		Unterarten.....	7
Produktbeschreibung.....	7	<i>V</i>	
<i>R</i>		verantwortlich.....	8
Rohrleitungsnetz.....	11	Verbesserung.....	4
<i>S</i>		Verbraucherseite.....	11
Sauerstoff.....	7, 18	Verpackung.....	19
Schäden.....	4, 6	Verschlusskupplung.....	1, 7, 13
Schadenersatz.....	4	Verschlussnippel.....	7, 11, 13
Schlagfunken.....	12	Verschlussnippелеlement.....	11
Schmierung.....	18	Version.....	4
Schraubverbindungen.....	6	Verwendung.....	11
Schutzhandschuhe.....	6	Verwendungsarten.....	8
Service.....	2	Vorschriften.....	4
sicherer Betrieb.....	8	<i>W</i>	
Sicherheit.....	2	Wartung.....	2, 4, 6, 16
Sicherheitseinrichtungen.....	6	Wartung und Funktionsprüfung.....	16
Sicherheitshinweise.....	6	Wasser.....	7
Sicherheitshinweisen.....	6	Werkzeugen.....	2
Sonderausführungen.....	4	<i>Z</i>	
Staubkappe.....	7	Zuverlässigkeit.....	2
Staubstecker.....	7		